

# W600

Cylinderbed Interlock Stitch Machines  
シリンダーベッド扁平縫いミシン

**Parts Catalog**



**PEGASUS®**

## パーツカタログの見方

- このパーツカタログは、2002年3月製造中のW600シリーズのミシンを次の要領で編集しています。
- 2～87頁には部品を機構別に収録し、左頁が部品の分解図、右頁がパーツリストになっています。また、部品分解図に付されている番号は、パーツリストのREF.NO.（参照番号）を示しています。
- パーツリストの部品番号の表記がXXXXXXの部品は、特定の形式（サブクラス）にのみ使用されているゲージパーツ部品で、形式によって変わります。形式ごとの部品番号はゲージパーツ表（88～92頁）に一括して記載しています。
- 巻末には部品番号インデックスを記載し、部品番号だけで、その図解・名称などが容易に引き出せます。
- 部品を御注文いただく時は、部品番号を明示してください。なお、このパーツカタログの記載事項は改良により、予告なく変更されることがありますので、あらかじめ了承ください。

## INTRODUCTION

- This parts catalog covers the W600 series machine manufactured in March, 2002.
- The components of W600 series are arranged according to the mechanism on pages 2-87. The illustrations are on left pages and the part numbers on right pages. The illustrated part and its part number are assigned the same reference number.
- "XXXXXX" indicates gauge part numbers which vary depending on subclasses. Please refer to the gauge part list (pages 88-92).
- The index of part numbers are listed at the back of this book for quick reference.
- To place an order for any part, please specify the part number. Note that the contents of this book are subject to change without notice.

### 掲載機種 (Models covered)

#### W664 Series

---

W664-01EB,01GB,01HB,01MC

---

W664-02GB

---

W664-03FB,03FC,03GB,03GC,03KB,03LB,03MC

---

W664-05BA,05BB,05MC

---

W664-08AB,08AC,08BB,08BC,08DC,08EC,08HB,08MB,08MC,08NC

---

W664-30AB,30AC

---

W664-32AB,32BB,32AC,32BC,32DB,32DC,32EC

---

W664-33AB,33BB,33AC,33BC

---

W664-34AB,34AC

---

W664-35AB,35BB,35AC,35BC,35DC,35NB,35MC,35NC

---

W664-71AB,71AC

---

W664-81AB,AC

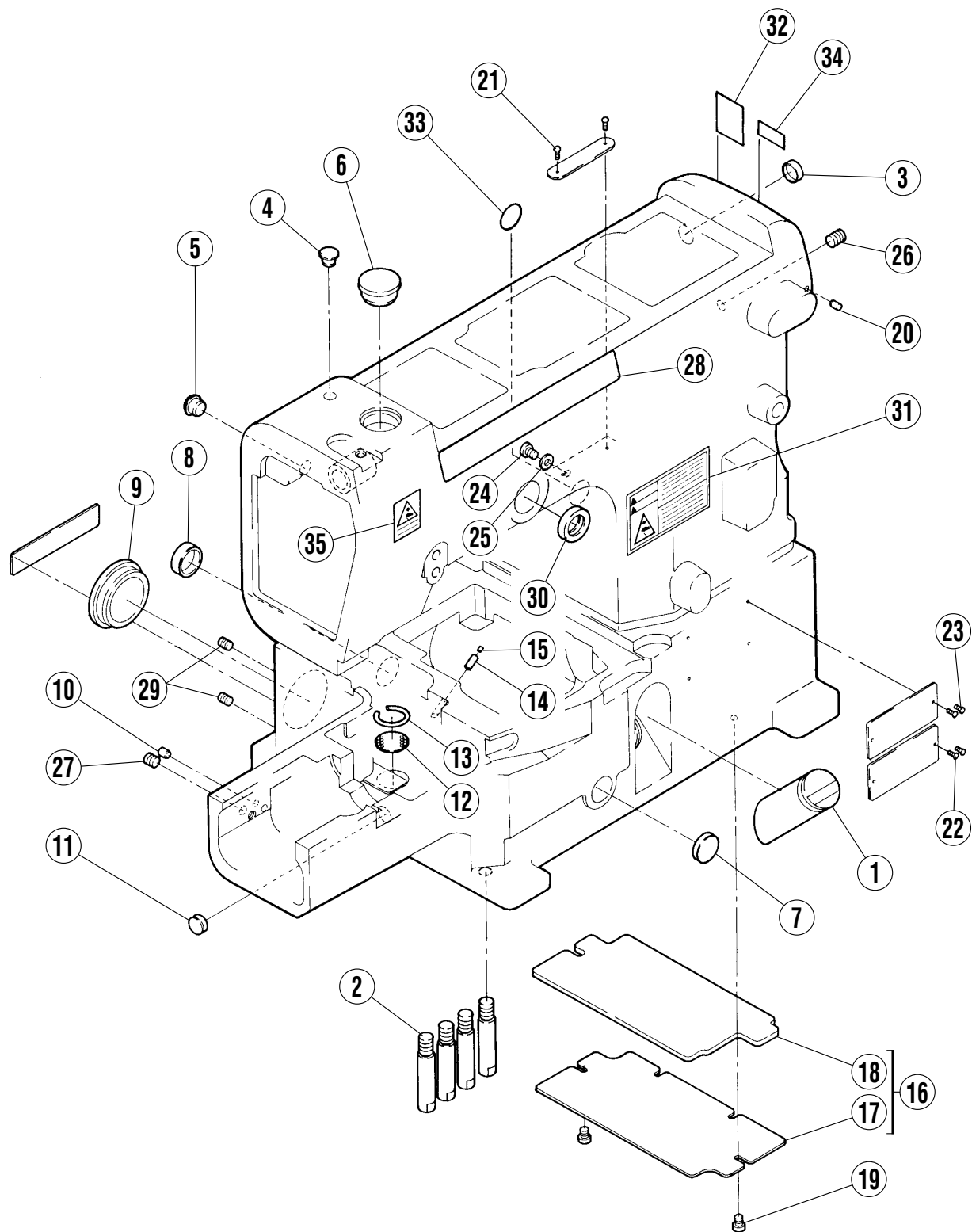
---

## 目次

	頁
アームベッド機構	2~3
カバー機構(1)	4~5
カバー機構(2)	6~7
下軸機構	8~9
上軸機構	10~11
針棒・針受機構	12~13
ルーパー機構	14~15
送り機構(1)	16~17
送り機構(2)	18~19
送り機構(3)	20~21
押エ機構	22~23
飾り振り機構	24~25
糸調子機構	26~27
針糸、飾り糸機構	28~29
下糸繰り機構	30~31
給油機構(1)	32~33
給油機構(2)	34~35
H.R.装置	36~37
据付附属品	38~39
糸立台	40~41
専用付属品(1) W664-01	42~43
専用付属品(2) W664-02	44~45
専用付属品(3) W664-03	46~47
専用付属品(4) W664-05/FT240,240A	48~49
専用付属品(5) W664-08	50~51
専用付属品(6) W664-30,32,33,34,35	52~53
専用付属品(7) W664-30	54~55
専用付属品(8) W664-32	56~57
専用付属品(9) W664-33A/FT221/FT241,33B/FT222/FT242A	58~59
専用付属品(10) W664-34,35	60~61
専用付属品(11) W664-71	62~63
専用付属品(12) W664-81	64~65
専用付属品(13) W664-01M,03M,05M,08M,08N,35M,35N	66~67
FT装置 W664-05,33	68~69
FT装置(1) W664-33	70~71
FT装置(2) W664-33	72~73
FT装置 W664-34A,35A,35B	74~75
布張りローラー装置(1) W664-30,34A	76~77
布張りローラー装置(2) W664-32	78~79
布張りローラー装置(3) W664-33	80~81
ゴム付装置 W664-33	82~83
RP装置(1)	84~85
RP装置(2)	86~87
ゲージパーツ表	88~92
部品番号インデックス	94~97

## TABLE OF CONTENTS

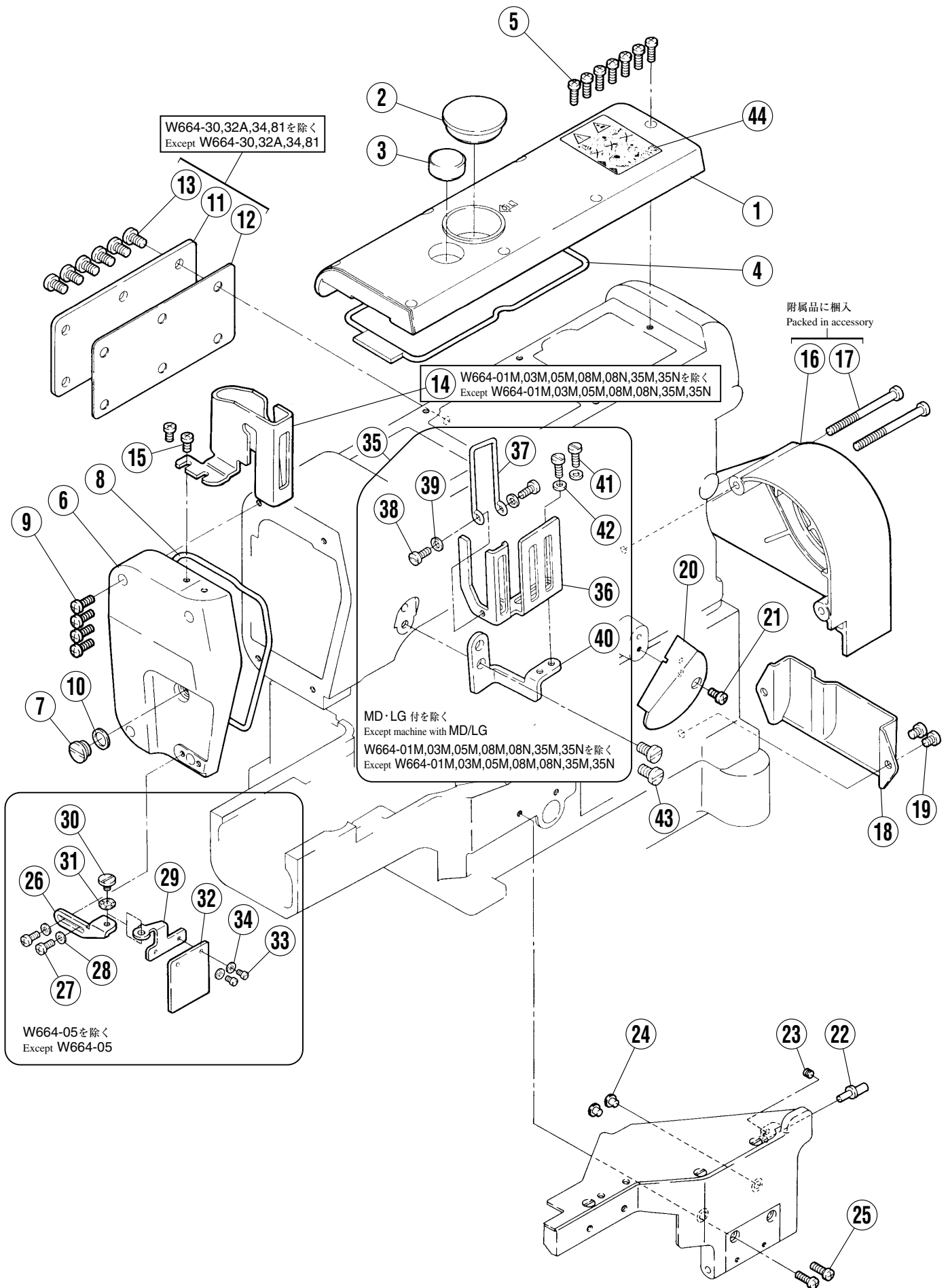
	page
MACHINE BED FRAME	2~3
COVER (1)	4~5
COVER (2)	6~7
CRANKSHAFT DRIVE MECHANISM	8~9
ARM SHAFT MECHANISM	10~11
NEEDLE BAR / GUARD MECHANISM	12~13
LOOPER DRIVE MECHANISM	14~15
FEED MECHANISM (1)	16~17
FEED MECHANISM (2)	18~19
FEED MECHANISM (3)	20~21
PRESSER FOOT MECHANISM	22~23
SPREADER MECHANISM	24~25
THREAD TENSION MECHANISM	26~27
NEEDLE & SPREADER THREAD HANDLING	28~29
LOOPER THREAD HANDLING	30~31
LUBRICATION MECHANISM (1)	32~33
LUBRICATION MECHANISM (2)	34~35
H.R. DEVICE	36~37
INSTALLATION PARTS	38~39
THREAD STAND	40~41
SPECIFIC PARTS (1) W664-01	42~43
SPECIFIC PARTS (2) W664-02	44~45
SPECIFIC PARTS (3) W664-03	46~47
SPECIFIC PARTS (4) W664-05/FT240,240A	48~49
SPECIFIC PARTS (5) W664-08	50~51
SPECIFIC PARTS (6) W664-30,32,33,34,35	52~53
SPECIFIC PARTS (7) W664-30	54~55
SPECIFIC PARTS (8) W664-32	56~57
SPECIFIC PARTS (9) W664-33A/FT221/FT241,33B/FT222/FT242A	58~59
SPECIFIC PARTS (10) W664-34,35	60~61
SPECIFIC PARTS (11) W664-71	62~63
SPECIFIC PARTS (12) W664-81	64~65
SPECIFIC PARTS (13) W664-01M,03M,05M,08M,08N,35M,35N	66~67
FT DEVICE W664-05,33	68~69
FT DEVICE (1) W664-33	70~71
FT DEVICE (2) W664-33	72~73
FT DEVICE W664-34A,35A,35B	74~75
FABRIC TENSIONER DEVICE (1) W664-30,34A	76~77
FABRIC TENSIONER DEVICE (2) W664-32	78~79
FABRIC TENSIONER DEVICE (3) W664-33	80~81
ELASTIC ATTACHING DEVICE W664-33	82~83
RP DEVICE (1)	84~85
RP DEVICE (2)	86~87
GAUGE PARTS LIST	88~92
PART NUMBER INDEX	94~97



## アームベット機構

## MACHINE BED FRAME

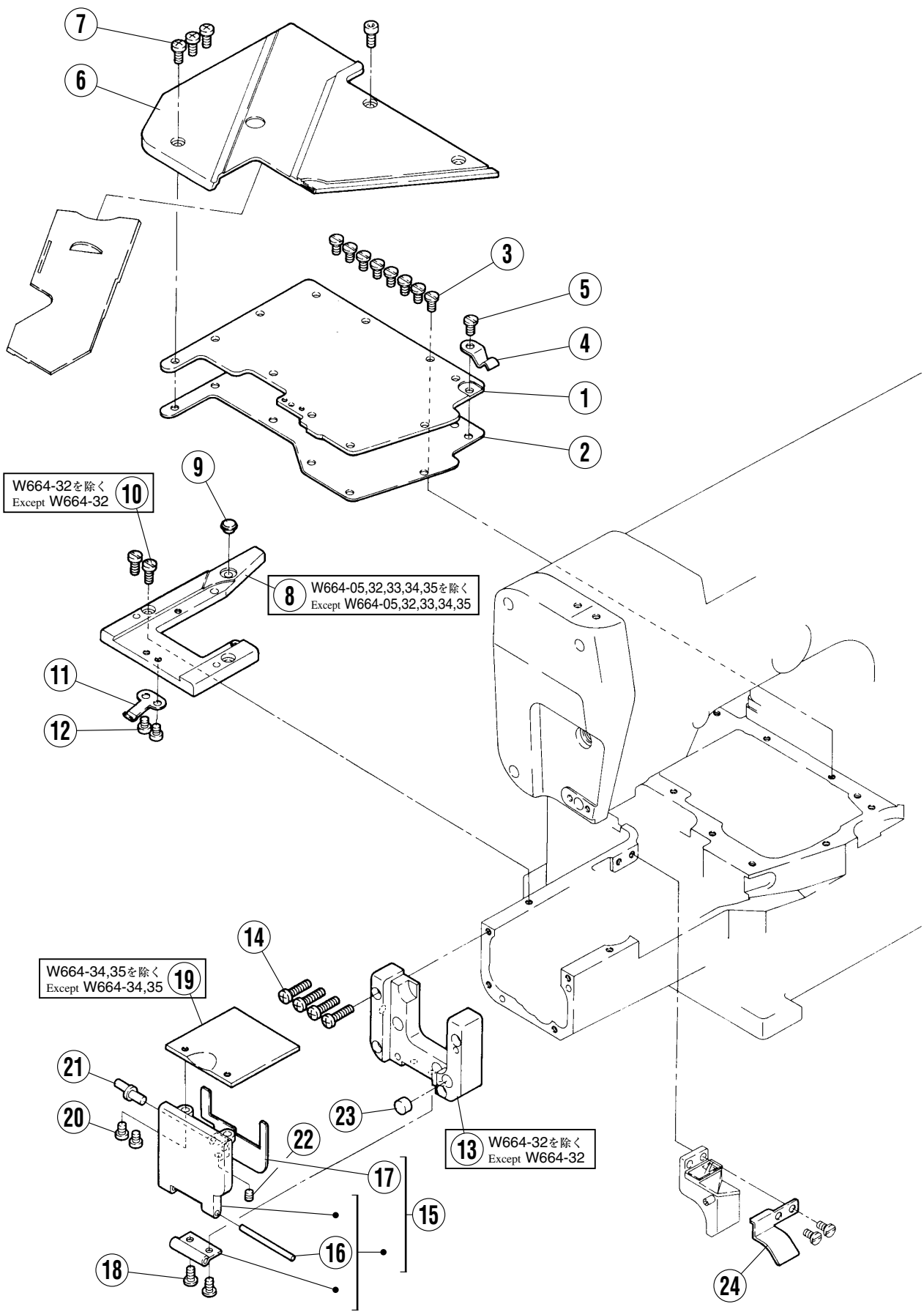
REF.NO.	PART NO.	部品名称	DESCRIPTION	QT.
1	2065900	オイルゲージ	OIL LEVEL GAUGE	1
2	2501170	足ピン	BED PIN	4
3	2402280	栓	PLUG	1
4	2400520	栓	PLUG	1
5	2402270	栓	PLUG	1
6	2401100	栓	PLUG	1
7	2100031	栓	PLUG	1
8	2090840	蓋	COVER	1
9	2402261	栓	PLUG	1
10	2400450	栓	PLUG	1
11	2050881	栓	PLUG	1
12	2501480	フィルタ	FILTER	1
13	2400010	止メ輪	RING	1
14	2551080	テーパーピン	PIN	1
15	2073580	フェルト	FELT	1
16	250158-910	カバー	COVER	1
17	2500200	カバー	COVER	1
18	2501570	スポンジ	SPONGE	1
19	007017A0	平ネジ/M4×5	SCREW	2
20	2401270	合マーク	MARK	1
21	2106790	ピン	PIN	2
22	2106790	ピン	PIN	2
23	2106790	ピン	PIN	2
24	007018A0	平ネジ/M4×6	SCREW	1
25	3034480	座金	WASHER	1
26	0045410	止ネジ/M6×8	SCREW	1
27	0045220	止ネジ/M6×6	SCREW	1
28	2503880	銘板	NAME PLATE	1
29	0045390	止ネジ/M5×6	SCREW	2
30	2105860	オイルシール	OIL SEAL	1
31	9A30670	シール	SEAL	1
32	9A30690	ケガ注意ラベル	CAUTION LABEL	1
33	9A30710	シール	SEAL	1
34	9A30720	シール	SEAL	1
35	9A30690	ケガ注意ラベル	CAUTION LABEL	1



## カバ-機構(1)

## COVER(1)

REF.NO.	PART NO.	部品名称	DESCRIPTION	QT.
1	250150-PD0	ア-ムカバ- (上)	ARM COVER (TOP)	1
2	2402261	栓	PLUG	1
3	179107-050	オイル窓	OIL SIGHT WINDOW	1
4	2500190	Oリング	O RING	1
5	007021A0	平ネジ/M4×12	SCREW	7
6	250151BTD0	ア-ムカバ- (左)	ARM COVER (LEFT)	1
7	0052420	平ネジ/H11×5	SCREW	1
8	2501530	Oリング	O RING	1
9	007021A0	平ネジ/M4×12	SCREW	4
10	2402630	座金	WASHER	1
11	2501540	ア-ムカバ- (後)	ARM COVER (REAR)	1
12	2501550	ガスケット	GASKET	1
13	0070520	平ネジ/M6×10	SCREW	6
14	250224A0	針棒ガード	NEEDLE BAR GUARD	1
15	007019A0	平ネジ/M4×8	SCREW	2
16	250156-TB0	プ-リーカバ-	PULLEY COVER	1
17	0070750	平ネジ/M5	SCREW	2
18	2501590	風案内	AIR GUIDE	1
19	0070790	平ネジ/M5×6	SCREW	2
20	250234-TD0	下糸道カバ-	LOOPER THREAD GUIDE COVER	1
21	007019A0	平ネジ/M4×8	SCREW	1
22	2501810	エキセンピン	ECCENTRIC PIN	1
23	0045430	止ネジ/M4×4	SCREW	1
24	2100250	振動止メ	CUSHION	2
25	007022A0	平ネジ/M4 X 14	SCREW	2
26	2502550	ブラケット	BRACKET	1
27	007020A0	平ネジ/M4×10	SCREW	2
28	3034480	座金	WASHER	2
29	2502560	ブラケット	BRACKET	1
30	0070660	段付ネジ/M4	SCREW	1
31	2103070	波板座金	WASHER	1
32	2502570	アイガード	EYE GUARD	1
33	0070090	平ネジ/M3×5	SCREW	2
34	2028750	座金	WASHER	2
35	250231A910	糸繰リガード (組)	THREAD TAKE-UP GUARD ASSEMBLY	1
36	2502250	糸繰リガード	THREAD TAKE-UP GUARD	1
37	2502260	フィンガ-ガード	FINGER GUARD	1
38	0070180	平ネジ/M4×6	SCREW	2
39	3034480	座金	WASHER	2
40	250227A0	ブラケット	BRACKET	1
41	0070180	平ネジ/M4×6	SCREW	2
42	3034480	座金	WASHER	2
43	0070520	平ネジ/M6×10	SCREW	2
44	9A31260	シ-ル	SEAL	1

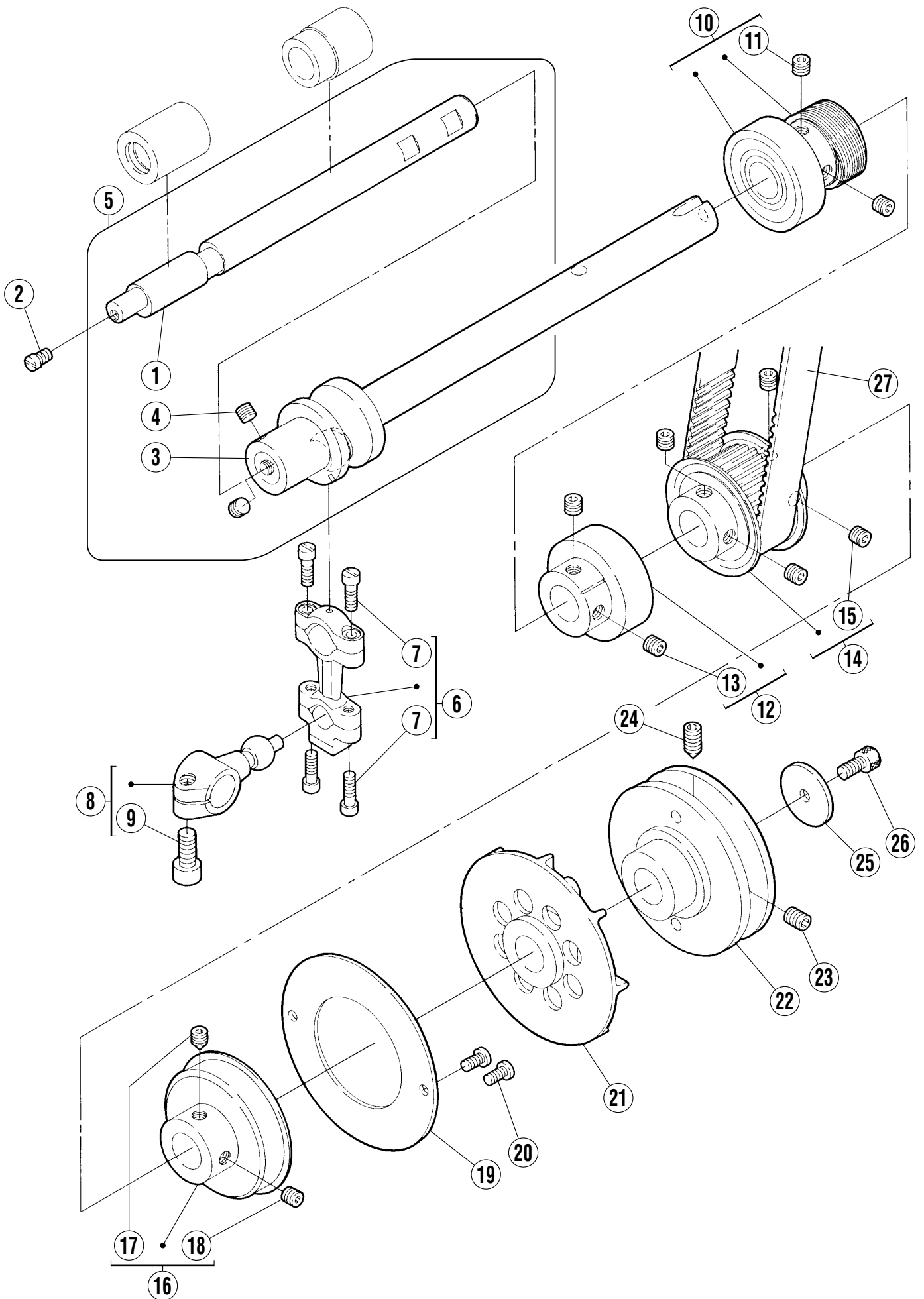




## カバー機構(2)

## COVER(2)

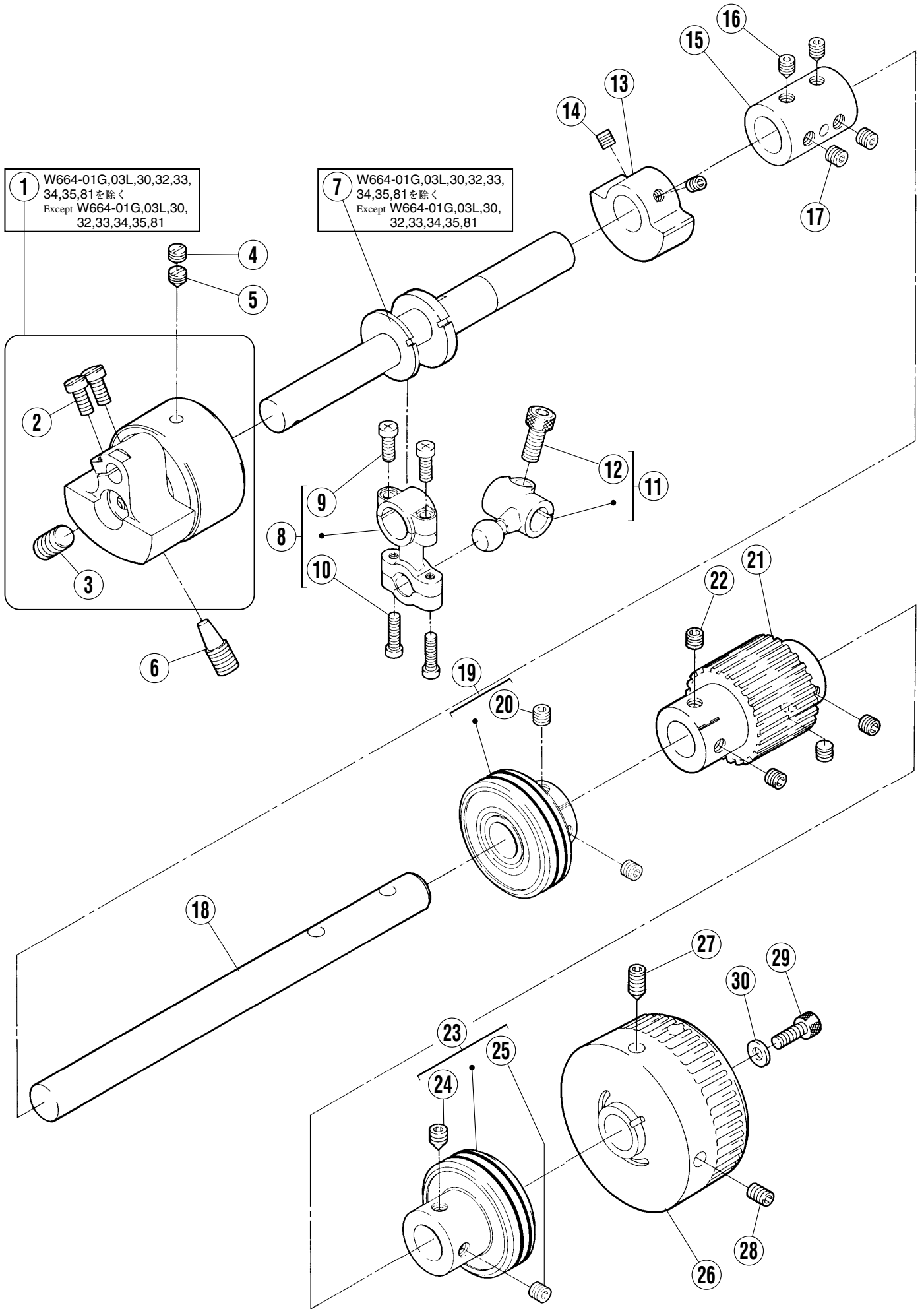
REF.NO.	PART NO.	部品名称	DESCRIPTION	QT.
1	2501600	上蓋	TOP COVER	1
2	2501610	ガスケット	GASKET	1
3	0070820	平ネジ/M4×8	SCREW	8
4	2501800	板バネ	FLAT SPRING	1
5	0070820	平ネジ/M4×8	SCREW	1
6	250162-PD0	平カバー	BED COVER	1
7	0070200	平ネジ/M4×10	SCREW	3
8	2501680	針板ブラケット	NEEDLE PLATE BRACKET	1
9	2100250	振動止め	CUSHION	1
10	0070200	平ネジ/M4×10	SCREW	2
11	2501760	板バネ	FLAT SPRING	1
12	007017A0	平ネジ/M4×5	SCREW	2
13	250280-PD0	横カバー	SIDE COVER	1
14	007024A0	平ネジ/M4×18	SCREW	4
15	250200-9P0	蓋(組)ノ横カバー	COVER PLATE ASSEMBLY	1
16	2501730	平行ピン	PIN	1
17	2501740	ガスケット	GASKET	1
18	0070820	平ネジ/M4×8	SCREW	2
19	2501750	クロスプレート	CLOTH PLATE	1
20	007018A0	平ネジ/M4×6	SCREW	2
21	2501810	エキセンピン	ECCENTRIC PIN	1
22	0045370	止ネジ/M4×5	SCREW	1
23	2402280	栓	PLUG	1
24	2501830	カバー(HR油除け)	COVER	1



下軸機構

CRANKSHAFT DRIVE MECHANISM

REF.NO.	PART NO.	部品名称	DESCRIPTION	QT.
1	2505510	下軸	CRANKSHAFT	1
2	0070360	平ネジ/M4×6	SCREW	1
3	250554-920	クランク軸	CRANKSHAFT	1
4	0071280	止ネジ/M6×4	SCREW	2
5	250555-910	クランク軸 (組)	CRANKSHAFT ASSEMBLY	1
6	210091-920	ロッド	CONNECTION	1
7	0053760	平ネジ/C4×12.5	SCREW	4
8	252056-920	クランク	CRANK	1
9	0045340	六角穴ボルト/M6×14	BOLT	1
10	250557-910	軸受 (ブッシュ)	BUSHING	1
11	0045470	止ネジ/M6×5	SCREW	2
12	250529A910	軸受 (ブッシュ)	BUSHING	1
13	0045470	止ネジ/M6×5	SCREW	2
14	250545-910	ギヤ (下)	GEAR (LOWER)	1
15	0045470	止ネジ/M6×5	SCREW	4
16	250530-910	軸受 (ブッシュ)	BUSHING	1
17	0045550	止ネジ/M6×8	SCREW	1
18	0045470	止ネジ/M6×5	SCREW	1
19	2505140	止メ板	SET PLATE	1
20	0070820	平ネジ/M4×8	SCREW	2
21	2505560	ファン	FAN	1
22	2505610	プーリー	MACHINE PULLEY	1
23	0045410	止ネジ/M6×8	SCREW	1
24	0045560	止ネジ/M6×10	SCREW	1
25	2401260	座金	WASHER	1
26	0045000	六角穴ボルト/M5×10	BOLT	1
27	206050C0	タイミングベルト	TIMING BELT	1



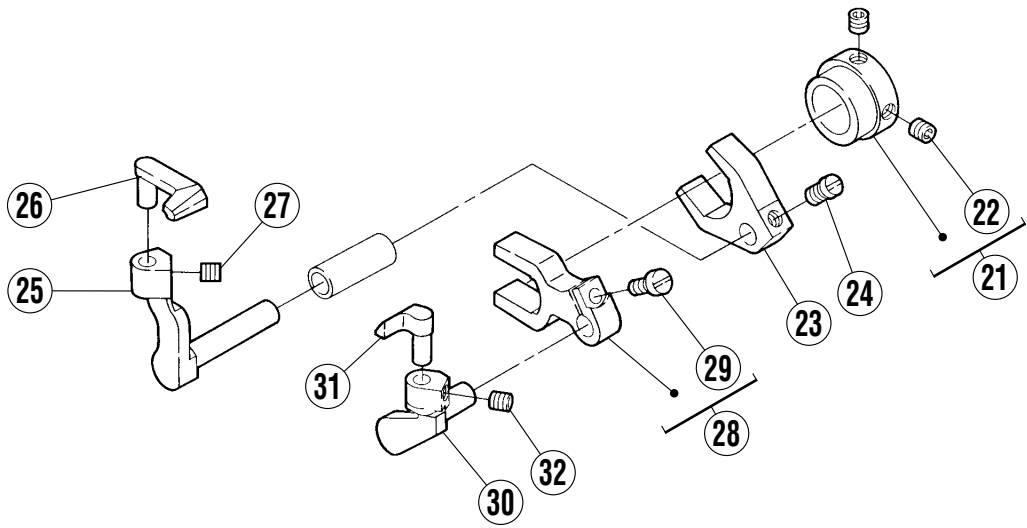
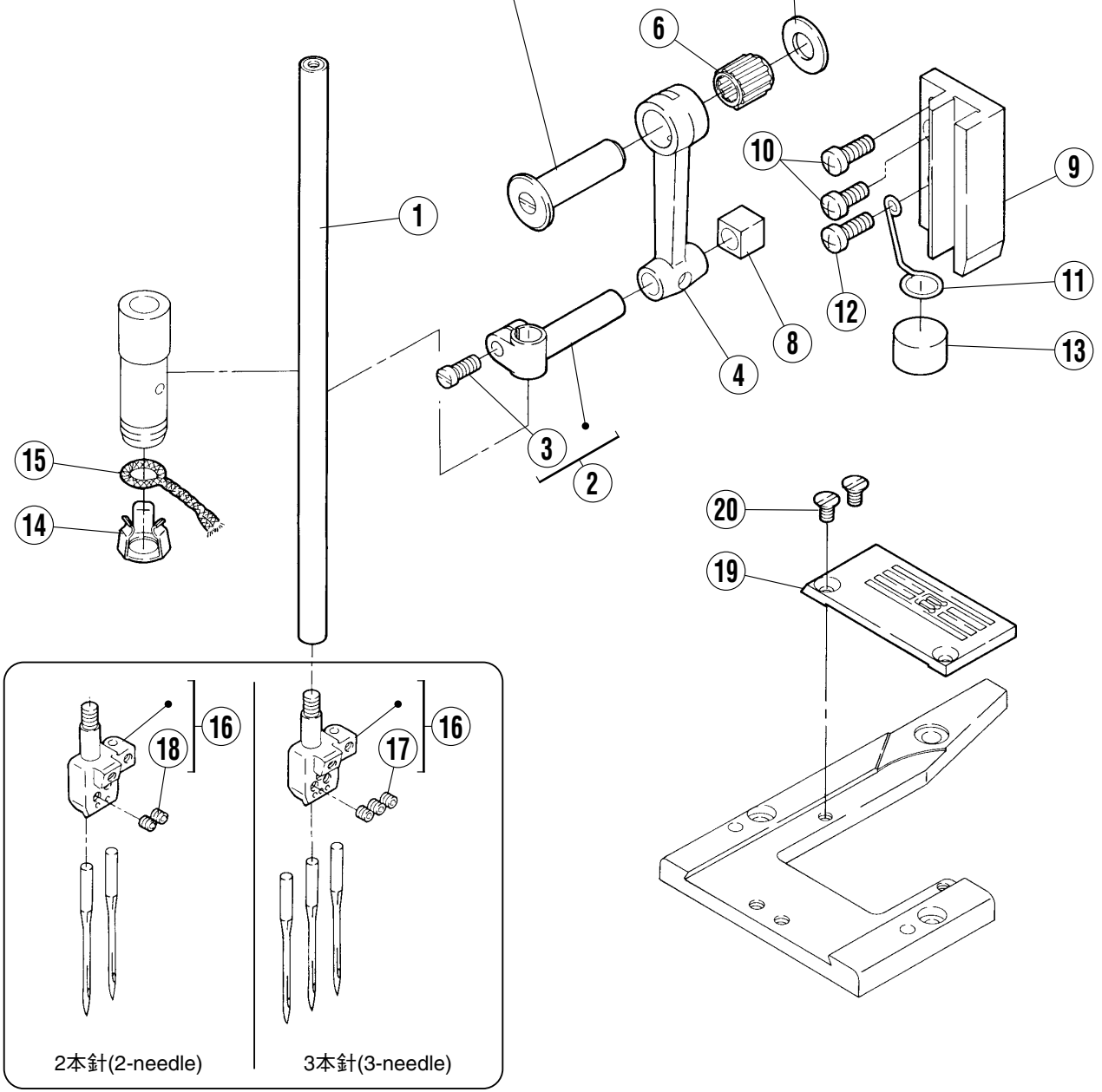
## 上軸機構

## ARM SHAFT MECHANISM

REF.NO.	PART NO.	部品名称	DESCRIPTION	QT.
1	250526B910	モーション (組)	MOTION ASSEMBLY	1
2	0070280	平ネジ/M5×10	SCREW	2
3	0045920	止ネジ/M6×12	SCREW	1
4	0071520	止ネジ/M6×4	SCREW	1
5	0071530	止ネジ/M6×6	SCREW	1
6	0072680	止ネジ/M8×10	SCREW	1
7	250560A0	クランク軸	CRANKSHAFT	1
8	253500-920	ロッド (組)	CONNECTION ASSEMBLY	1
9	007021A0	平ネジ/M4×12	SCREW	2
10	007015A0	平ネジ/M3.5×14	SCREW	2
11	253501A920	クランク (組)	CRANK ASSEMBLY	1
12	0045340	六角穴ボルト/M6×14	BOLT	1
13	2505240	バランスウエイト	BALANCE WEIGHT	1
14	0045140	止ネジ/M5×5	SCREW	2
15	2505060	継手	JOINT	1
16	0045550	止ネジ/M6×8	SCREW	2
17	0045470	止ネジ/M6×5	SCREW	2
18	2505520	軸	SHAFT	1
19	250529-910	軸受 (ブッシュ)	BUSHING	1
20	0045470	止ネジ/M6×5	SCREW	2
21	250547A0	ギヤ (上)	GEAR (UPPER)	1
22	0045470	止ネジ/M6×5	SCREW	4
23	250528-910	軸受 (ブッシュ)	BUSHING	1
24	0045550	止ネジ/M6×8	SCREW	1
25	0045470	止ネジ/M6×5	SCREW	1
26	250566-TD0	ハンドホイール	HANDWHEEL	1
27	0045410	止ネジ/M6×8	SCREW	1
28	0045560	止ネジ/M6×10	SCREW	1
29	0045010	六角穴ボルト/M5×14	BOLT	1
30	2045850	座金	WASHER	1

5 W664-01G,03L,30,32,33,  
34,35,81を除く  
Except W664-01G,03L,30,  
32,33,34,35,81

7 W664-01G,03L,30,32,33,  
34,35,81を除く  
Except W664-01G,03L,30,  
32,33,34,35,81



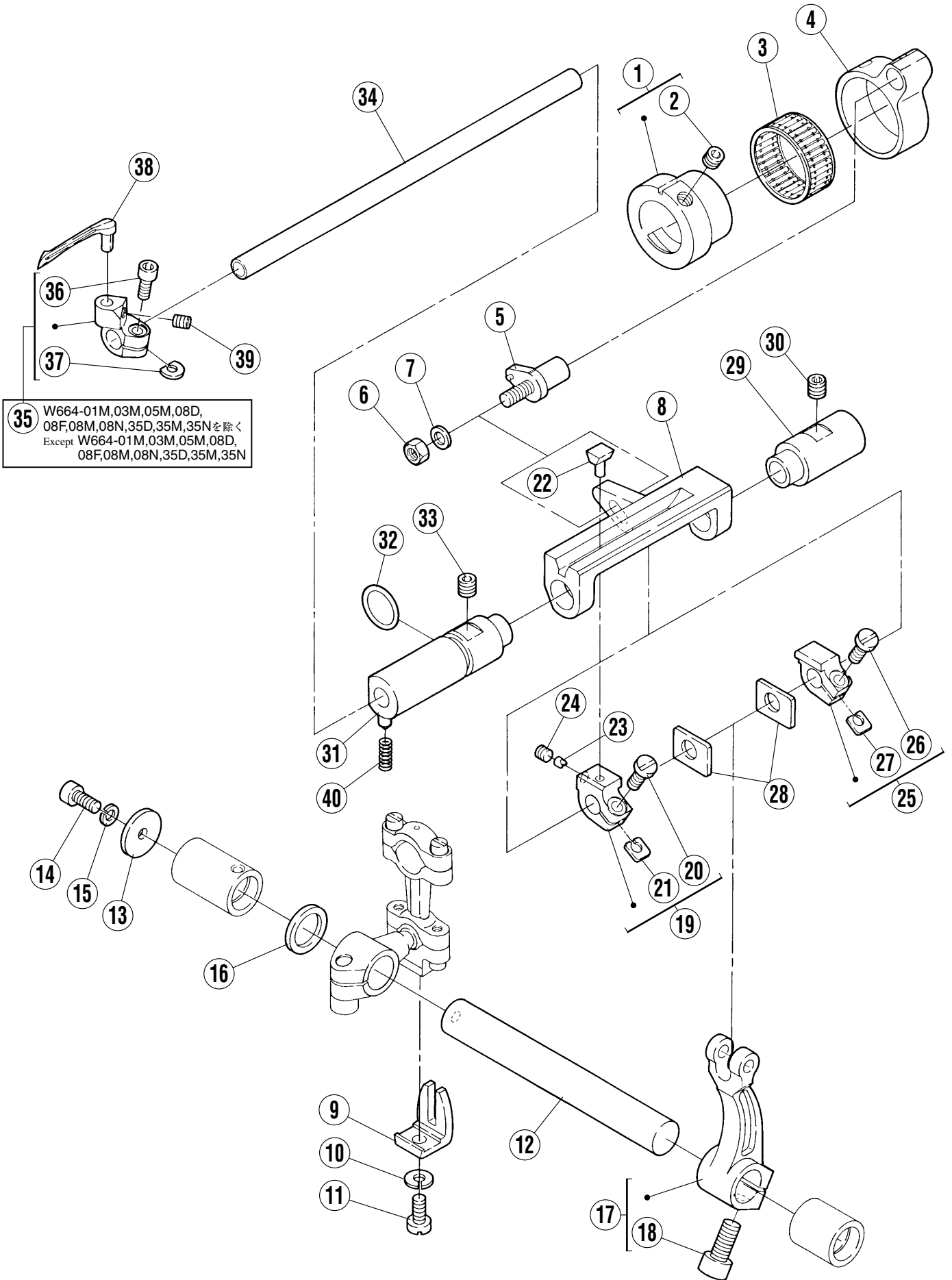
針棒・針受機構

NEEDLE BAR/GUARD MECHANISM

REF.NO.	PART NO.	部品名称	DESCRIPTION	QT.
1	251014-910	針棒	NEEDLE BAR	1
2	2060610	針棒抱キ	NEEDLE BAR CLAMP	1
3	0053250	平ネジ/C5×10	SCREW	1
4	2510160	リンク	LINK	1
5	2060530	段付ピン	PIN	1
6	240098-20	ニードルベアリング	NEEDLE BEARING	1
7	2401010	座金	WASHER	1
8	2060630	角駒	BLOCK	1
9	2510171	案内	GUIDE	1
10	007021A0	平ネジ/M4×10	SCREW	2
11	2510180	ラッチ	LATCH	1
12	007021A0	平ネジ/M4×12	SCREW	1
13	179040-050	スポンジ	SPONGE	1
14	2065240	止メ金	OIL STRING RETAINER	1
15	2121860	給油紐	OIL STRING	1
16	XXXXXX	針留	NEEDLE HOLDER	1
17	0045540	止ネジ/M3×3	SCREW	3
18	0045540	止ネジ/M3×3	SCREW	2
19	XXXXXX	針板	NEEDLE PLATE	1
20	005511-HC0	皿ネジ/C4×6.5	SCREW	2
21	251510-920	エキセン	ECCENTRIC	1
22	0045430	止ネジ/M4×4	SCREW	2
23	2515110	レバー	LEVER	1
24	0070860	平ネジ/M4×7	SCREW	1
25	2515120	針受台 (後)	NEEDLE GUARD HOLDER (REAR)	1
26	XXXXXX	針受 (後)	NEEDLE GUARD (REAR)	1
27	0045430	止ネジ/M4×4	SCREW	1
28	251513-920	レバー	LEVER	1
29	0070130	平ネジ/M3.5×8	SCREW	1
30	2515140	針受台 (前)	NEEDLE GUARD HOLDER (FRONT)	1
31	XXXXXX	針受 (前)	NEEDLE GUARD (FRONT)	1
32	0045430	止ネジ/M4×4	SCREW	1

●XXXXXXはゲージパーツです。  
部品番号は88～92頁のゲージパーツ表を  
参照してください。

●"XXXXXX" represents the gauge part.  
Please refer to the gauge part list (page 88-92).





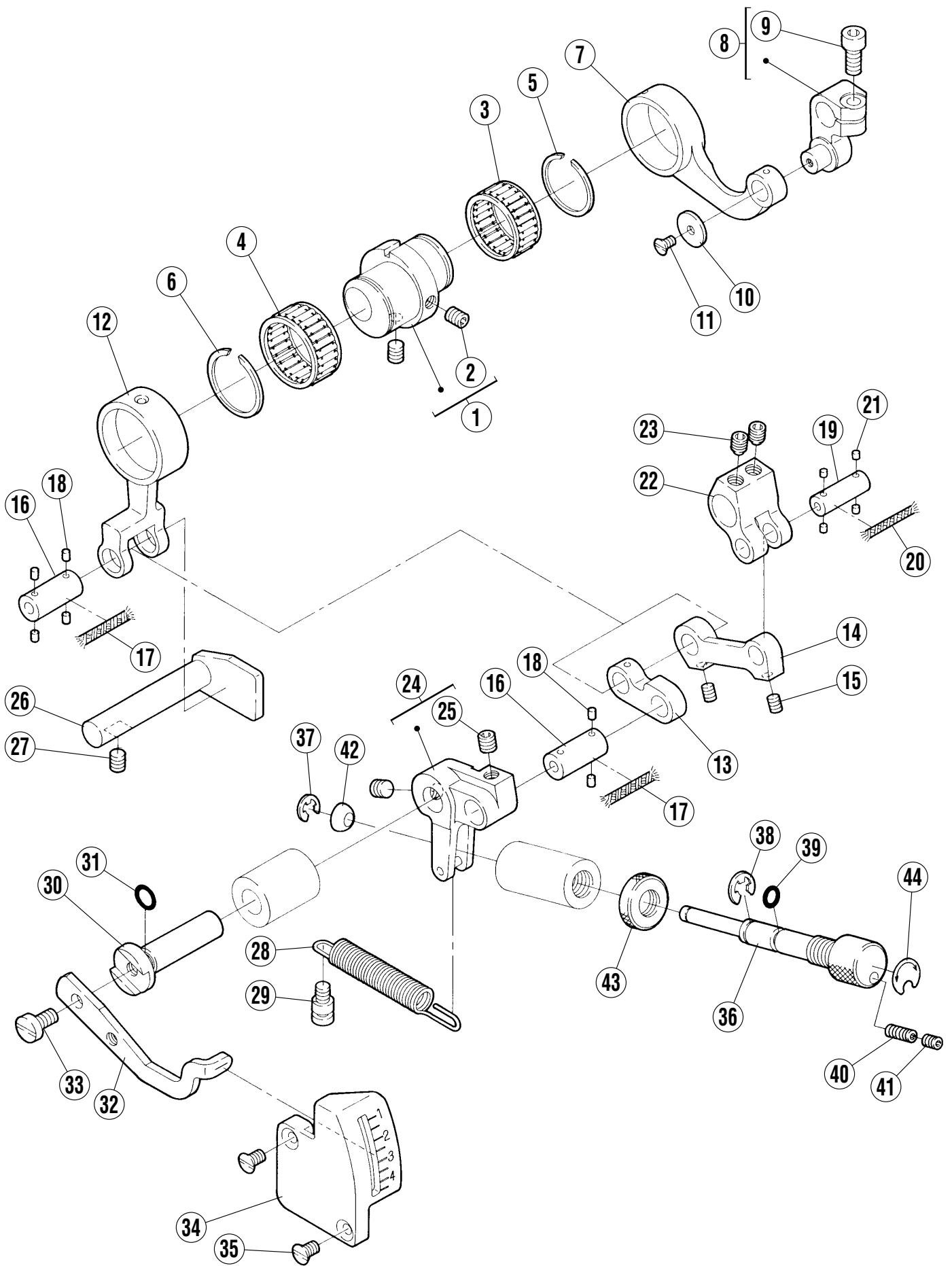
ルーパー機構

LOOPER DRIVE MECHANISM

REF.NO.	PART NO.	部品名称	DESCRIPTION	QT.
1	252036-920	エキセン	ECCENTRIC	1
2	0045470	止ネジ/M6×5	SCREW	1
3	206172-20	ニードルベアリング	NEEDLE BEARING	1
4	2520350	ロッド	ROD	1
5	252037-910	段付ピン (組)	PIN ASSEMBLY	1
6	0048050	六角ナット/M5	NUT	1
7	2400620	座金	WASHER	1
8	2520390	ルーパー軸案内	LOOPER SHAFT GUIDE	1
9	201074A0	振れ止め	GUIDE	1
10	2022860	バネ座金	SPRING WASHER	1
11	0055460	平ネジ/C5×10	SCREW	1
12	2520440	軸	SHAFT	1
13	2402320	座金	WASHER	1
14	0045240	六角穴ボルト/M4×10	BOLT	1
15	2012520	バネ座金	SPRING WASHER	1
16	2402310	座金	WASHER	1
17	252046-920	レバー	LEVER	1
18	0045340	六角穴ボルト/M6×14	BOLT	1
19	252040-920	ホルダー	HOLDER	1
20	0070210	平ネジ/M4×12	SCREW	1
21	2520410	座金	WASHER	1
22	2520420	スライダー	SLIDER	1
23	2520430	ピン	PIN	1
24	0045430	止ネジ/M4×4	SCREW	1
25	252045-920	ホルダー	HOLDER	1
26	0070210	平ネジ/M4×12	SCREW	1
27	2520410	座金	WASHER	1
28	2520470	座金	WASHER	2
29	2520520	ブッシュ	BUSHING	1
30	0045220	止ネジ/M6×6	SCREW	1
31	252049-910	ブッシュ (組)	BUSHING ASSEMBLY	1
32	2310110	Oリング	O RING	1
33	0045220	止ネジ/M6×6	SCREW	1
34	2520480	軸	SHAFT	1
35	252053-920	ルーパー台	LOOPER HOLDER	1
36	0071450	六角穴ボルト	BOLT	1
37	2520550	座金	WASHER	1
38	XXXXXX	ルーパー	LOOPER	1
39	0071290	止ネジ/M4×5	SCREW	1
40	2401310	圧縮バネ	SPRING	1

●XXXXXXはゲージパーツです。  
部品番号は88~92頁のゲージパーツ表を  
参照してください。

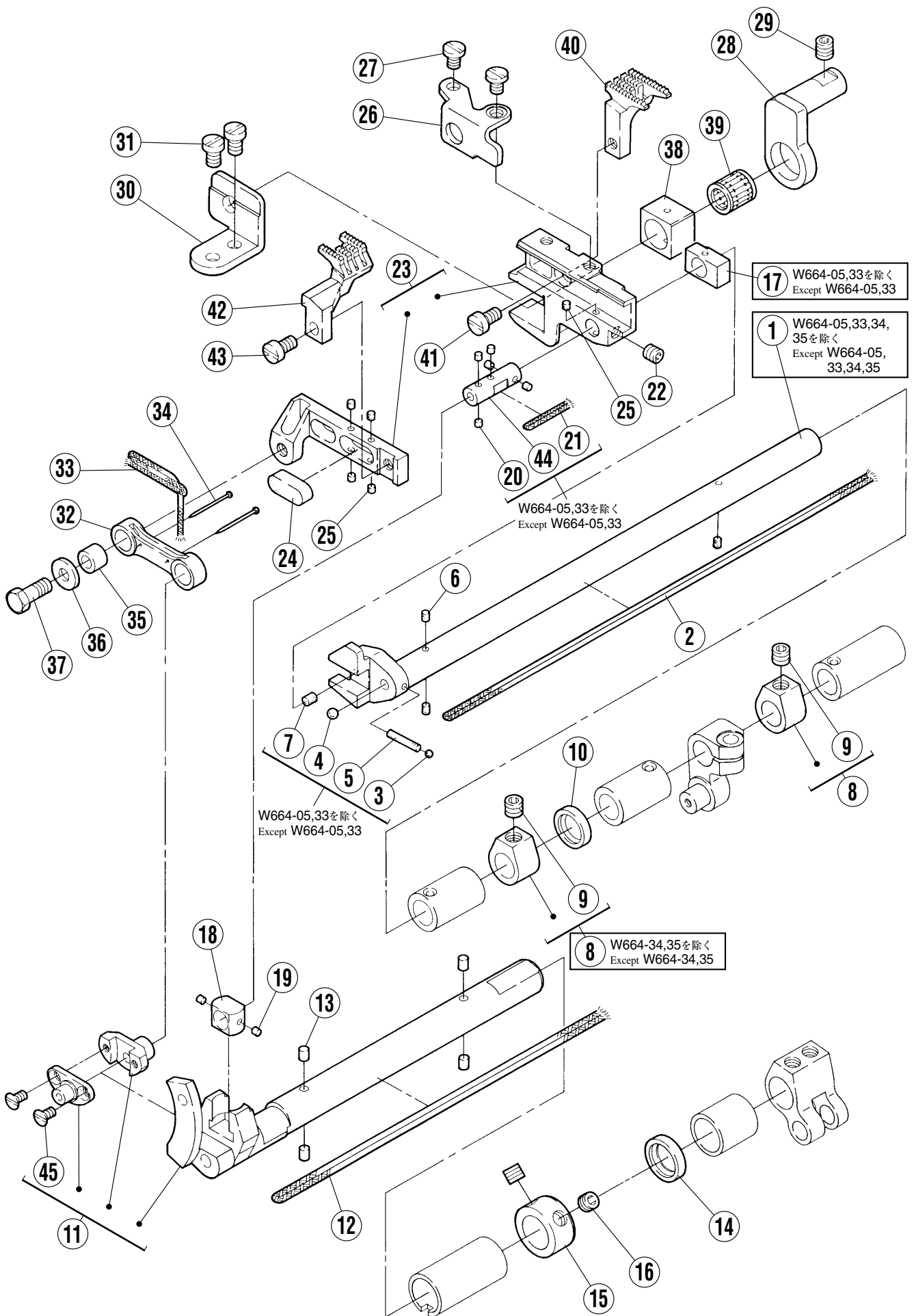
●"XXXXXX" represents the gauge part.  
Please refer to the gauge part list (page 88-92).



## 送り機構(1)

## FEED MECHANISM(1)

REF.NO.	PART NO.	部品名称	DESCRIPTION	QT.
1	252607-920	エキセン	ECCENTRIC	1
2	0045390	止ネジ/M5×6	SCREW	2
3	204084-20	ニードルベアリング	NEEDLE BEARING	1
4	240236-20	ニードルベアリング	NEEDLE BEARING	1
5	2402340	止メ輪	RING	1
6	2402370	止メ輪	RING	1
7	2526080	ロッド	ROD	1
8	252609-920	クランク	CRANK	1
9	0045310	六角穴ボルト/M5×12	BOLT	1
10	2400550	座金	WASHER	1
11	0070410	皿ネジ/M3×6	SCREW	1
12	2526120	ロッド	ROD	1
13	2526140	リンク	LINK	1
14	2526150	リンク	LINK	1
15	0045370	止ネジ/M4×5	SCREW	2
16	2526130	平行ピン	PIN	2
17	2021760	給油紐	OIL STRING	2
18	2073580	フェルト	FELT	6
19	2526160	平行ピン	PIN	1
20	2021760	給油紐	OIL STRING	1
21	2079250	フェルト	FELT	4
22	2526170	クランク	CRANK	1
23	0071420	止ネジ/M6×6	SCREW	2
24	252618-910	リンク	LINK	1
25	0045470	止ネジ/M6×5	SCREW	2
26	2526220	案内	GUIDE	1
27	0045390	止ネジ/M5×6	SCREW	1
28	2526200	引張りバネ	SPRING	1
29	0071310	段ネジ/M5	SCREW	1
30	2526210	軸	SHAFT	1
31	2400170	Oリング	O RING	1
32	2526230	レバー	LEVER	1
33	0070340	平ネジ/M5×10	SCREW	1
34	252624-TB0	目盛板	INDICATION PLATE	1
35	0070440	皿ネジ/M4×10	SCREW	2
36	2526250	調節ネジ	SCREW	1
37	2016290	止メ輪	RING	1
38	2009830	止メ輪	RING	1
39	2402510	Oリング	O RING	1
40	0045500	止ネジ/M4×10	SCREW	1
41	0045370	止ネジ/M4×5	SCREW	1
42	2526260	ライナー	LINER	1
43	2526600	丸ナット	NUT	1
44	2526710	シール	SEAL	1



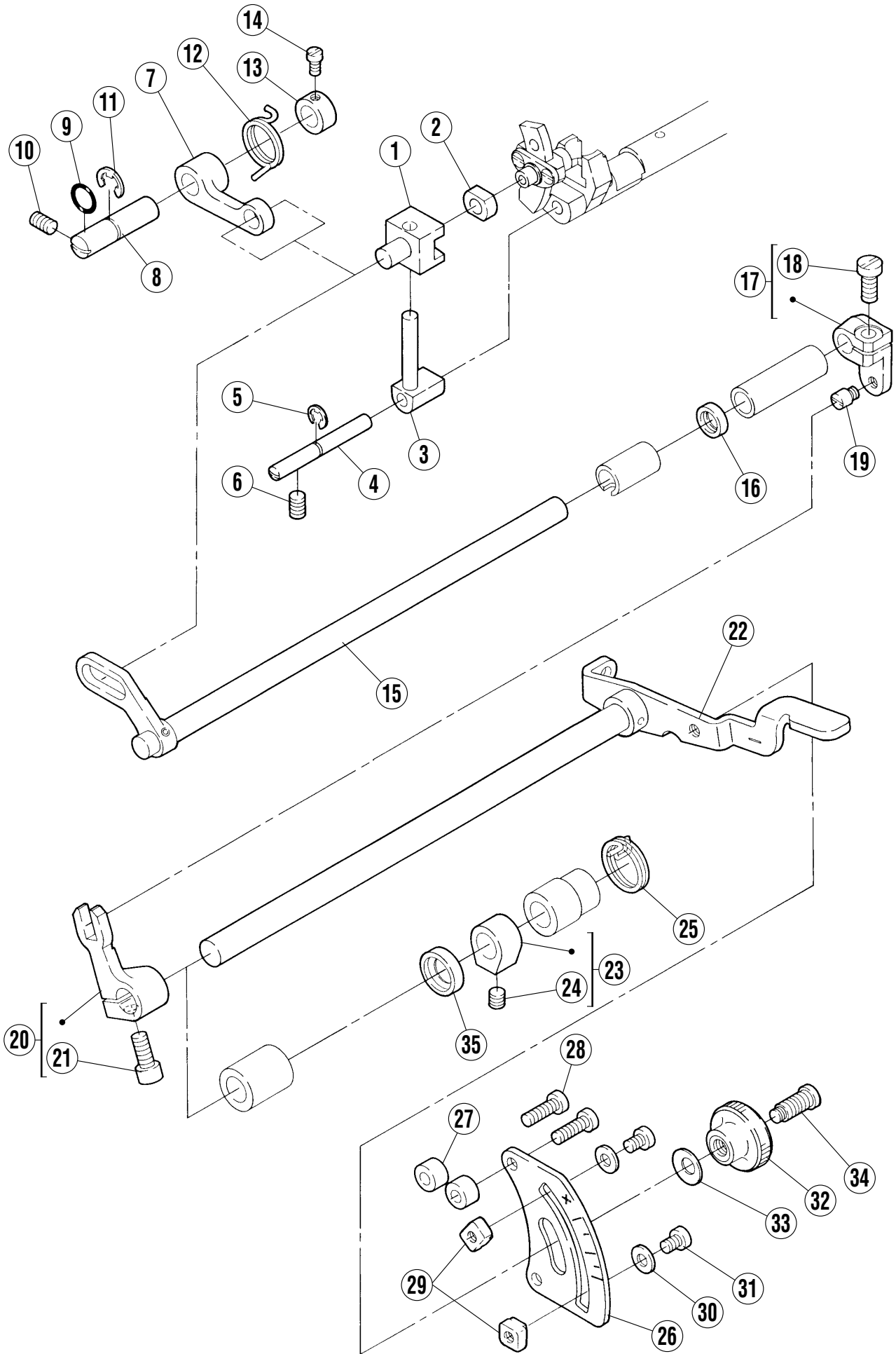
## 送り機構(2)

## FEED MECHANISM(2)

REF.NO.	PART NO.	部品名称	DESCRIPTION	QT.
1	2526100	クランク軸	CRANKSHAFT	1
2	2021750	給油紐	OIL STRING	1
3	2401480	栓	PLUG	1
4	2400970	栓	PLUG	1
5	179320-050	フェルト	FELT	1
6	2073580	フェルト	FELT	3
7	2067480	フェルト	FELT	1
8	240235-920	カラー	COLLAR	
9	0045470	止ネジ/M6×5	SCREW	
10	204052A0	オイルシール	OIL SEAL	1
11	252633-910	クランク軸	CRANKSHAFT	1
12	2021770	給油紐	OIL STRING	1
13	2067480	フェルト	FELT	4
14	2402410	オイルシール	OIL SEAL	1
15	2402390	カラー	COLLAR	1
16	0071280	止ネジ/M6×4	SCREW	2
17	2526750	角駒	BLOCK	1
18	2526310	角駒	BLOCK	1
19	2079250	フェルト	FELT	2
20	2079250	フェルト	FELT	5
21	2021760	給油紐	OIL STRING	1
22	0045140	止ネジ/M5×5	SCREW	1
23	252659-910	送り台(組)	FEED BAR ASSEMBLY	1
24	2402400	フェルト	FELT	1
25	2079250	フェルト	FELT	5
26	2526390	案内/差動送り台	DIFFERENTIAL FEED BAR GUIDE	1
27	0071430	平ネジ/M4×5.5	SCREW	2
28	2526280	案内(右)	GUIDE (RIGHT)	1
29	0045220	止ネジ/M6×6	SCREW	1
30	2526290	案内(左)	GUIDE (LEFT)	1
31	0071300	平ネジ/M4×7	SCREW	2
32	2526360	リンク	LINK	1
33	2021750	給油紐	OIL STRING	1
34	2107660	止ピン	PIN	2
35	2526370	ブッシュ	BUSHING	1
36	2400390	座金	WASHER	1
37	0070560	六角ネジ/M5×13	SCREW	1
38	2526320	角駒	BLOCK	1
39	210238-20	ニードルベアリング	NEEDLE BEARING	1
40	XXXXXX	主送り歯	MAIN FEED DOG	1
41	0070190	平ネジ/M4×8	SCREW	1
42	XXXXXX	差動送り歯	DIFF. FEED DOG	1
43	0070190	平ネジ/M4×8	SCREW	1
44	252630-C0	平行ピン	PIN	1
45	0070410	皿ネジ/M3×6	SCREW	2

●XXXXXXはゲージパーツです。  
部品番号は88～92頁のゲージパーツ表を  
参照してください。

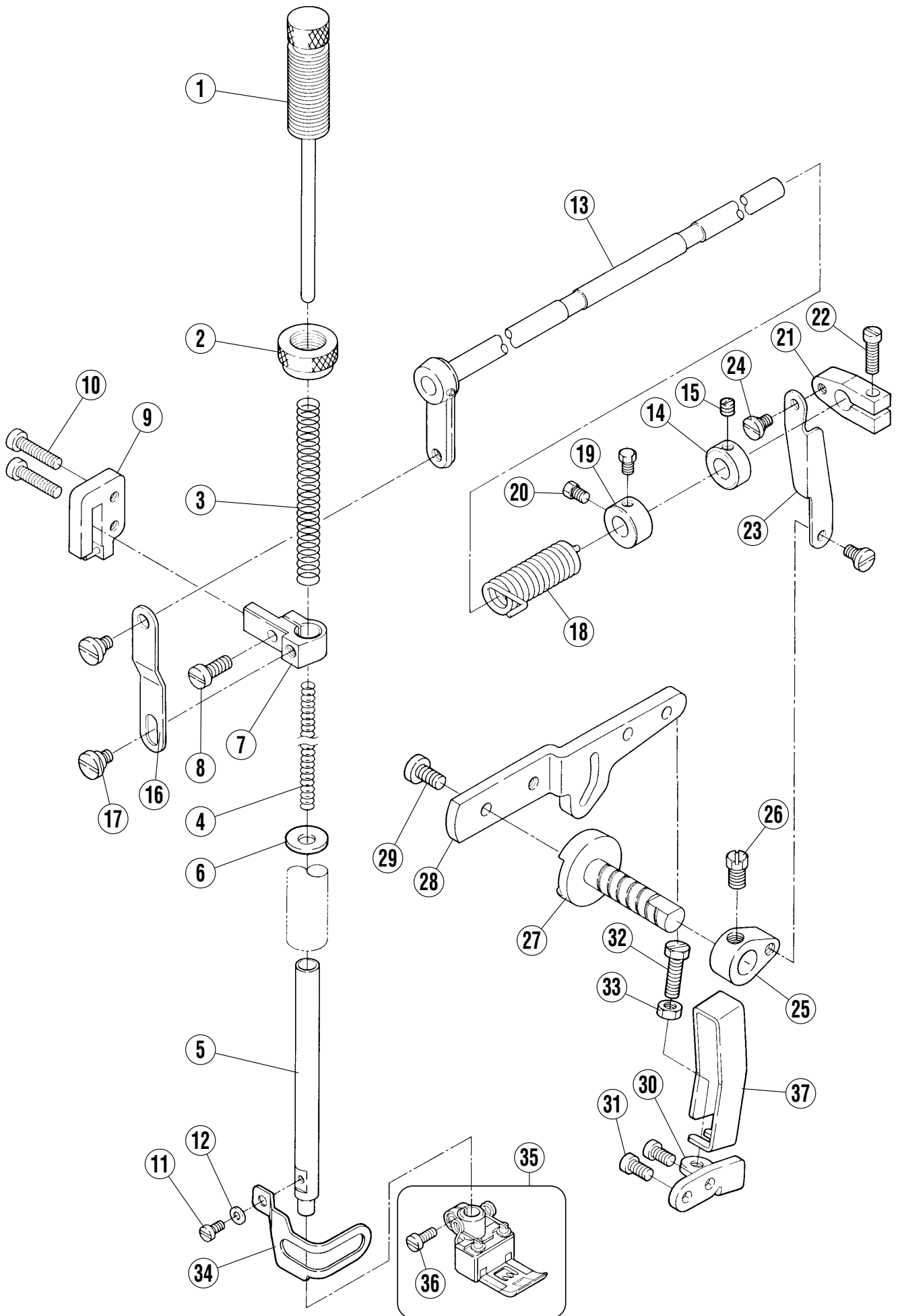
●"XXXXXX" represents the gauge part.  
Please refer to the gauge part list (page 88-92).



## 送り機構(3)

## FEED MECHANISM(3)

REF.NO.	PART NO.	部品名称	DESCRIPTION	QT.
1	2526410	角駒	BLOCK	1
2	2526420	案内	GUIDE	1
3	2526430	案内軸	FEED BAR PIN	1
4	2526650	軸	SHAFT	1
5	2016290	止メ輪	RING	1
6	0045400	止ネジ/M5×8	SCREW	1
7	2526440	レバー	LEVER	1
8	2526460	軸	SHAFT	1
9	2401290	Oリング	O RING	1
10	0045400	止ネジ/M5×8	SCREW	1
11	2025220	止メ輪	RING	1
12	2526450	ネジリバネ	SPRING	1
13	2325080	カラー	COLLAR	1
14	001998-20	平ネジ/C4×6	SCREW	1
15	252648-910	レバー軸	LEVER SHAFT ASSEMBLY	1
16	2069420	オイルシール	OIL SEAL	1
17	252651-920	クランク	CRANK	1
18	0070290	平ネジ/M5×12	SCREW	1
19	0071320	ピン付ネジ/M4	SCREW	1
20	252652-920	レバー	LEVER	1
21	0045310	六角穴ボルト/M5×12	BOLT	1
22	252653-910	レバー軸	LEVER SHAFT ASSEMBLY	1
23	240235-920	カラー	COLLAR	1
24	0045470	止ネジ/M6×5	SCREW	1
25	2526570	線細工バネ	SPRING	1
26	2526560	目盛板	SCALE PLATE	1
27	2401240	スペーサー	SPACER	2
28	007022A0	平ネジ/M4 X 14	SCREW	2
29	2526580	ストッパー	STOPPER	2
30	3034480	座金	WASHER	2
31	007018A0	平ネジ/M4×6	SCREW	2
32	2520690	ナット	NUT	1
33	2113010	バネ座金	SPRING WASHER	1
34	0070590	段付ネジ/M4.5	SCREW	1
35	2400630	オイルシール	OIL SEAL	1





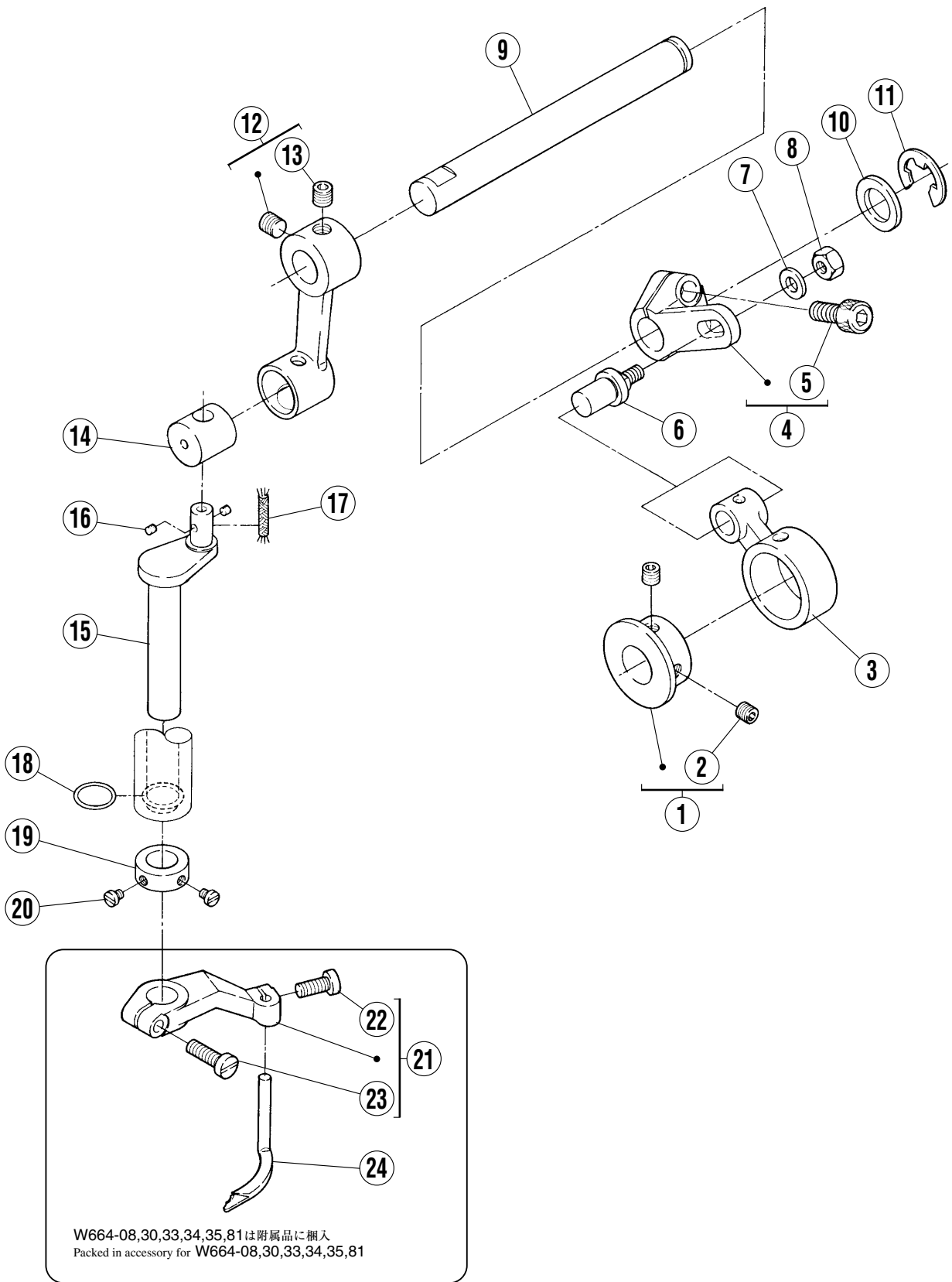
押エ機構

PRESSER FOOT MECHANISM

REF.NO.	PART NO.	部品名称	DESCRIPTION	QT.
1	253000-910	調節棒	ADJUSTING BAR	1
2	2530031	調節ナット	NUT	1
3	2402520	圧縮バネ	SPRING	1
4	2402530	圧縮バネ	SPRING	1
5	2530260	押エ棒	PRESSER BAR	1
6	2530180	油除ケ	OIL SHIELD	1
7	2061390	押エ棒抱キ	PRESSER BAR CLAMP	1
8	0051180	平ネジ/C5×12	SCREW	1
9	253005-910	案内	GUIDE	1
10	007025A0	平ネジ/M4×20	SCREW	2
11	0070100	平ネジ/M3×6	SCREW	1
12	2404740	座金	WASHER	1
13	253008-910	レバー	LEVER	1
14	1920240	カラー	COLLAR	1
15	0W00024-10	止ネジ/W2×4	SCREW	1
16	2061570	リンク	LINK	1
17	0053860	段付ネジ/C7	SCREW	2
18	2530100	ネジリバネ	SPRING	1
19	2061560	カラー	COLLAR	1
20	0050840	六角ネジ/C5 X 5.5	SCREW	2
21	2061490	クランク (上)	BELL CRANK (UPPER)	1
22	0051870	平ネジ/C5×14	SCREW	1
23	2530270	リンク	LINK	1
24	0051840	段付ネジ/C5	SCREW	1
25	2061480	クランク (下)	BELL CRANK (LOWER)	1
26	002022-40	六角ネジ/C10×9	SCREW	1
27	2530130	軸	SHAFT	1
28	2530140	レバー	LEVER	1
29	0070340	平ネジ/M5×10	SCREW	1
30	2530150	ブラケット	BRACKET	1
31	007019A0	平ネジ/M4×8	SCREW	2
32	0045810	六角ネジ/M5×20	SCREW	1
33	0048050	六角ナット/M5	NUT	1
34	2530280	フィンガーガード	FINGER GUARD	1
35	XXXXXX	押エ	PRESSER FOOT ASSEMBLY	1
36	001170-30	平ネジ/C4×9	SCREW	1
37	250230-RA0	押エ上ゲレバーガード	GUARD (PRESSER FOOT LIFT LEVER)	1

●XXXXXXはゲージパーツです。  
部品番号は88～92頁のゲージパーツ表を  
参照してください。

●"XXXXXX" represents the gauge part.  
Please refer to the gauge part list (page 88-92).

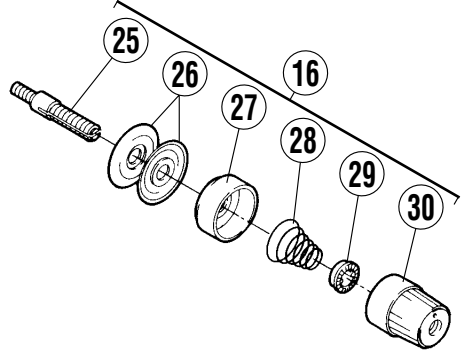
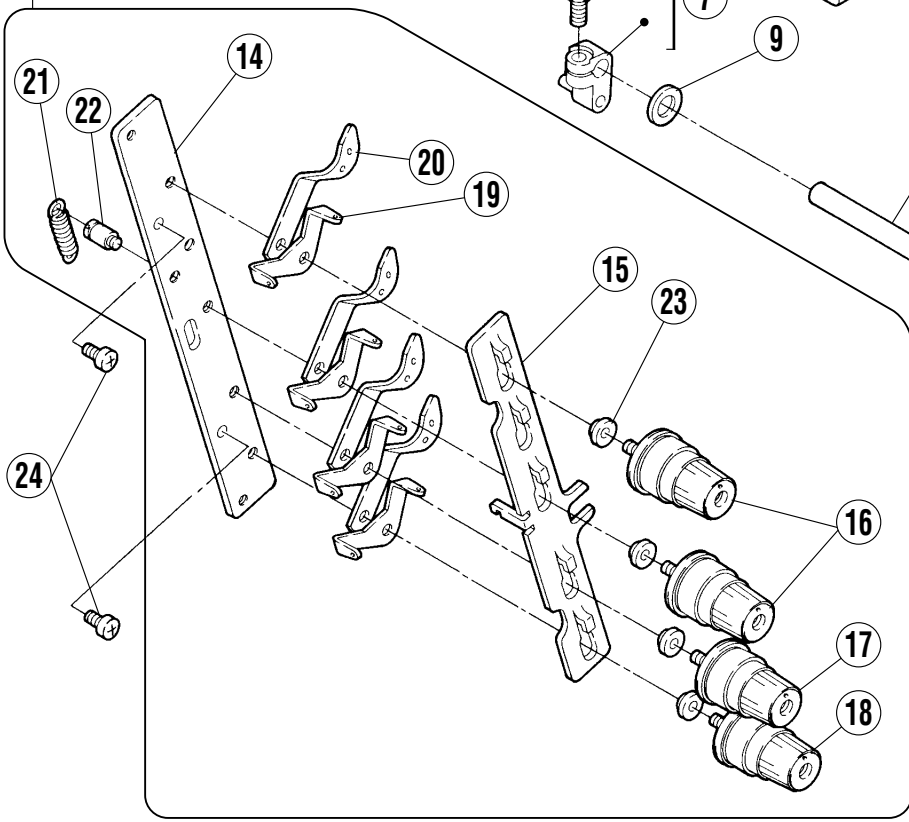


飾り振り機構

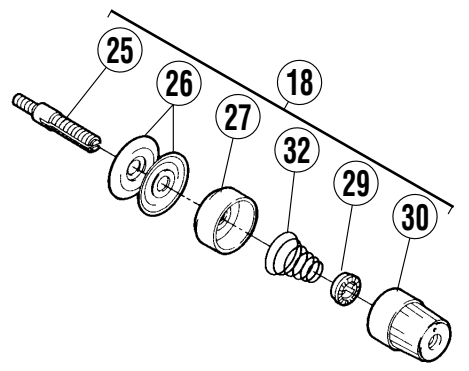
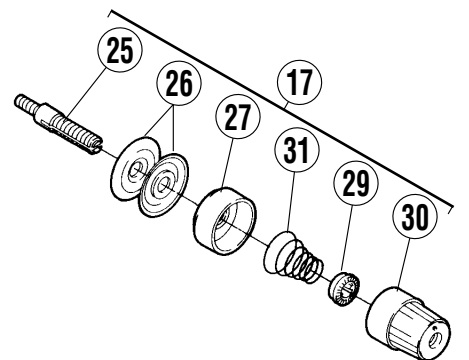
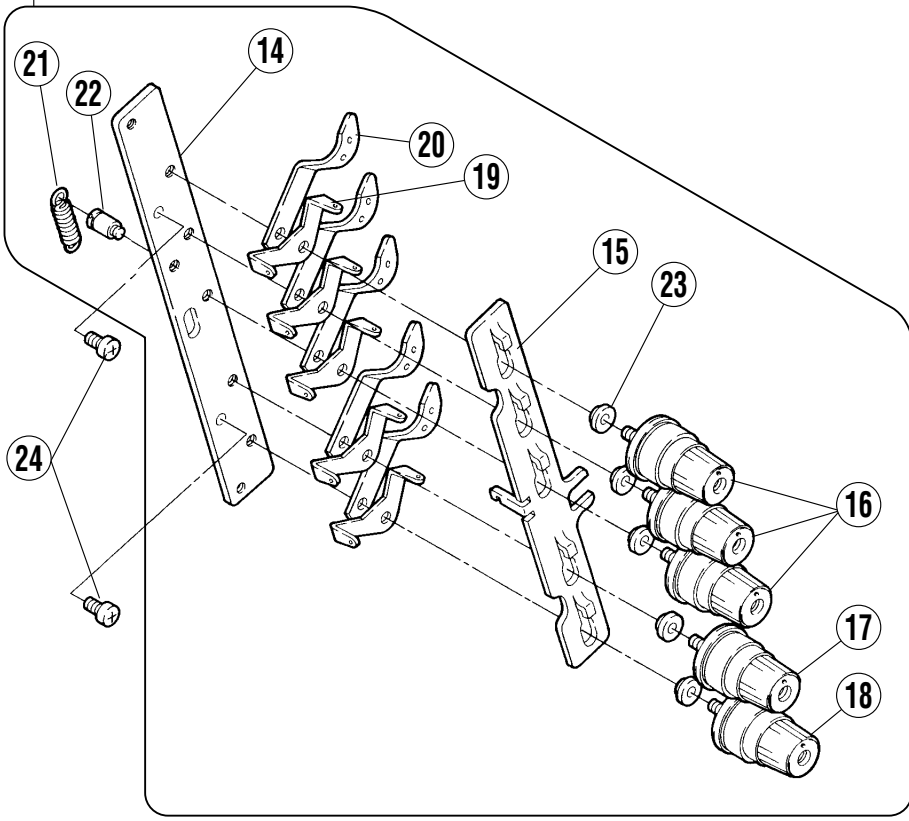
SPREADER MECHANISM

REF.NO.	PART NO.	部品名称	DESCRIPTION	QT.
1	254501A920	エキセン (組)	ECCENTRIC ASSEMBLY	1
2	0045140	止ネジ/M5×5	SCREW	2
3	2545110	ロッド	CONNECTION	1
4	254503-920	クランク	CRANK	1
5	0045340	六角穴ボルト/M6×14	BOLT	1
6	2545040	ピン付ネジ/M5	SCREW	1
7	2400620	座金	WASHER	1
8	0048050	六角ナット/M5	NUT	1
9	2545190	軸	SHAFT	1
10	2061800	座金	WASHER	1
11	3066710	止メ輪	RING	1
12	254506B0	クランク	CRANK	1
13	0045470	止ネジ/M6×5	SCREW	2
14	2545070	駒	BLOCK	1
15	2545180	クランク軸	CRANKSHAFT	1
16	2079250	フェルト	FELT	2
17	2021760	給油紐	OIL STRING	1
18	2330200	Oリング	O RING	1
19	2120390	カラー	COLLAR	1
20	0012270	平ネジ/C×3.7	SCREW	2
21	254516-920	レバー (組)	LEVER ASSEMBLY	1
22	0070200	平ネジ/M4×10	SCREW	1
23	0070220	平ネジ/M4×14	SCREW	1
24	2575650	スプレッダー	SPREADER	1

**13** 2本針 上飾り: 有り  
2-Needle. With top cover thread.



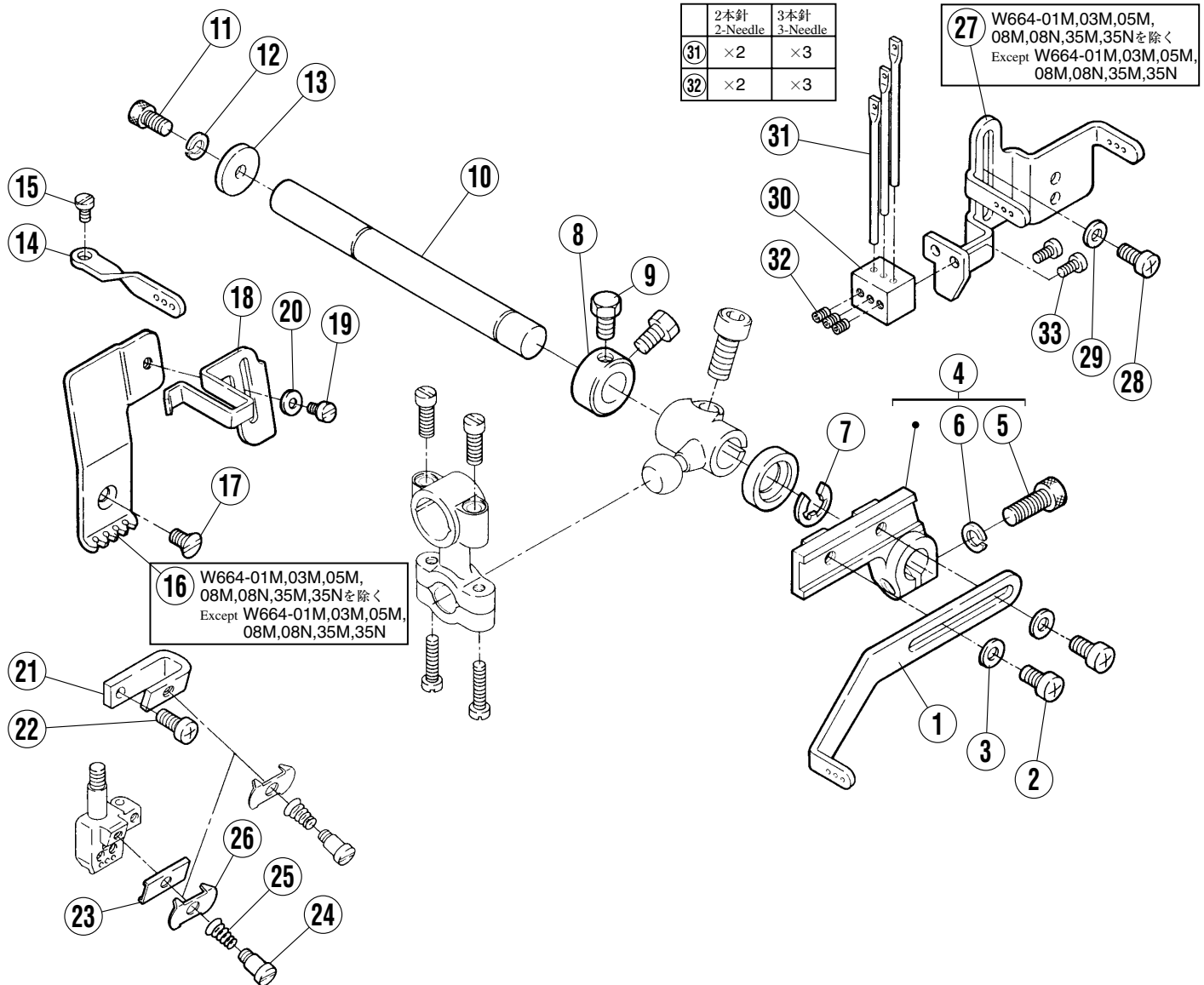
**33** 3本針 上飾り: 有り  
3-Needle. With top cover thread.



## 糸調子機構

## THREAD TENSION MECHANISM

REF.NO.	PART NO.	部品名称	DESCRIPTION	QT.
1	2540080	糸道	THREAD GUIDE	1
2	007019A0	平ネジ/M4×8	SCREW	2
3	1921200	パイプ	PIPE	2
4	2061150	ホルダー	HOLDER	2
5	007018A0	平ネジ/M4×6	SCREW	1
6	3034480	座金	WASHER	1
7	254003B910	クランク	CRANK	1
8	0045310	六角穴ボルト/M5×12	BOLT	1
9	2028680	座金	WASHER	1
10	254000-910	レバー	LEVER	1
11	2540220	カラー	COLLAR	1
12	002133-10	平ネジ/C5×12.5	SCREW	1
13	254023C9T0	テンション (組)	TENSION CONTROL MECHANISM	1
14	2540190	ブラケット	BRACKET	1
15	2540210	糸緩め	THREAD RELEASER	1
16	263542A9T0	糸調子 (組) (強)	TENSION SPRING ASSEMBLY (HEAVY)	
17	263542B9T0	糸調子 (組)	TENSION SPRING ASSEMBLY	1
18	263542C9T0	糸調子 (組) (弱)	TENSION SPRING ASSEMBLY (LIGHT)	1
19	2540200	糸道	THREAD GUIDE	
20	2062030	糸道	THREAD GUIDE	
21	3063010	引張りバネ	SPRING	1
22	0054470	段付ネジ/C5	SCREW	1
23	2062020	スペーサー	SPACER	
24	007019A0	平ネジ/M4×8	SCREW	2
25	001817-2A0	調子棒	SCREW STUD	1
26	2103190	調子皿	TENSION DISC	2
27	263544-TA0	受皿	CUP	1
28	2010370	圧縮バネ (強)	SPRING (HEAVY)	1
29	2084480	ラチェット	RATCHET	1
30	263543-TA0	調子ナット	NUT	1
31	2010860	圧縮バネ (中)	SPRING (MEDIUM)	1
32	2010680	圧縮バネ (弱)	SPRING (LIGHT)	1
33	254023E9T0	テンション (組)	TENSION CONTROL MECHANISM	1



	2本針 2-Needle	3本針 3-Needle
31	×2	×3
32	×2	×3

27 W664-01M,03M,05M,  
08M,08N,35M,35Nを除く  
Except W664-01M,03M,05M,  
08M,08N,35M,35N

16 W664-01M,03M,05M,  
08M,08N,35M,35Nを除く  
Except W664-01M,03M,05M,  
08M,08N,35M,35N

W664-08,30,33,34,35,81は附属品  
Packed in accessory for W664-08,30,33,34,35,81

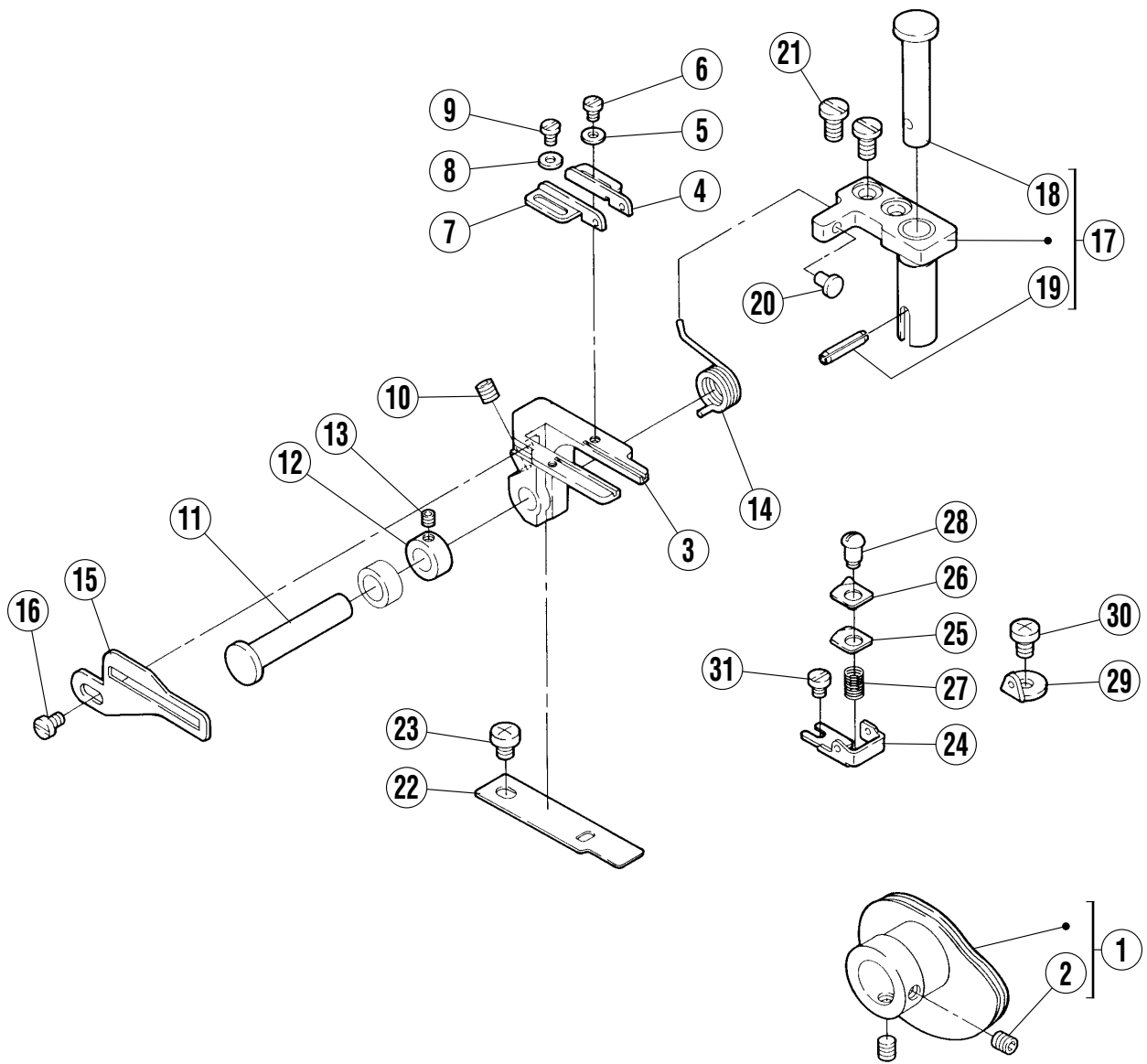
47 W664-01G,03L,30,32,33,34,35,81を除く  
Except W664-01G,03L,30,32,33,34,35,81

50 W664-01C,01E,02,03F,03G,03K,05,08,71を除く  
Except W664-01C,01E,02,03F,03G,03K,05,08,71

## 針糸・飾り糸機構

## NEEDLE &amp; SPREADER THREAD HANDLING

REF.NO.	PART NO.	部品名称	DESCRIPTION	QT.
1	253505A1	糸繰り	THREAD TAKE-UP	1
2	007019A0	平ネジ/M4×8	SCREW	2
3	3034480	座金	WASHER	2
4	253504-920	レバー	LEVER	1
5	0045010	六角穴ボルト/M5×14	BOLT	1
6	3030670	バネ座金	SPRING WASHER	1
7	2050610	止メ輪	RING	1
8	204754A0	カラー	COLLAR	1
9	0021930	六角ネジ/C5×8.5	SCREW	2
10	2535030	軸	SHAFT	1
11	0045270	六角穴ボルト/M4×8	BOLT	1
12	2012520	バネ座金	SPRING WASHER	1
13	2041070	座金	WASHER	1
14	2535070	糸道	THREAD GUIDE	1
15	0070090	平ネジ/M3×5	SCREW	1
16	253508A0	糸道	THREAD GUIDE	1
17	0070770	皿ネジ/M4×7	SCREW	1
18	253509A0	糸受	THREAD SUPPORT	1
19	0070080	平ネジ/M3×4	SCREW	1
20	2404740	座金	WASHER	1
21	2535160	糸調子台	THREAD TENSION BRACKET	1
22	007019A0	平ネジ/M4×8	SCREW	1
23	2345610	糸案内	THREAD GUIDE	1
24	0W09070-20	段付ネジ/W5	SCREW	1
25	2535170	調子バネ	SPRING	1
26	2535930	小調子皿	TENSION DISC	1
27	2535440	糸道	THREAD GUIDE	1
28	007019A0	平ネジ/M4×8	SCREW	1
29	3034480	座金	WASHER	1
30	2535450	ホルダー	HOLDER	1
31	2345210	糸道	THREAD GUIDE	
32	0045350	止ネジ/M3×4	SCREW	
33	0070100	平ネジ/M3×6	SCREW	2
34	2535060	糸繰り	THREAD TAKE-UP	1
35	2535140	糸道	THREAD GUIDE	1
36	007019A0	平ネジ/M4×8	SCREW	2
37	2535150	糸道	THREAD GUIDE	1
38	007019A0	平ネジ/M4×8	SCREW	1
39	253548B0	糸案内	THREAD GUIDE	1
40	0070190	平ネジ/M4×8	SCREW	2
41	3034480	座金	WASHER	2
42	2535470	糸道	THREAD GUIDE	1
43	1371080	調子皿	TENSION DISC	2
44	2113880	圧縮バネ	SPRING	1
45	0071671	段付ネジ/C3	SCREW	1
46	2750340	ツマミ	KNOB	1
47	2535110	糸道	THREAD GUIDE	1
48	0045540	止ネジ/M3×3	SCREW	1
49	2502290	糸繰りレバーガード	GUARD (THREAD TAKE-UP LEVER)	1
50	2536680	糸道	THREAD GUIDE	1

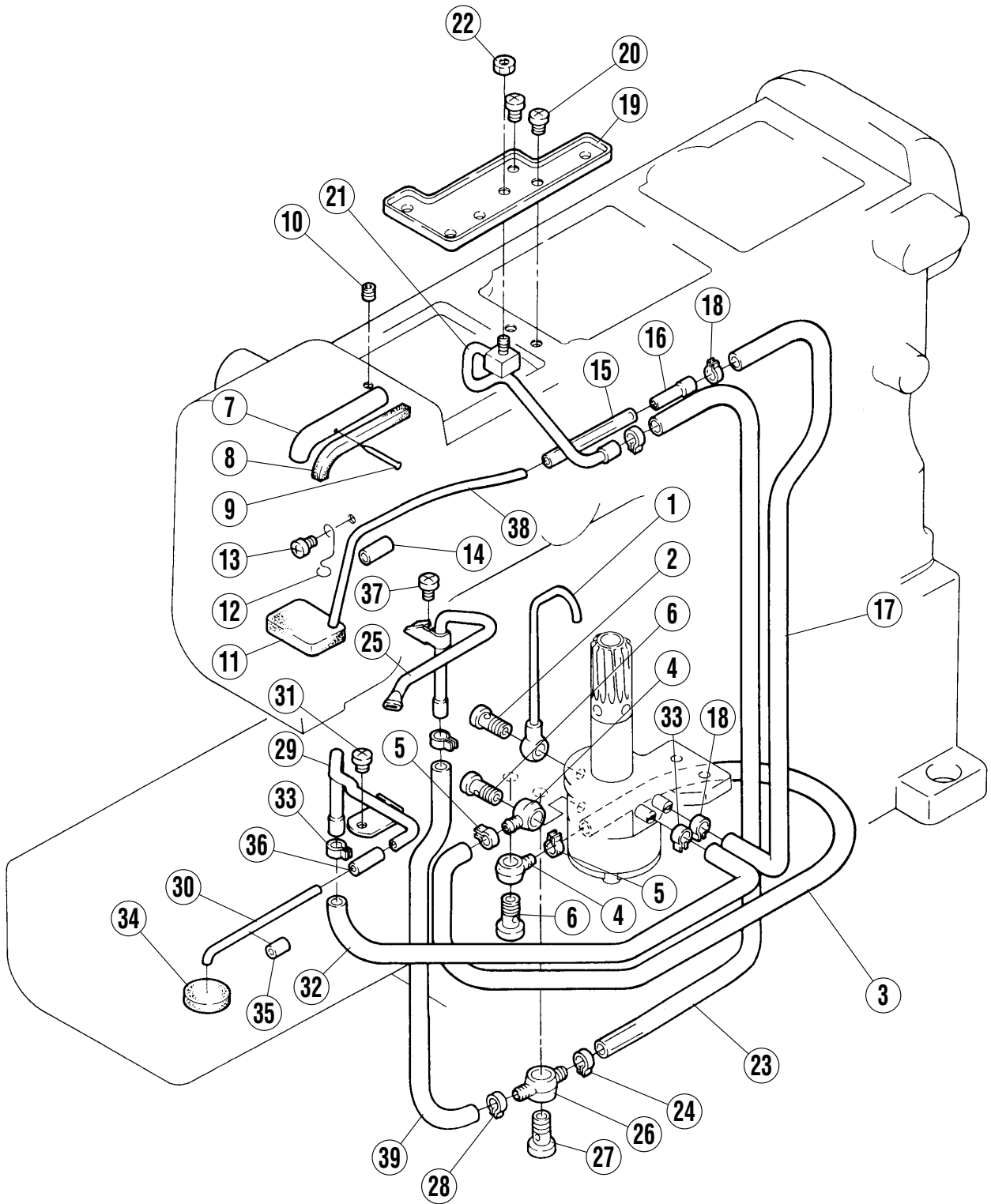




## 下糸繰り機構

## LOOPER THREAD HANDLING

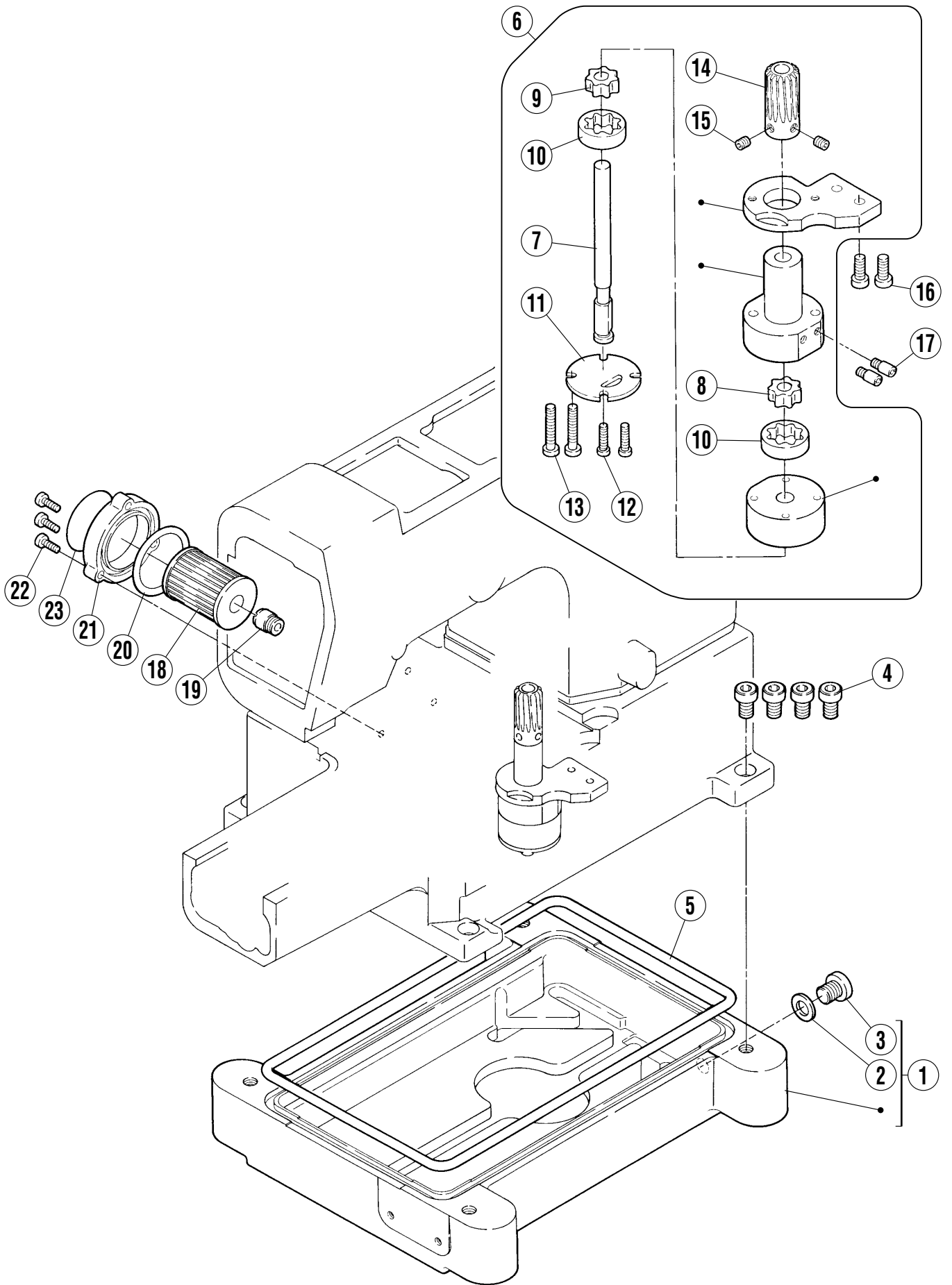
REF.NO.	PART NO.	部品名称	DESCRIPTION	QT.
1	253693-910	下糸繰り	LOOPER THREAD TAKE-UP	1
2	0045370	止ネジ/M4×5	SCREW	2
3	2535920	下糸繰り台	BRACKET (LOOPER THREAD TAKE-UP)	1
4	253534A0	糸道	THREAD GUIDE	1
5	2105850	座金	WASHER	1
6	0070310	平ネジ/M2.5×4	SCREW	1
7	253533D0	糸道	THREAD GUIDE	1
8	2105850	座金	WASHER	1
9	0070310	平ネジ/M2.5×4	SCREW	1
10	0045430	止ネジ/M4×4	SCREW	1
11	2536000	軸	SHAFT	1
12	2402610	カラー	COLLAR	1
13	0045540	止ネジ/M4×4	SCREW	1
14	253606A0	ネジリバネ	SPRING	1
15	2536800	糸案内	THREAD GUIDE	1
16	0070090	平ネジ/M3×5	SCREW	1
17	253607-910	ブラケット (組)	BRACKET ASSEMBLY	1
18	2536010	軸	SHAFT	1
19	202647A0	スプリングピン	SPRING PIN	1
20	2401230	防振ゴム	CUSHION RUBBER	1
21	0070820	平ネジ/M4×8	SCREW	2
22	2536050	板バネ	FLAT SPRING	1
23	007017A0	平ネジ/M4×5	SCREW	1
24	2535860	糸道	THREAD GUIDE	1
25	253588A0	小調子皿	TENSION DISC	1
26	2535880	小調子皿	TENSION DISC	1
27	2402420	圧縮バネ	SPRING	1
28	0071330	段付ネジ/M3	SCREW	1
29	1670790	糸道	THREAD GUIDE	1
30	007018A0	平ネジ/M4×6	SCREW	1
31	0070080	平ネジ/M3×4	SCREW	1



## 給油機構(1)

## LUBRICATION MECHANISM(1)

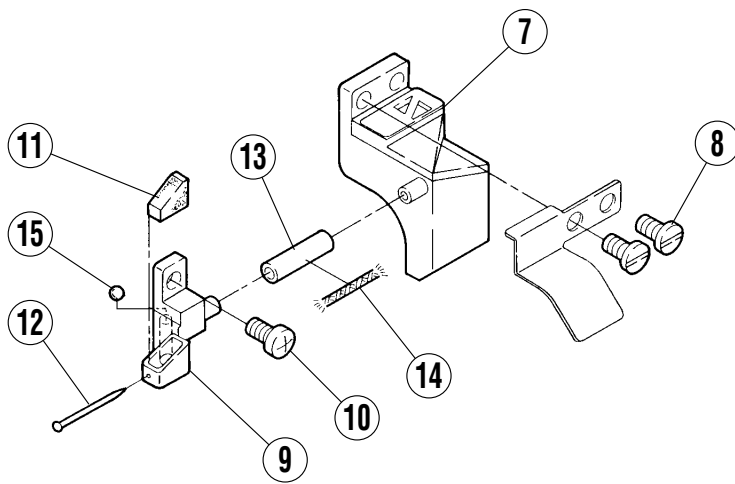
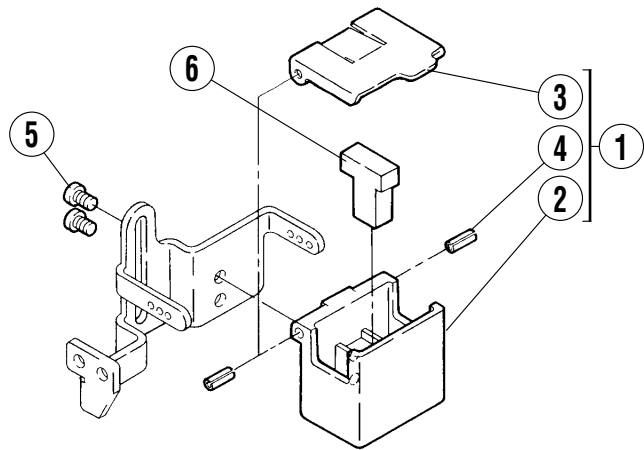
REF.NO.	PART NO.	部品名称	DESCRIPTION	QT.
1	255035-910	パイプ	PIPE	1
2	2550370	継手ネジ	JOINT SCREW	1
3	2401350	チューブ	TUBE	1
4	2001360	継手	JOINT	2
5	2021990	クランプ	CLAMP	2
6	2001520	継手ネジ	JOINT SCREW	2
7	2550030	パイプ	PIPE	1
8	2401360	フェルト	FELT	1
9	2107660	止ピン	PIN	1
10	0045140	止ネジ/M5×5	SCREW	1
11	2550210	フェルト	FELT	1
12	2550050	ラッチ	LATCH	1
13	007018A0	平ネジ/M4×6	SCREW	1
14	2401430	チューブ	TUBE	1
15	2405680	チューブ	TUBE	1
16	2550380	継手	JOINT	1
17	2401450	チューブ	TUBE	1
18	2021990	クランプ	CLAMP	2
19	2550990	油受ケ	OIL RELEASE PLATE	1
20	007018A0	平ネジ/M4×6	SCREW	2
21	255097-910	噴油管	OIL SPLASH PIPE	1
22	0048210	六角ナット/M4	NUT	1
23	2400060	チューブ	TUBE	1
24	2021990	クランプ	CLAMP	2
25	255094-910	噴油管	OIL SPLASH PIPE	1
26	2551230	継手	JOINT	1
27	2001520	継手ネジ	JOINT SCREW	1
28	2021990	クランプ	CLAMP	1
29	255100-910	排油管	OIL DRAIN PIPE	1
30	2551020	パイプ	PIPE	1
31	007017A0	平ネジ/M4×5	SCREW	1
32	2068400	チューブ	TUBE	1
33	2021990	クランプ	CLAMP	2
34	2402450	フェルト	FELT	1
35	2402440	チューブ	TUBE	1
36	2401430	チューブ	TUBE	1
37	007018A0	平ネジ/M4×6	SCREW	1
38	2550390	パイプ	PIPE	1
39	200140A0	給油パイプ	OIL TUBE	1



## 給油機構(2)

## LUBRICATION MECHANISM(2)

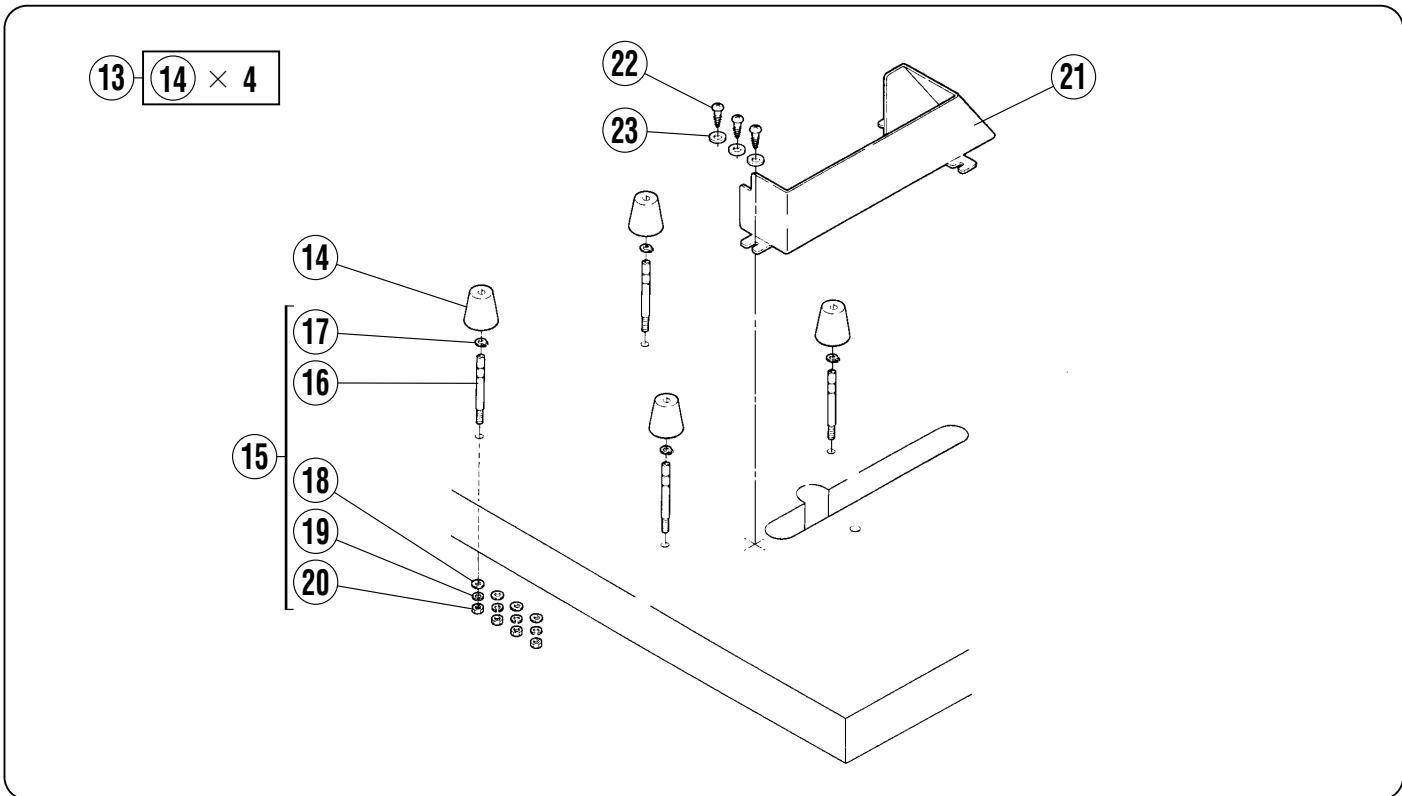
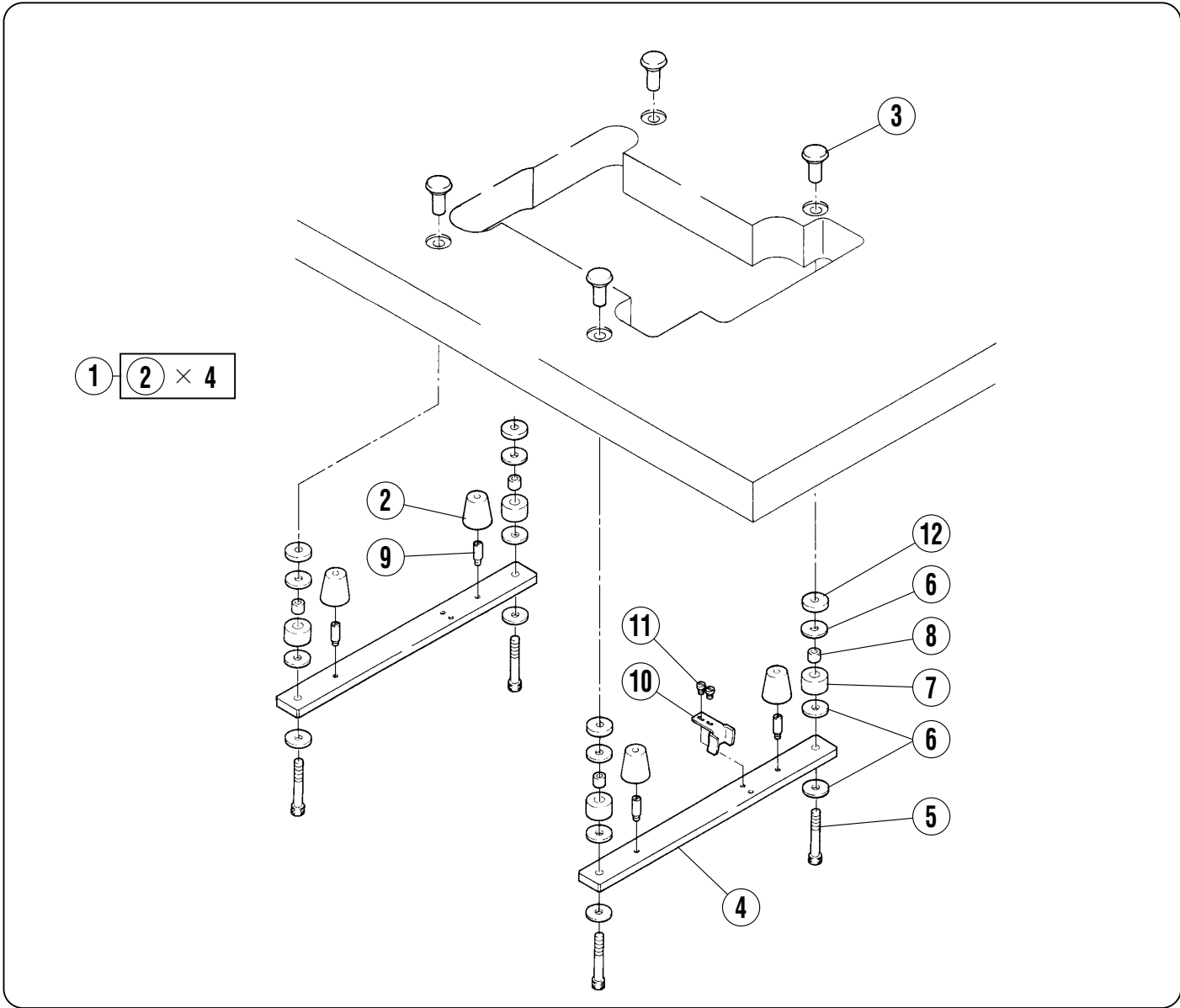
REF.NO.	PART NO.	部品名称	DESCRIPTION	QT.
1	2550410	オイルパン (組)	OIL RESERVOIR ASSEMBLY	1
2	202287A0	座金	WASHER	1
3	005138B0	平ネジ/H11×12	SCREW	1
4	0045040	六角穴ボルト/M8×20	BOLT	4
5	2551440	Oリング	O RING	1
6	255091-910	ポンプ (組)	OIL PUMP ASSEMBLY	1
7	2550240	軸	SHAFT	1
8	2550250	ローター	ROTOR	1
9	2550260	ローター	ROTOR	1
10	2550270	ローター	ROTOR	1
11	2550280	カバー	COVER	1
12	0070260	平ネジ/M4×5	SCREW	2
13	0071050	平ネジ/M4×40	SCREW	2
14	2550190	ウォームホイール	WORM WHEEL	1
15	0045140	止ネジ/M5×5	SCREW	2
16	0045310	六角穴ボルト/M5×12	BOLT	2
17	2550930	継手ネジ	JOINT SCREW	2
18	2062330	エレメント	OIL FILTER	1
19	2102000	ブラケット/フィルタ	OIL FILTER BRACKET	1
20	2064310	Oリング	O RING	1
21	210201-PD1	蓋	COVER	1
22	007021A0	平ネジ/M4×12	SCREW	3
23	9A30020	フィルタシール	FILTER SEAL	1



## HR装置

## HR DEVICE

REF.NO.	PART NO.	部品名称	DESCRIPTION	QT.
1	207065-9P0	シリコンタンク上 (組)	SILICONE OIL RESERVOIR (UPPER) ASSEMBLY	1
2	207066-PD0	シリコンタンク (上)	SILICONE OIL RESERVOIR (UPPER)	1
3	207067-PD0	蓋	CAP	1
4	2067810	スプリングピン	SPRING PIN	2
5	0050530	平ネジ/C4×4.8	SCREW	2
6	2070680	フェルト	FELT	1
7	255103-910	シリコンタンク (組)	SILICONE OIL RESERVOIR ASSEMBLY	1
8	0070820	平ネジ/M4×8	SCREW	2
9	2551070	針冷却器 (下)	NEEDLE COOLER (LOWER)	1
10	007019A0	平ネジ/M4×8	SCREW	1
11	2402470	フェルト	FELT	1
12	2107660	止ピン	PIN	1
13	2402460	チューブ	TUBE	1
14	2021750	給油紐	OIL STRING	1
15	2068510	栓	PLUG	1





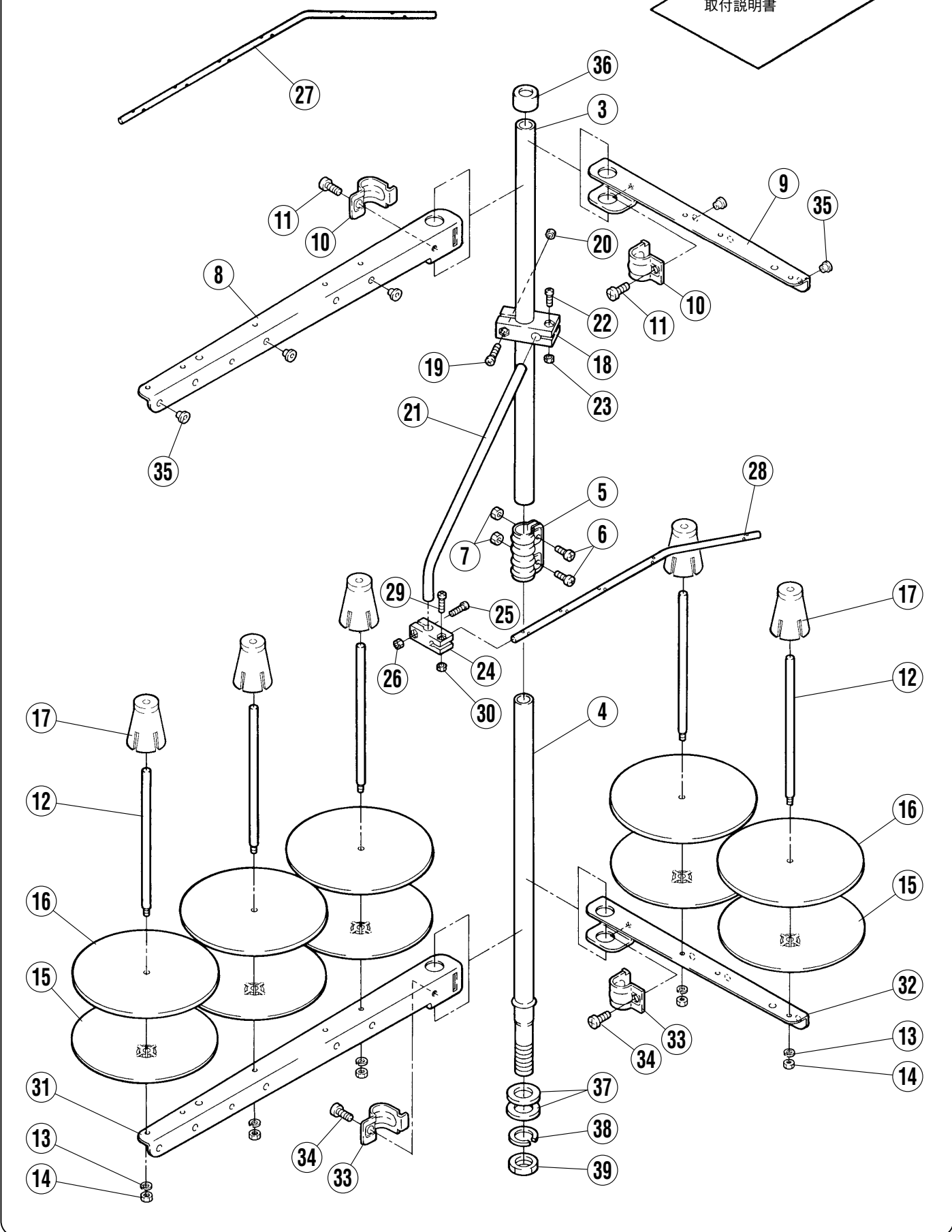
## 据付附属品

## INSTALLATION PARTS

REF.NO.	PART NO.	部品名称	DESCRIPTION	QT.
1	0090160	クッションゴム (セット)	CUSHION RUBBER (SET)	1
2	2063380	クッションゴム	CUSHION RUBBER	4
3	2063360	半沈用ナット/M8	NUT	4
4	2590000	据付台	REST BOARD	2
5	0045120	六角穴ボルト	BOLT	4
6	2063370	座金	WASHER	12
7	2057640	防振ゴム	CUSHION RUBBER	4
8	2057650	ライナー	LINER	4
9	0070930	ピン付ネジ/M5	SCREW	4
10	2063290	鎖案内	TREADLE CHAIN GUIDE	1
11	0070270	平ネジ/M5×8	SCREW	2
12	2054670	スペーサー	SPACER	4
13	0090160	クッションゴム (セット)	CUSHION RUBBER (SET)	1
14	2063380	クッションゴム	CUSHION RUBBER	4
15	0090320	ネジ (セット)	SCREW (SET)	4
16	2070730	段付ネジ/C10	SCREW	4
17	2070740	止メ輪	RING	4
18	2007280	座金	WASHER	4
19	2020450	バネ座金	SPRING WASHER	4
20	0050200	六角ナット/C10	NUT	4
21	259003-TB0	ベルトカバー	BELT COVER	1
22	0049060	木ネジ/4.8	SCREW	3
23	3033350	座金	WASHER	3

- 1 6本立  
6-spool
- 2 5本立  
5-spool

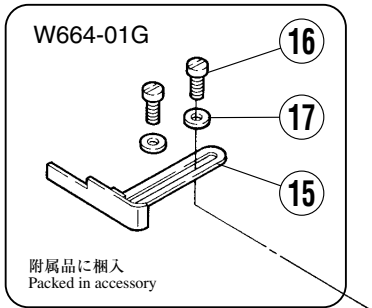
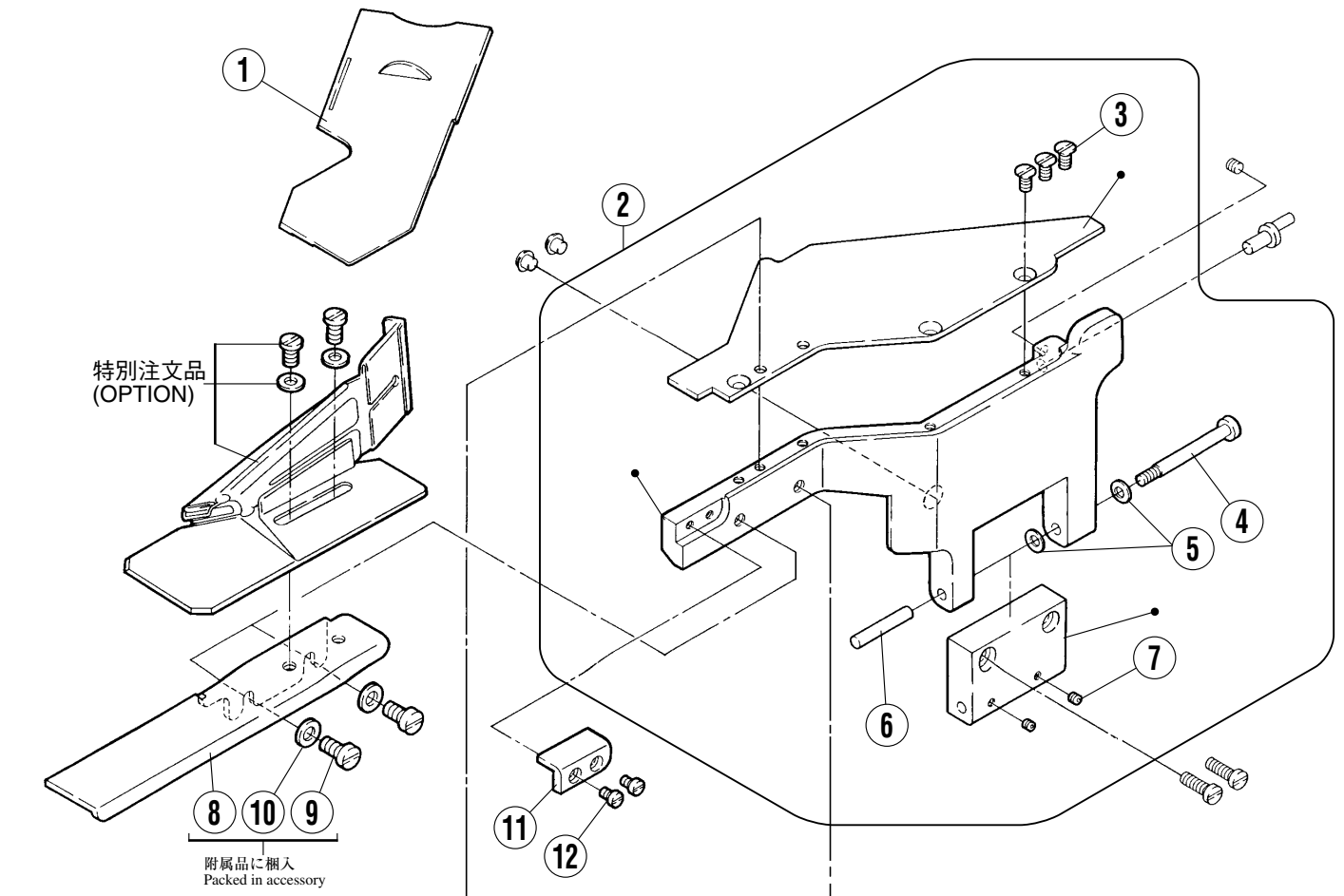
40  
SET UP INSTRUCTIONS  
取付説明書



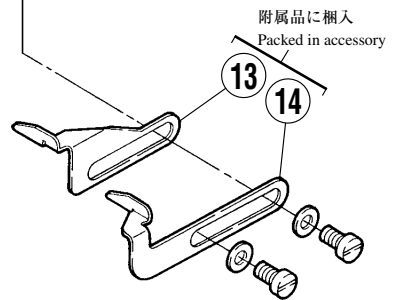
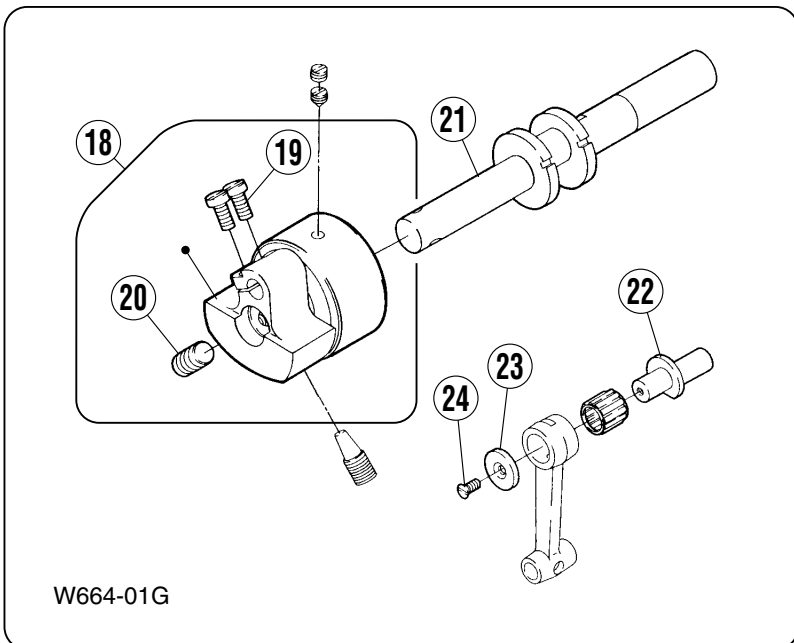
## 糸立台

## THREAD STAND

REF.NO.	PART NO.	部品名称	DESCRIPTION	QT.
1	000100-9P0	糸立て(組) (6本立)	THREAD STAND ASSY. (6-SPOOL)	1
2	000100A9P0	糸立て(組) (5本立)	THREAD STAND ASSY. (5-SPOOL)	1
3	000101-PA0	スタンド棒 (上)	COLUMN PIPE (UPPER)	1 1
4	000102-PA0	スタンド棒 (下)	COLUMN PIPE (LOWER)	1 1
5	0001030	ジョイント	JOINT	1 1
6	004066-HU0	ネジ/M5×14	SCREW	2 2
7	004067-HU0	六角ナット/M5	NUT	2 2
8	000104-PA0	ブラケット (3本立)	BRACKET (3-SPOOL)	1 2
9	000104APA0	ブラケット (2本立)	BRACKET (2-SPOOL)	1
10	0001160	ホルダー	HOLDER	2 2
11	004068-HU0	ネジ/M6×16	SCREW	2 2
12	0001050	糸立棒	SPOOL PIN	5 6
13	303067A0	バネ座金	SPRING WASHER	5 6
14	004067-HU0	六角ナット/M5	NUT	5 6
15	000106-PA0	受皿	SPOOL TRAY	5 6
16	0001070	ウレタン	SPOOL MAT	5 6
17	000108-PA0	揺れ止め	SPOOL RETAINING FIN	5 6
18	000109-PA0	ブラケット	BRACKET	1 1
19	0041130	ネジ/M4×20	SCREW	1 1
20	0048030	六角ナット/M4	NUT	1 1
21	0001100	糸道棒	THREAD GUIDE BAR	1 1
22	004065-HU0	ネジ/M4×12	SCREW	1 1
23	0048030	六角ナット/M4	NUT	1 1
24	000111-PA0	ブラケット	BRACKET	1 1
25	004065-HU0	ネジ/M4×12	SCREW	1 1
26	0048030	六角ナット/M4	NUT	1 1
27	0001120	糸道棒 (6本立)	THREAD GUIDE BAR (6-SPOOL)	1
28	000112A0	糸道棒 (5本立)	THREAD GUIDE BAR (5-SPOOL)	1
29	004065-HU0	ネジ/M4×12	SCREW	1 1
30	0048030	六角ナット/M4	NUT	1 1
31	000104-PA0	ブラケット (3本立)	BRACKET (3-SPOOL)	1 2
32	000104APA0	ブラケット (2本立)	BRACKET (2-SPOOL)	1
33	0001160	ホルダー	HOLDER	2 2
34	004068-HU0	ネジ/M6×16	SCREW	2 2
35	0001130	糸道	THREAD GUIDE	5 6
36	0001140	キャップ	ROD CAP	1 1
37	0001150	座金	WASHER	2 2
38	0001170	バネ座金	SPRING WASHER	1 1
39	007370-HU0	六角ナット/M16	NUT	1 1
40	9A21490	糸立台組立説明書	INSTRUCTIONS	1 1



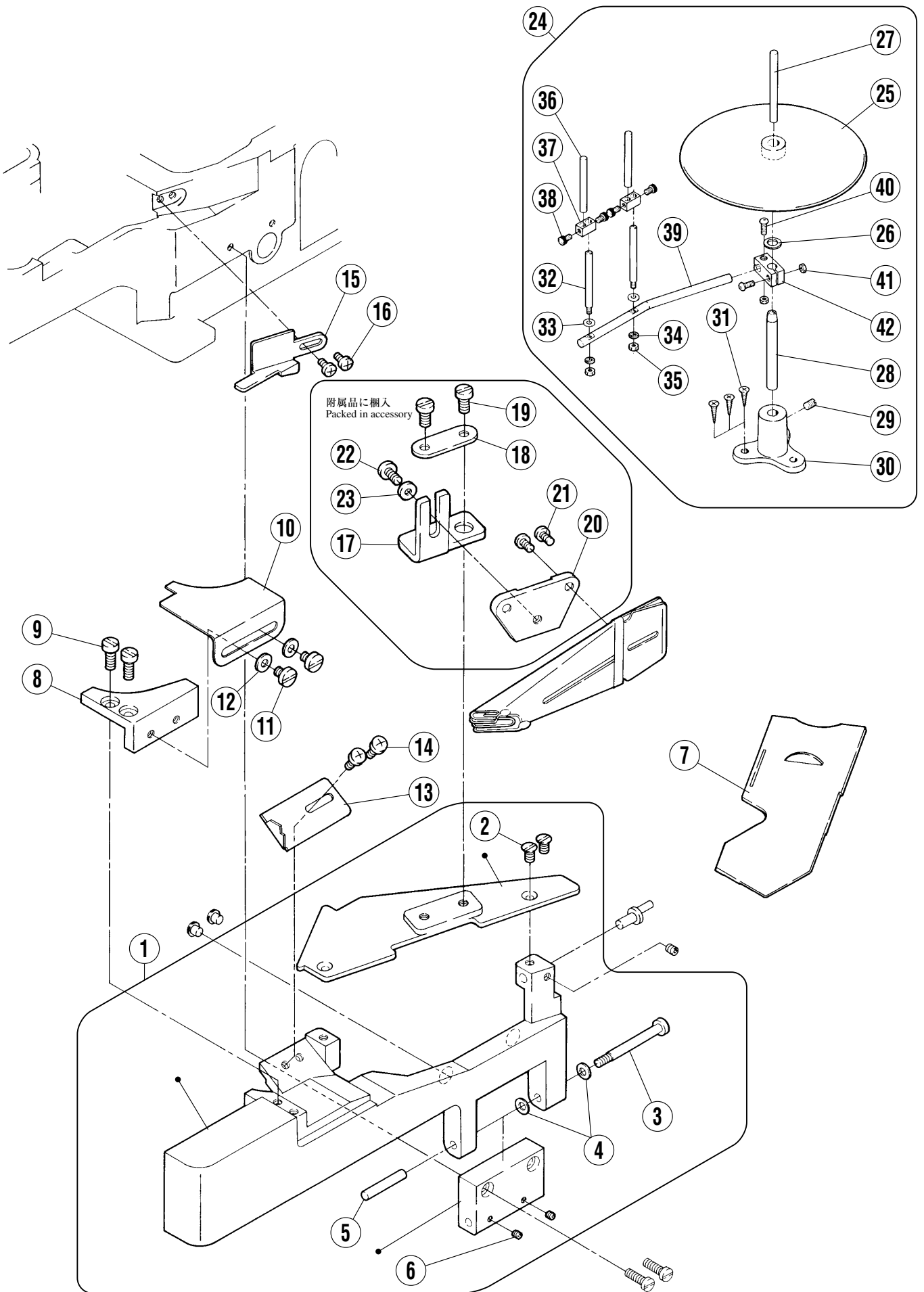
W664-01E,01G



## 専用部品(1)

## SPECIFIC PARTS(1)

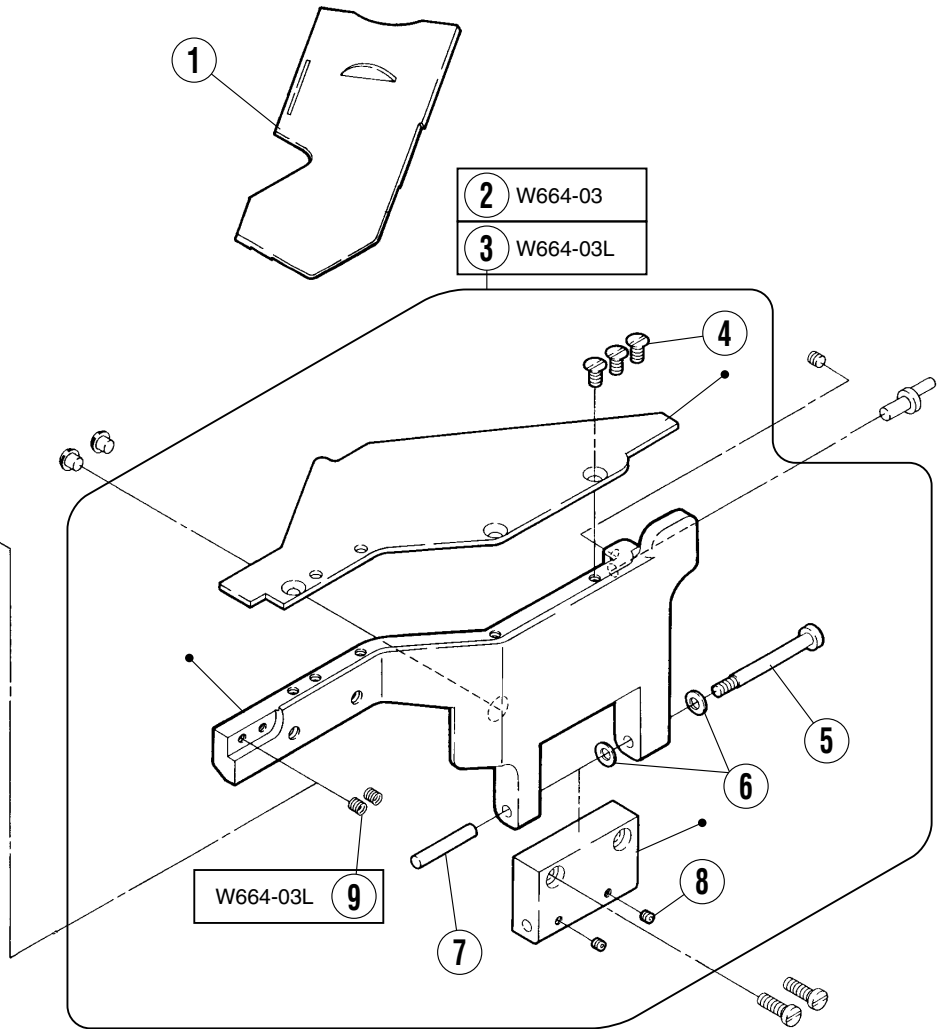
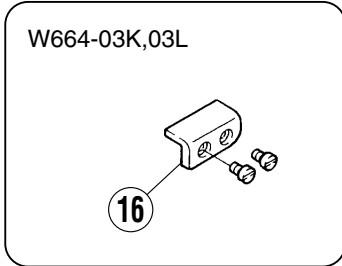
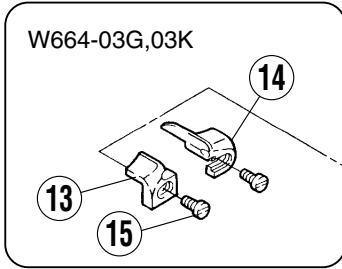
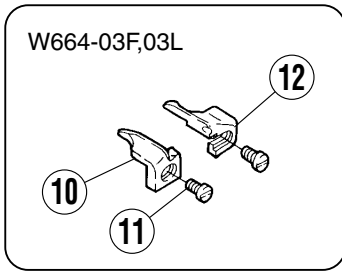
REF.NO.	PART NO.	部品名称	DESCRIPTION	QT.
1	2501670	差し板	SLIDE PLATE	1
2	250177BPD1	前カバー (組)	FRONT COVER ASSEMBLY	1
3	0070430	皿ネジ/M4×8	SCREW	3
4	2500130	ピン付ネジ/M4	SCREW	1
5	2011910	バネ座金	SPRING WASHER	2
6	2401980	平行ピン	PIN	1
7	0045540	止ネジ/M3×3	SCREW	2
8	6A005600000	ブラケット (組)	BRACKET ASSEMBLY	1
9	0070280	平ネジ/M5×10	SCREW	2
10	2045850	座金	WASHER	2
11	2502630	ブラケット	BRACKET	1
12	0070090	平ネジ/M3×5	SCREW	2
13	2580100	布案内 (右)	FABRIC GUIDE (RIGHT)	1
14	2580110	布案内 (左)	FABRIC GUIDE (LEFT)	1
15	258013-910	布案内	FABRIC GUIDE	1
16	0070200	平ネジ/M4×10	SCREW	2
17	3034480	座金	WASHER	2
18	250526C910	モーション (組)	MOTION ASSEMBLY	1
19	0070280	平ネジ/M5×10	SCREW	2
20	0045920	止ネジ/M6×12	SCREW	1
21	250517A0	クランク軸	CRANKSHAFT	1
22	251010A0	エキセンピン	ECCENTRIC PIN	1
23	2050970	座金	WASHER	1
24	0070410	皿ネジ/M3×6	SCREW	1



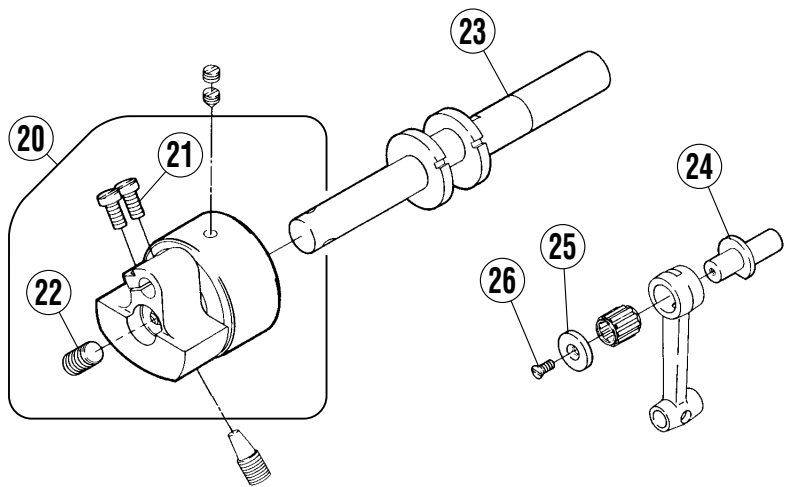
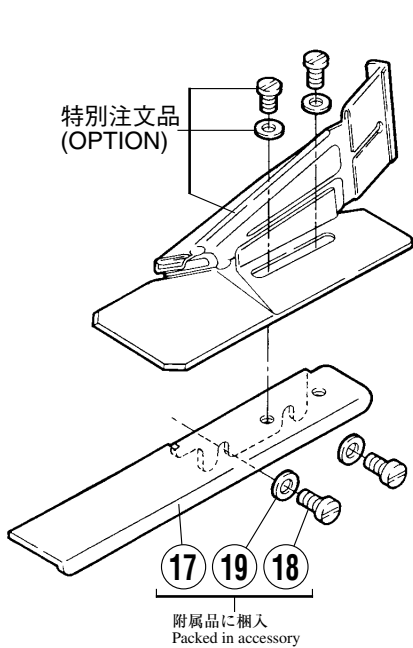
## 専用部品(2)

## SPECIFIC PARTS(2)

REF.NO.	PART NO.	部品名称	DESCRIPTION	QT.
1	250184-PD1	前カバー (組)	FRONT COVER ASSEMBLY	1
2	0070430	皿ネジ/M4×8	SCREW	2
3	2500130	ピン付ネジ/M4	SCREW	1
4	2011910	バネ座金	SPRING WASHER	2
5	2401980	平行ピン	PIN	1
6	0045540	止ネジ/M3×3	SCREW	2
7	250167A0	差し板	SLIDE PLATE	1
8	250186-PD0	前カバー (小)	FRONT COVER (SMALL)	1
9	0070270	平ネジ/M5×8	SCREW	2
10	2064390	補助板/前カバー	AUXILIARY PLATE (FRONT COVER)	1
11	0070790	平ネジ/M5×6	SCREW	2
12	2045850	座金	WASHER	2
13	2501930	衣除ケ	FABRIC GUARD	1
14	007017A0	平ネジ/M4×5	SCREW	2
15	2501960	カバー	COVER	1
16	007018A0	平ネジ/M4×6	SCREW	2
17	2501900	ブラケット	BRACKET	1
18	2064600	座金	WASHER	1
19	0070270	平ネジ/M5×8	SCREW	2
20	2501890	締付金具	CLAMP PLATE	1
21	0051130	平ネジ/C5×5.5	SCREW	2
22	0070270	平ネジ/M5×8	SCREW	1
23	2400420	座金	WASHER	1
24	000257A9S0	テープガイド (組)	TAPE GUIDE ASSEMBLY	1
25	000247-SA0	テープ台	TAPE BASE	1
26	0002700	座金	WASHER	1
27	0002530	平行ピン	PIN	1
28	0002500	取付棒 (下)	TAPE DISC POST	1
29	0014480	止ネジ/C9×5.2	SCREW	1
30	000251-SA0	ブラケット	BRACKET	1
31	0049130	木ネジ/5.8	SCREW	3
32	0002520	段付ネジ/M5	SCREW	2
33	2045850	座金	WASHER	2
34	3030670	バネ座金	SPRING WASHER	2
35	0002260	六角ナット/M5	NUT	2
36	0002530	平行ピン	PIN	2
37	0002540	ホルダー	HOLDER	2
38	0051610	平ネジ/C5×8	SCREW	4
39	0002550	取付棒/テープ案内	TAPE GUIDE BAR	1
40	007023A0	平ネジ/M4×16	SCREW	2
41	0048030	六角ナット/M4	NUT	2
42	000256-SA0	ホルダー	HOLDER	1



W664-03L



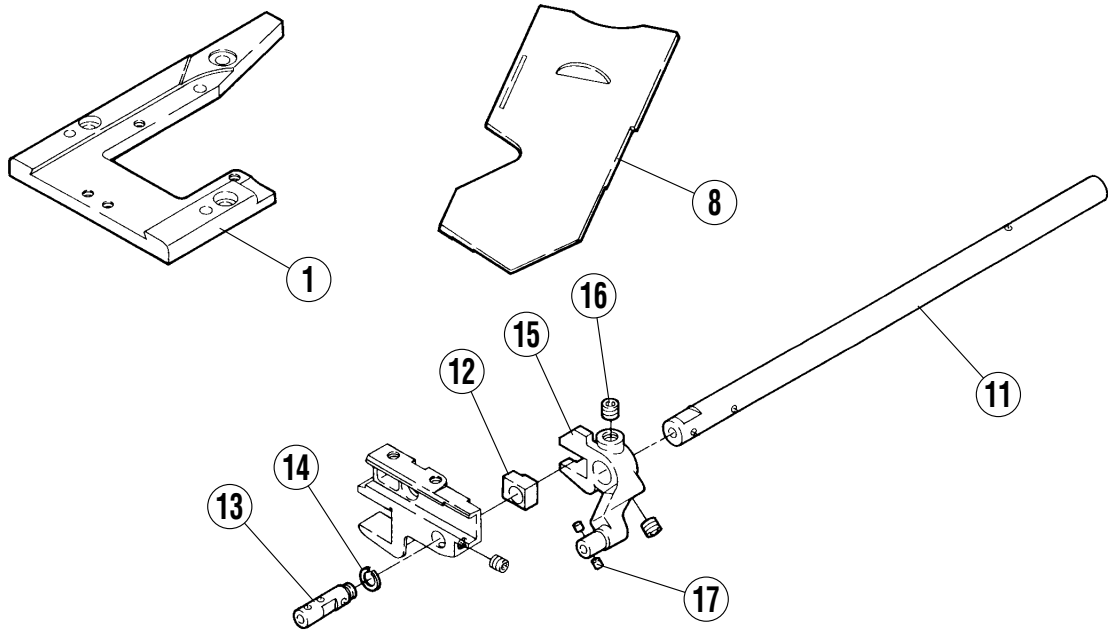


## 専用部品(3)

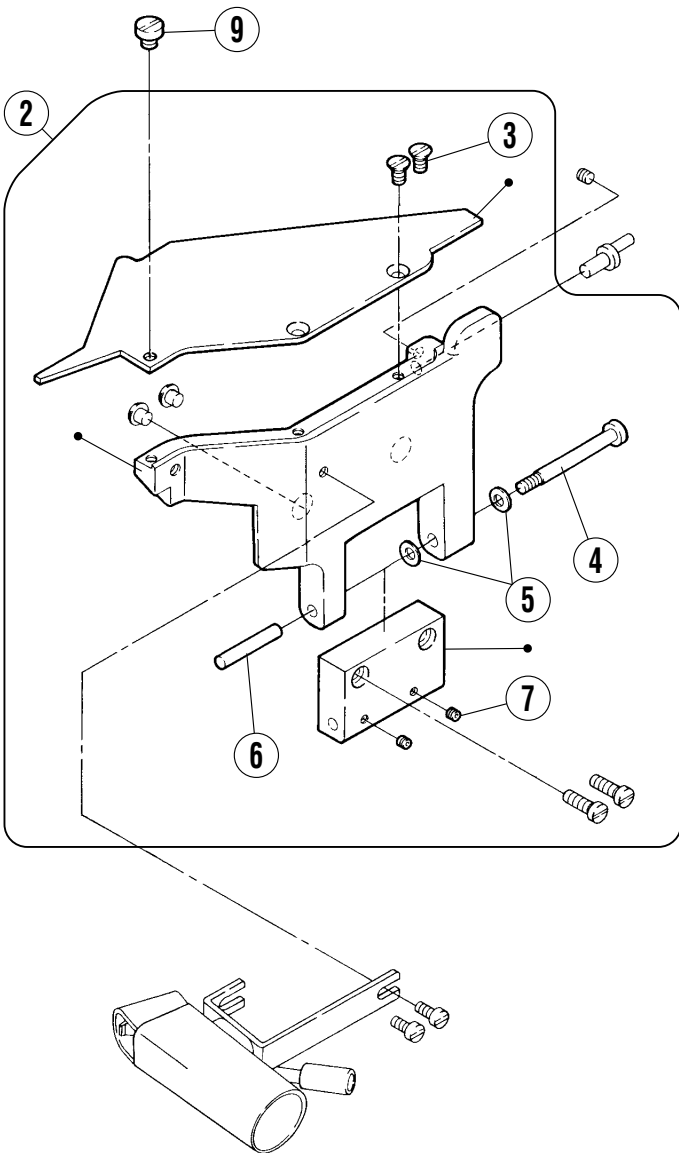
## SPECIFIC PARTS(3)

REF.NO.	PART NO.	部品名称	DESCRIPTION	QT.
1	2501670	差し板	SLIDE PLATE	1
2	250177BPD1	前カバー (組)	FRONT COVER ASSEMBLY	1
3	250177MPD1	前カバー (組)	FRONT COVER ASSEMBLY	1
4	0070430	皿ネジ/M4×8	SCREW	3
5	2500130	ピン付ネジ/M4	SCREW	1
6	2011910	バネ座金	SPRING WASHER	2
7	2401980	平行ピン	PIN	1
8	0045540	止ネジ/M3×3	SCREW	2
9	2400260	スプリュー	SPRUE	2
10	2575690	布案内 (左)	FABRIC GUIDE (LEFT)	1
11	0070090	平ネジ/M3×5	SCREW	2
12	2575700	布案内 (右)	FABRIC GUIDE (RIGHT)	1
13	2575750	布案内 (左)	FABRIC GUIDE (LEFT)	1
14	2575760	布案内 (右)	FABRIC GUIDE (RIGHT)	1
15	0070090	平ネジ/M3×5	SCREW	2
16	2502630	ブラケット	BRACKET	1
17	6A005600000	ブラケット (組)	BRACKET ASSEMBLY	1
18	0070280	平ネジ/M5×10	SCREW	2
19	2045850	座金	WASHER	2
20	250526C910	モーション (組)	MOTION ASSEMBLY	1
21	0070280	平ネジ/M5×10	SCREW	2
22	0045920	止ネジ/M6×12	SCREW	1
23	250517A0	クランク軸	CRANKSHAFT	1
24	251010A0	エキセンピン	ECCENTRIC PIN	1
25	2050970	座金	WASHER	1
26	0070410	皿ネジ/M3×6	SCREW	1

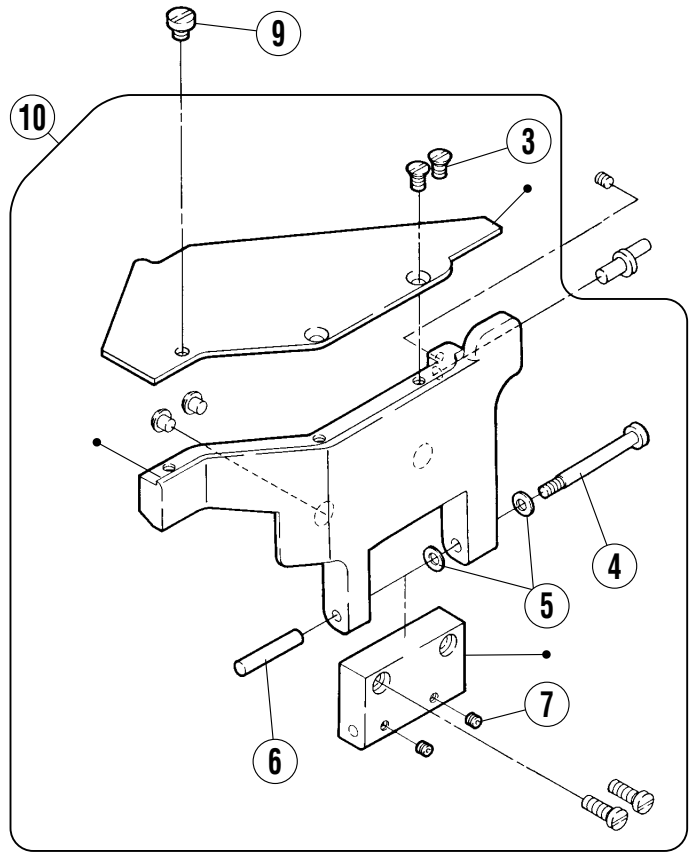
W664-05



W664-05/FT240



W664-05/FT240A



専用部品(4)

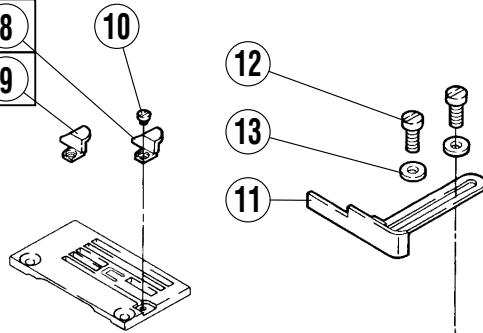
SPECIFIC PARTS(4)

REF.NO.	PART NO.	部品名称	DESCRIPTION	QT.
1	250168A0	ブラケット	BRACKET	1
2	250177CPD1	前カバー (組)	FRONT COVER ASSEMBLY	1
3	0070430	皿ネジ/M4×8	SCREW	2
4	2500130	ピン付ネジ/M4	SCREW	1
5	2011910	バネ座金	SPRING WASHER	2
6	2401980	平行ピン	PIN	1
7	0045540	止ネジ/M3×3	SCREW	2
8	250167A0	差シ板	SLIDE PLATE	1
9	0070740	平ネジ/M5×5	SCREW	1
10	250177HPD1	前カバー (組)	FRONT COVER ASSEMBLY	1
11	2555210	軸	SHAFT	1
12	252675A0	角駒	BLOCK	1
13	255523-C0	軸	SHAFT	1
14	3060110	止メ輪	RING	1
15	255522-920	クランク	CRANK	1
16	0045220	止ネジ/M6×6	SCREW	2
17	2079250	フェルト	FELT	2

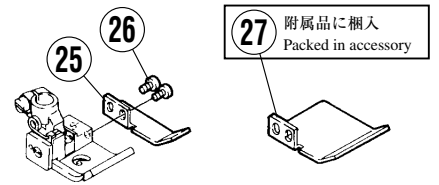
W664-08A,08D

標準(Standard)

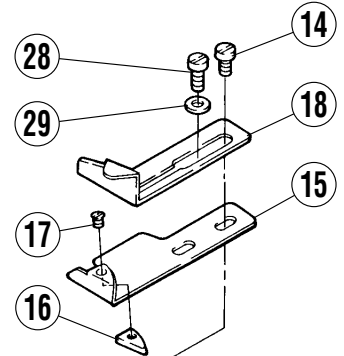
- |                                |   |
|--------------------------------|---|
| 薄物用<br>For light weight fabric | 8 |
| 厚物用<br>For heavy weight fabric | 9 |
| 附属品に梱入<br>Packed in accessory  |   |



W664-08B,08E

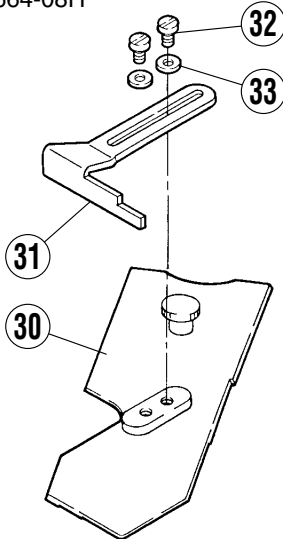


狭巾(Narrow) 広巾(Wide)

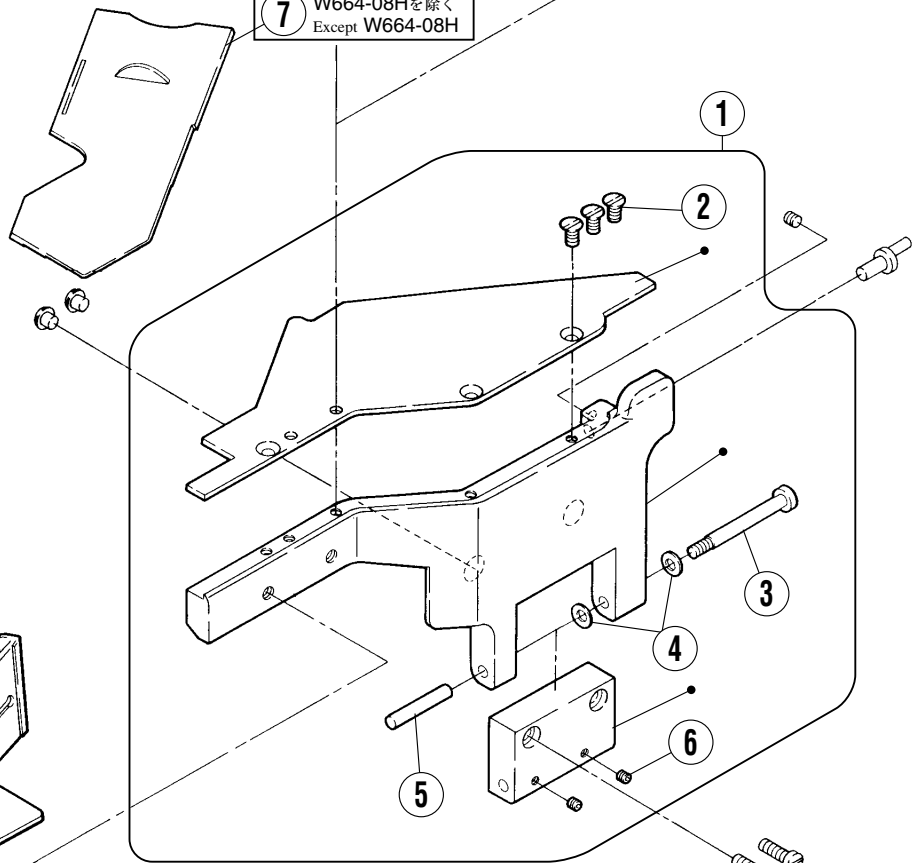


W664-08

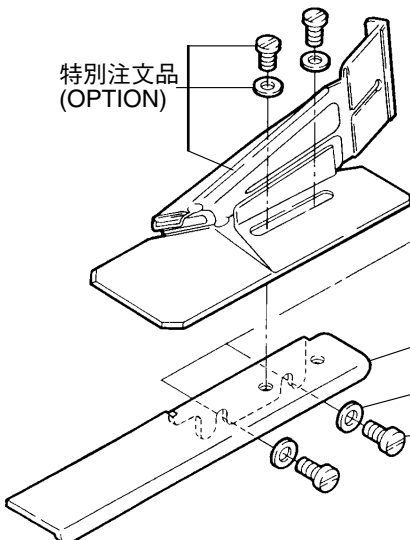
W664-08H



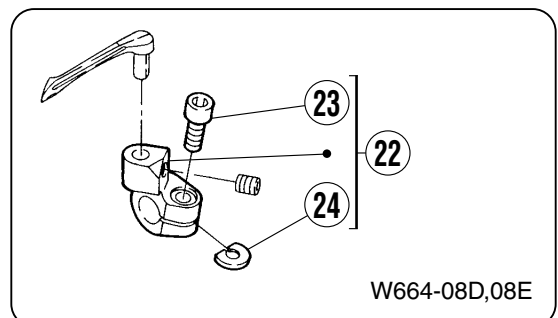
7 W664-08Hを除く  
Except W664-08H



特別注文品  
(OPTION)



W664-08Hを除く  
Except W664-08H  
附属品に梱入  
Packed in accessory

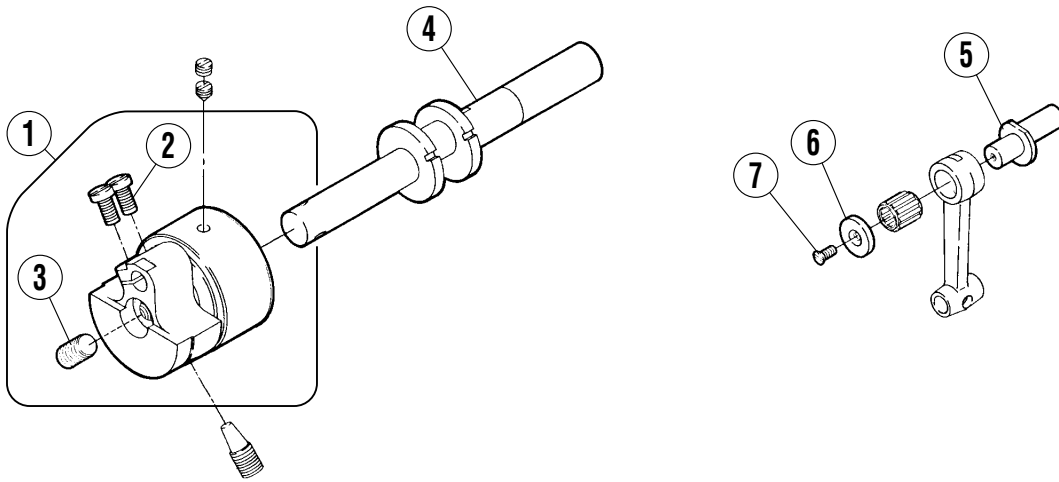


W664-08D,08E

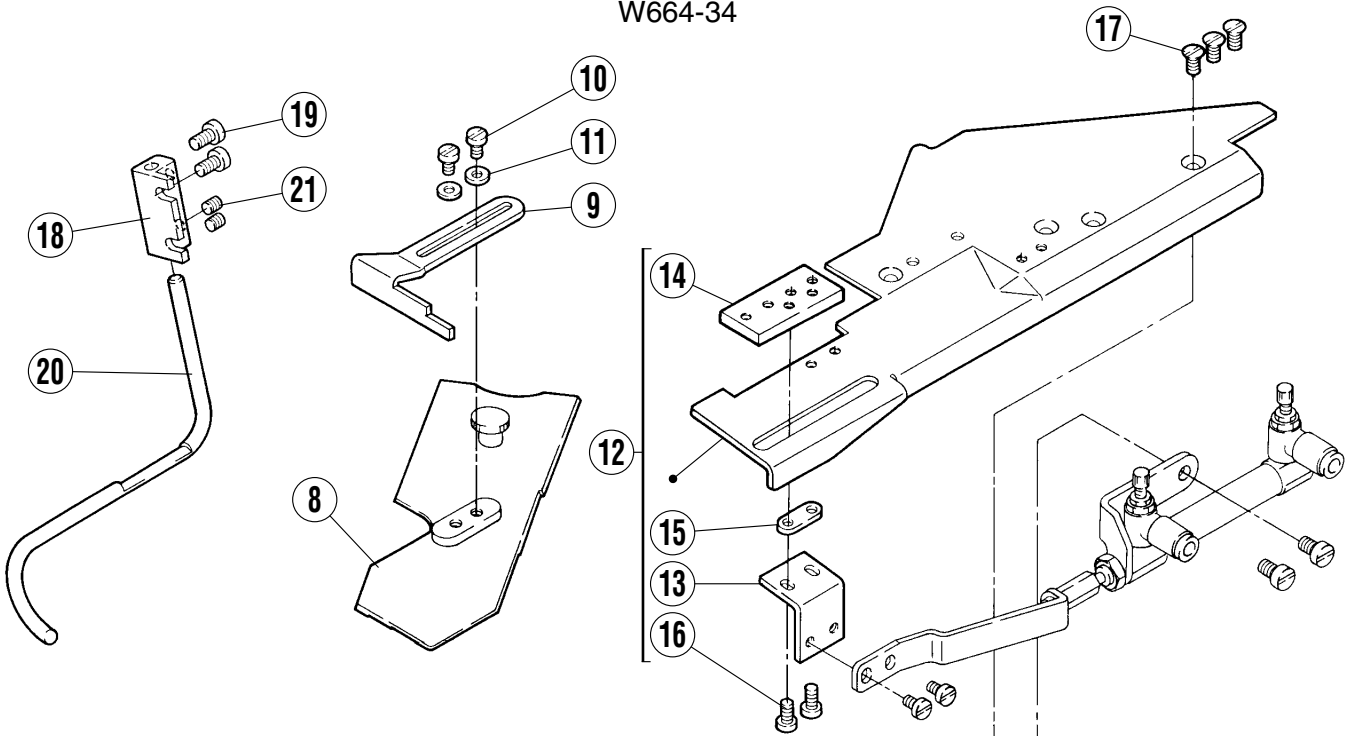
専用部品(5)

SPECIFIC PARTS(5)

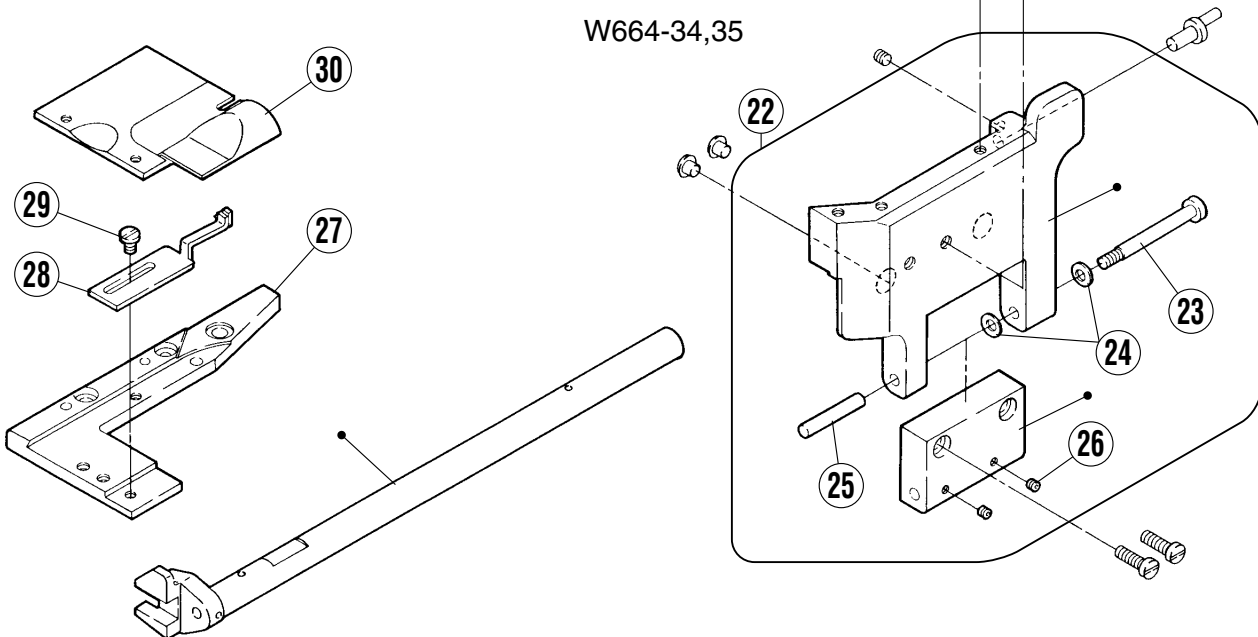
REF.NO.	PART NO.	部品名称	DESCRIPTION	QT.
1	250177APD1	前カバー (組)	FRONT COVER ASSEMBLY	1
2	0070430	皿ネジ/M4×8	SCREW	3
3	2500130	ピン付ネジ/M4	SCREW	1
4	2011910	バネ座金	SPRING WASHER	2
5	2401980	平行ピン	PIN	1
6	0045540	止ネジ/M3×3	SCREW	2
7	250167A0	差シ板	SLIDE PLATE	1
8	2575710	裾引定規	HEMMING GUIDE	1
9	2575720	裾引定規	HEMMING GUIDE	1
10	0071200	平ネジ/M2×3	SCREW	1
11	258013-910	布案内	FABRIC GUIDE	1
12	0070200	平ネジ/M4×10	SCREW	2
13	3034480	座金	WASHER	2
14	0070190	平ネジ/M4×8	SCREW	1
15	2575771	裾引定規 (左)	HEMMING GUIDE (LEFT)	1
16	2575790	スペーサー	SPACER	1
17	0070710	皿ネジ/M2×3	SCREW	1
18	2575780	裾引定規 (右)	HEMMING GUIDE (RIGHT)	1
19	6A005600000	ブラケット (組)	BRACKET ASSEMBLY	1
20	0070280	平ネジ/M5×10	SCREW	2
21	2045850	座金	WASHER	2
22	252053A920	ルーバー台	LOOPER HOLDER	1
23	0071450	六角穴ボルト	BOLT	1
24	2520550	座金	WASHER	1
25	257761A0	押工補助板	FABRIC GUIDE	1
26	0070310	平ネジ/M2.5×4	SCREW	2
27	2577610	押工補助板	FABRIC GUIDE	1
28	0070200	平ネジ/M4×10	SCREW	1
29	3034480	座金	WASHER	1
30	250321-910	差シ板 (組)	SLIDE PLATE ASSEMBLY	1
31	2580140	布案内	FABRIC GUIDE	1
32	0070180	平ネジ/M4×6	SCREW	2
33	3034480	座金	WASHER	2



W664-34



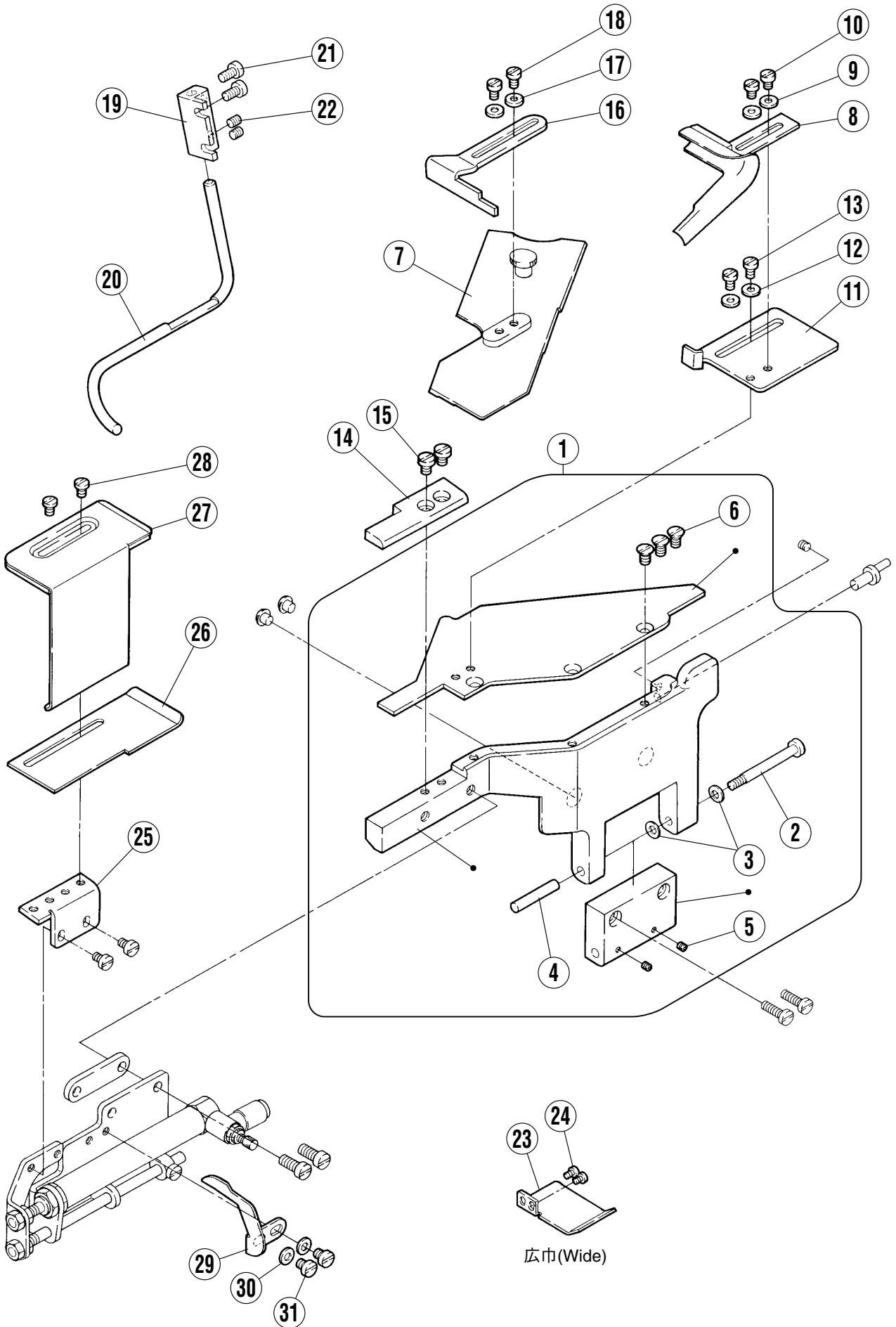
W664-34,35



## 専用部品(6)

## SPECIFIC PARTS(6)

REF.NO.	PART NO.	部品名称	DESCRIPTION	QT.
1	250526C910	モーション (組)	MOTION ASSEMBLY	1
2	0070280	平ネジ/M5×10	SCREW	2
3	0045920	止ネジ/M6×12	SCREW	1
4	250517A0	クランク軸	CRANKSHAFT	1
5	251010A0	エキセンピン	ECCENTRIC PIN	1
6	2050970	座金	WASHER	1
7	0070410	皿ネジ/M3×6	SCREW	1
8	250321-910	差シ板 (組)	SLIDE PLATE ASSEMBLY	1
9	2580140	布案内	FABRIC GUIDE	1
10	0070180	平ネジ/M4×6	SCREW	2
11	3034480	座金	WASHER	2
12	250264-910	補助板 (組) / 前カバー	AUXILIARY PLATE (FRONT COVER)	1
13	2580270	ブラケット	BRACKET	1
14	2580240	ブラケット	BRACKET	1
15	2580260	座金	WASHER	1
16	0070190	平ネジ/M4×8	SCREW	2
17	0070430	皿ネジ/M4×8	SCREW	3
18	2580470	ブラケット	BRACKET	1
19	007019A0	平ネジ/M4×8	SCREW	2
20	258046A0	案内棒	GUIDE BAR	1
21	0045430	止ネジ/M4×4	SCREW	2
22	250177DPD1	前カバー (組)	FRONT COVER ASSEMBLY	1
23	2500130	ピン付ネジ/M4	SCREW	1
24	2011910	バネ座金	SPRING WASHER	2
25	2401980	平行ピン	PIN	1
26	0045540	止ネジ/M3×3	SCREW	2
27	250168B0	ブラケット	BRACKET	1
28	258049-910	補助案内 (組)	AUXILIARY PLATE ASSEMBLY	1
29	0071430	平ネジ/M4×5.5	SCREW	1
30	250210-910	クロスプレート (組)	CLOTH PLATE ASSEMBLY	1

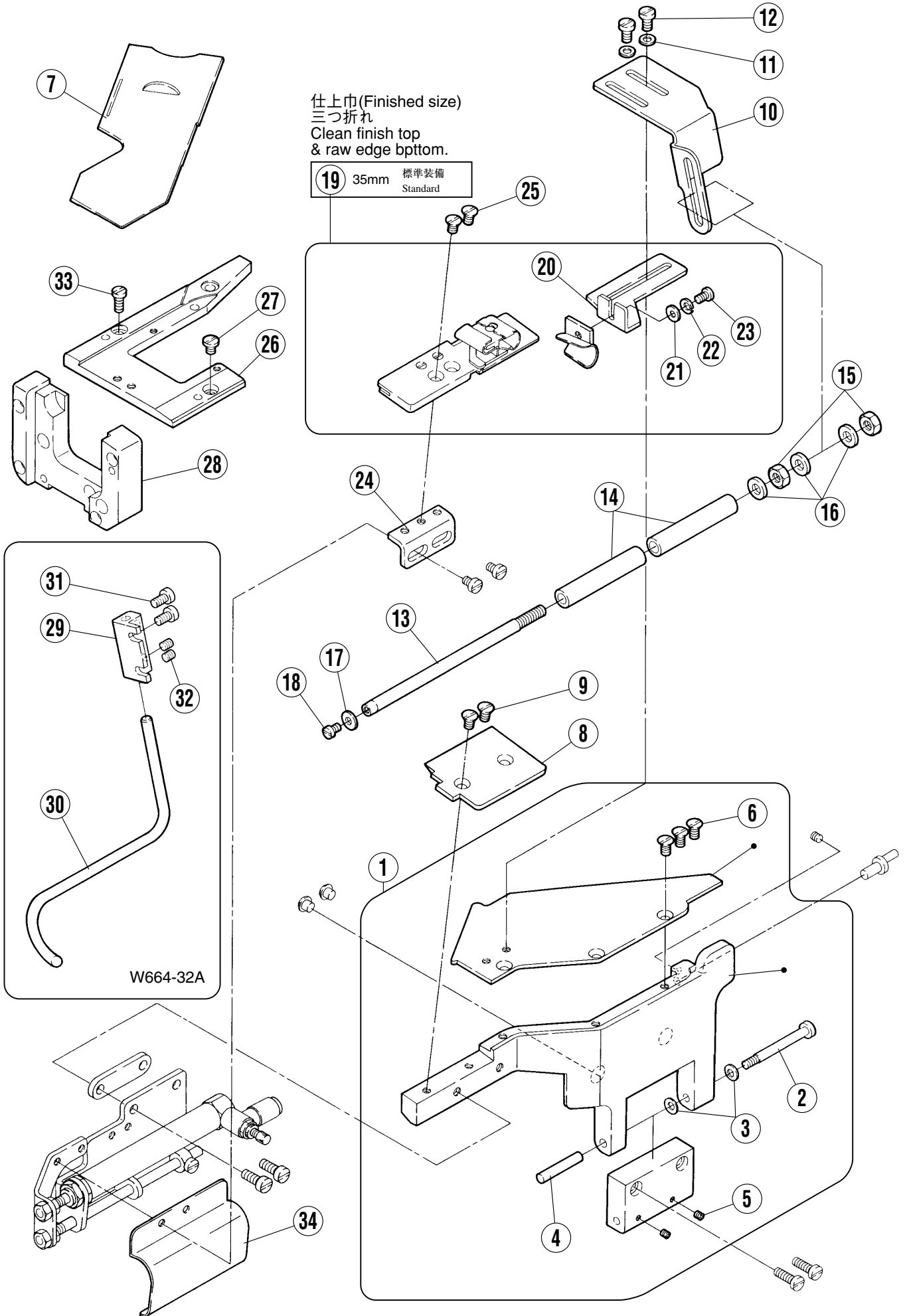




## 専用部品(7)

## SPECIFIC PARTS(7)

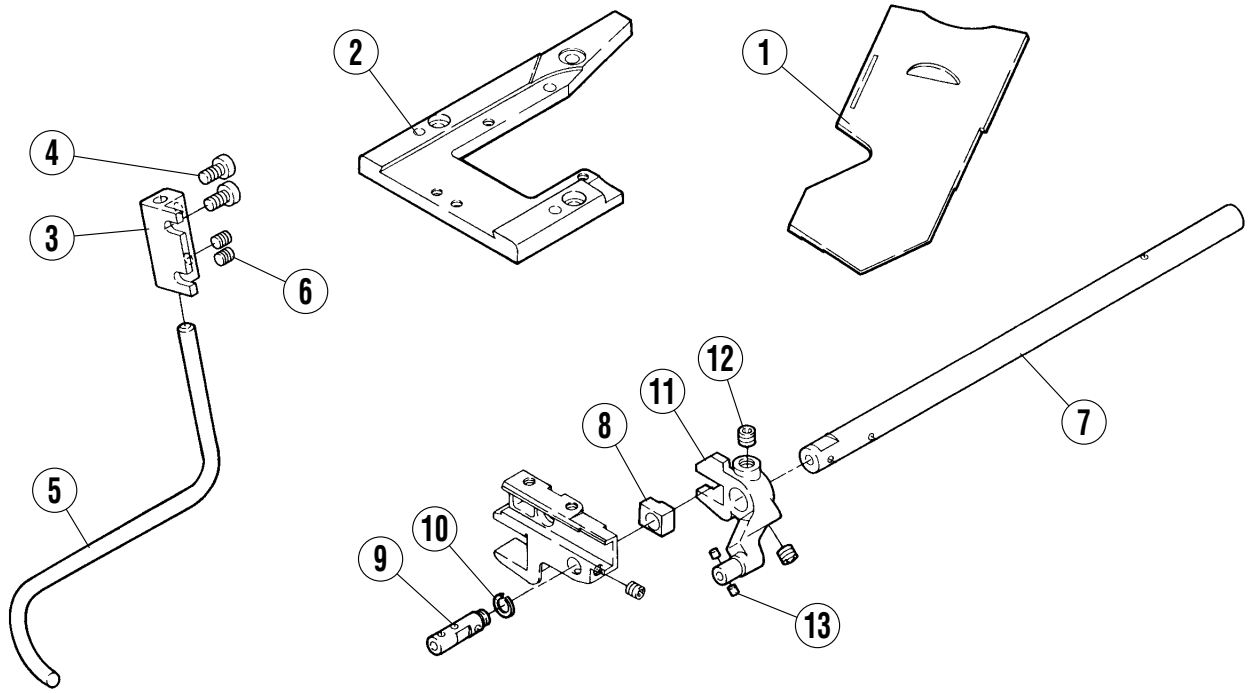
REF.NO.	PART NO.	部品名称	DESCRIPTION	QT.
1	250177GPD1	前カバー (組)	FRONT COVER ASSEMBLY	1
2	2500130	ピン付ネジ/M4	SCREW	1
3	2011910	バネ座金	SPRING WASHER	2
4	2401980	平行ピン	PIN	1
5	0045540	止ネジ/M3×3	SCREW	2
6	0070430	皿ネジ/M4×8	SCREW	3
7	250321-910	差し板 (組)	SLIDE PLATE ASSEMBLY	1
8	258050-910	バインダ (組)	BINDER ASSEMBLY	1
9	3034480	座金	WASHER	2
10	0070170	平ネジ/M4×5	SCREW	2
11	258015B910	布案内 (組)	FABRIC GUARD ASSEMBLY	1
12	3034480	座金	WASHER	2
13	0070180	平ネジ/M4×6	SCREW	2
14	2502540	ブラケット	BRACKET	1
15	0070180	平ネジ/M4×6	SCREW	2
16	2580140	布案内	FABRIC GUIDE	1
17	3034480	座金	WASHER	2
18	0070180	平ネジ/M4×6	SCREW	2
19	2580470	ブラケット	BRACKET	1
20	258046A0	案内棒	GUIDE BAR	1
21	007019A0	平ネジ/M4×8	SCREW	2
22	0045430	止ネジ/M4×4	SCREW	2
23	2577610	押工補助板	FABRIC GUIDE	1
24	0070310	平ネジ/M2.5×4	SCREW	2
25	2580740	ブラケット	BRACKET	1
26	2580230	バインダー	BINDER	1
27	258020A910	ゴム定規 (組)	ELASTIC GUIDE ASSEMBLY	1
28	0071430	平ネジ/M4×5.5	SCREW	2
29	2580730	布案内	FABRIC GUIDE	1
30	3034480	座金	WASHER	2
31	0070170	平ネジ/M4×5	SCREW	2



## 専用部品(8)

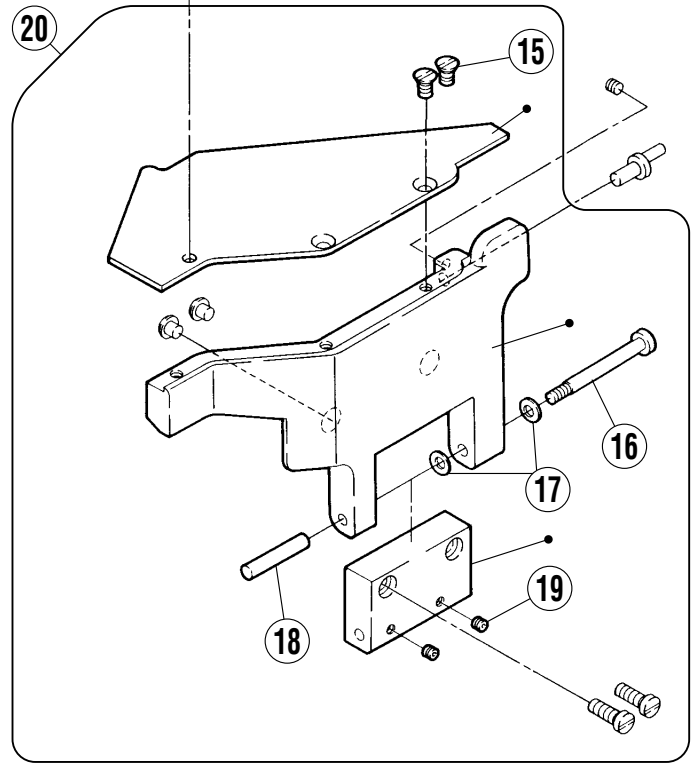
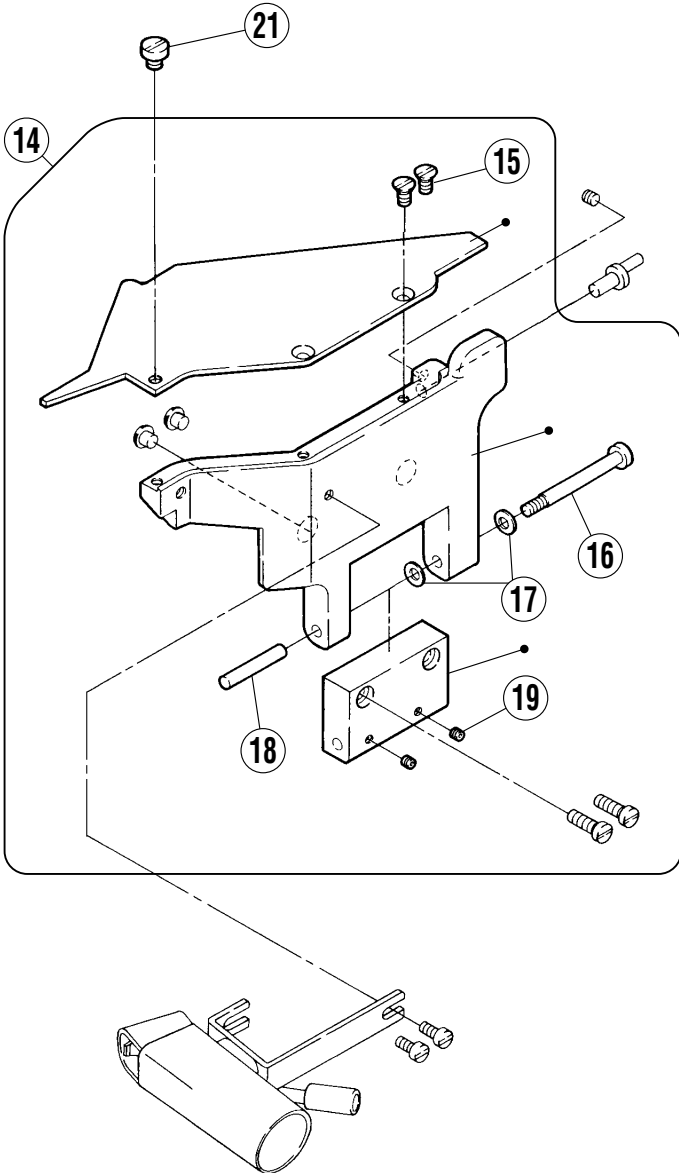
## SPECIFIC PARTS(8)

REF.NO.	PART NO.	部品名称	DESCRIPTION	QT.
1	250177FPD1	前カバー (組)	FRONT COVER ASSEMBLY	1
2	2500130	ピン付ネジ/M4	SCREW	1
3	2011910	バネ座金	SPRING WASHER	2
4	2401980	平行ピン	PIN	1
5	0045540	止ネジ/M3×3	SCREW	2
6	0070430	皿ネジ/M4×8	SCREW	3
7	250167A0	差し板	SLIDE PLATE	1
8	2502520	クロスプレート	CLOTH PLATE	1
9	0070770	皿ネジ/M4×7	SCREW	2
10	2580720	ブラケット	BRACKET	1
11	3034480	座金	WASHER	2
12	0070190	平ネジ/M4×8	SCREW	2
13	3069410	軸	SHAFT	1
14	3069400	ローラー	ROLLER	2
15	0031440	六角ナット/C8	NUT	2
16	2082860	座金	WASHER	3
17	1670660	座金	WASHER	1
18	0012060	平ネジ/C4×5.3	SCREW	1
19	258069B910	バインダ (組) 35mm	BINDER ASSEMBLY 35mm	1
20	2580710	ブラケット	BRACKET	1
21	1379060	座金	WASHER	1
22	2012520	バネ座金	SPRING WASHER	1
23	005328-HC0	平ネジ/C4×6.3	SCREW	1
24	2580680	ブラケット	BRACKET	1
25	0070770	皿ネジ/M4×7	SCREW	2
26	250168C0	針板ブラケット	NEEDLE PLATE BRACKET	1
27	0071430	平ネジ/M4×5.5	SCREW	1
28	250280APD0	横カバー	SIDE COVER	1
29	2580470	ブラケット	BRACKET	1
30	2580460	案内棒	GUIDE BAR	1
31	007019A0	平ネジ/M4×8	SCREW	2
32	0045430	止ネジ/M4×4	SCREW	2
33	0070200	平ネジ/M4×10	SCREW	1
34	2580930	カバー	COVER	1



W664-33A/FT241

W664-33A/FT221  
W664-33B/FT242A, FT222

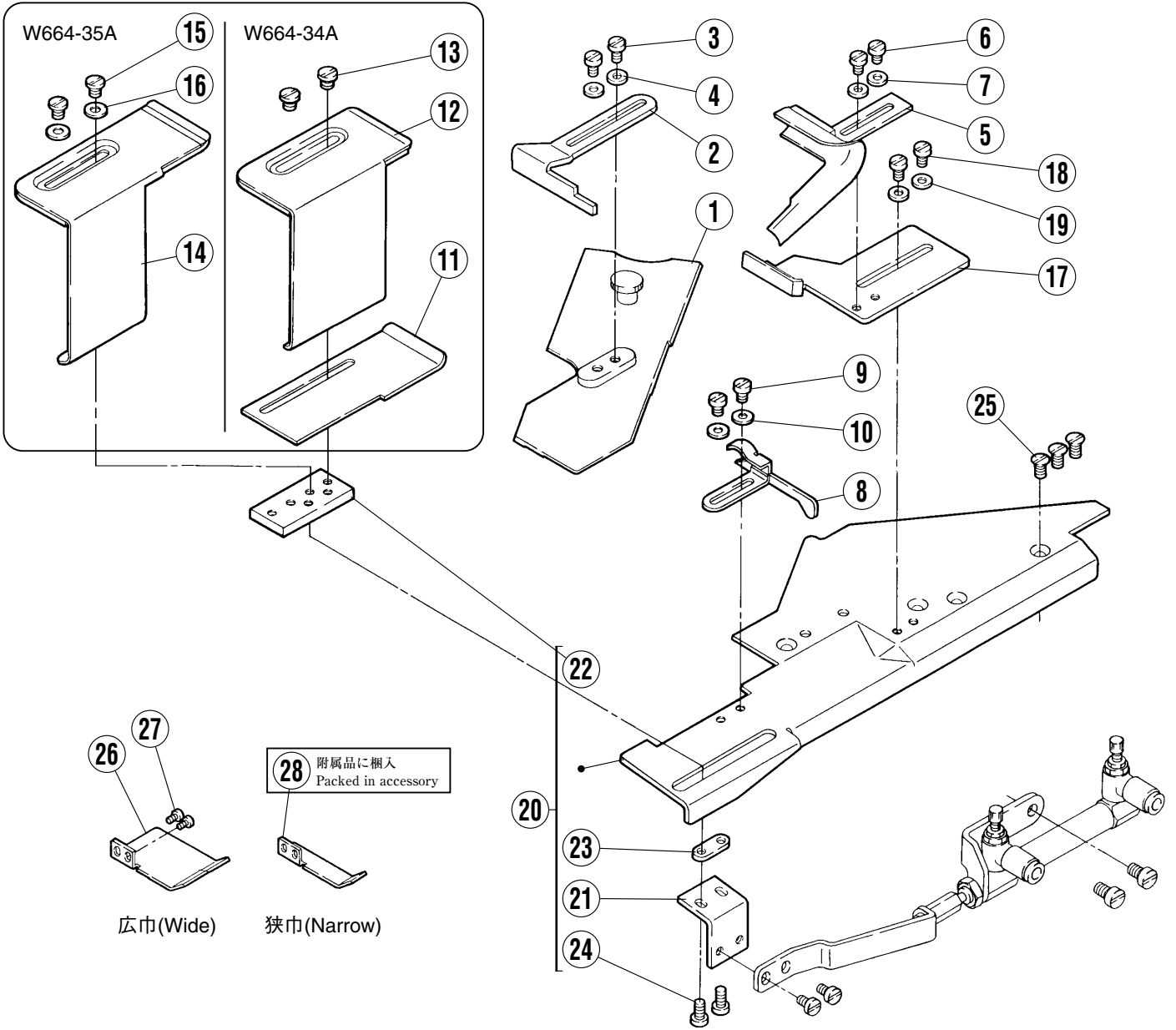


専用部品(9)

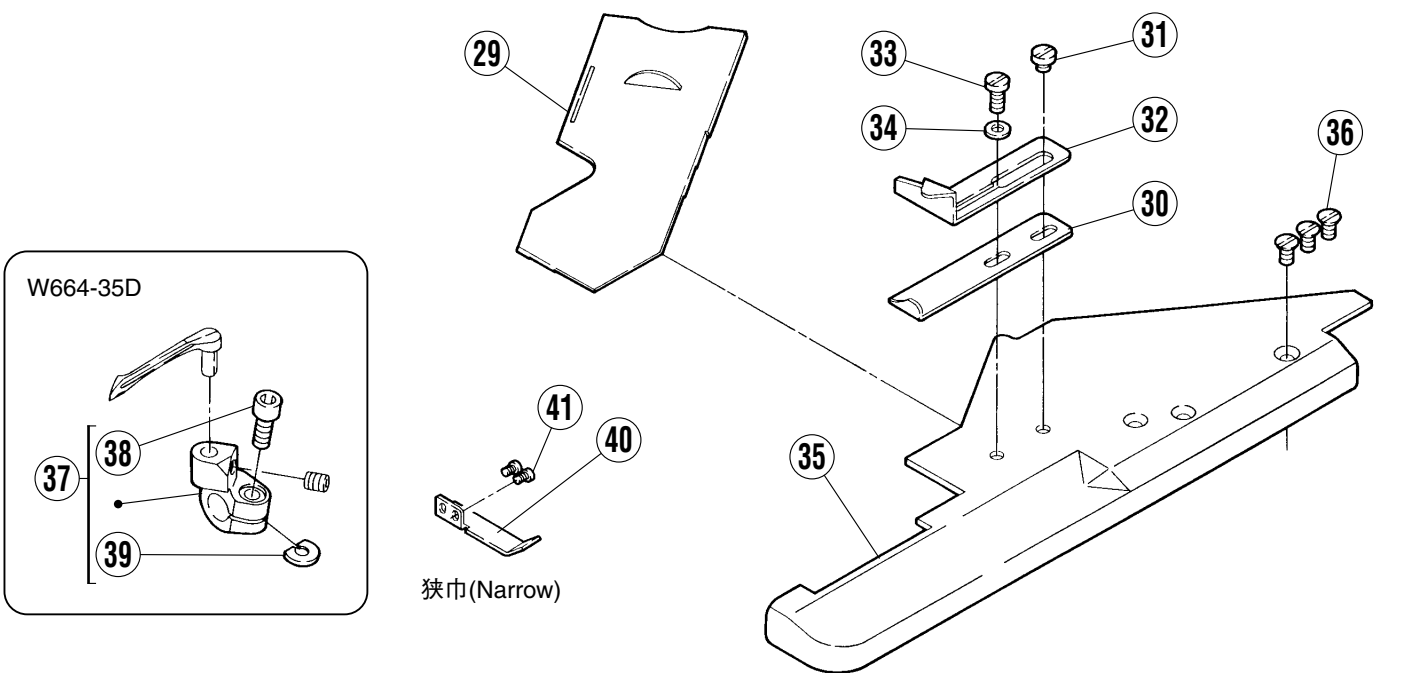
SPECIFIC PARTS(9)

REF.NO.	PART NO.	部品名称	DESCRIPTION	QT.
1	250167A0	差シ板	SLIDE PLATE	1
2	250168A0	ブラケット	BRACKET	1
3	2580470	ブラケット	BRACKET	1
4	007019A0	平ネジ/M4×8	SCREW	2
5	2580460	案内棒	GUIDE BAR	1
6	0045430	止ネジ/M4×4	SCREW	2
7	2555210	軸	SHAFT	1
8	252675A0	角駒	BLOCK	1
9	255523-C0	軸	SHAFT	1
10	3060110	止メ輪	RING	1
11	255522-920	クランク	CRANK	1
12	0045220	止ネジ/M6×6	SCREW	2
13	2079250	フェルト	FELT	2
14	250177CPD1	前カバー (組)	FRONT COVER ASSEMBLY	1
15	0070430	皿ネジ/M4×8	SCREW	2
16	2500130	ピン付ネジ/M4	SCREW	1
17	2011910	バネ座金	SPRING WASHER	2
18	2401980	平行ピン	PIN	1
19	0045540	止ネジ/M3×3	SCREW	2
20	250177HPD1	前カバー (組)	FRONT COVER ASSEMBLY	1
21	0070740	平ネジ/M5×5	SCREW	1

W664-34A,35A



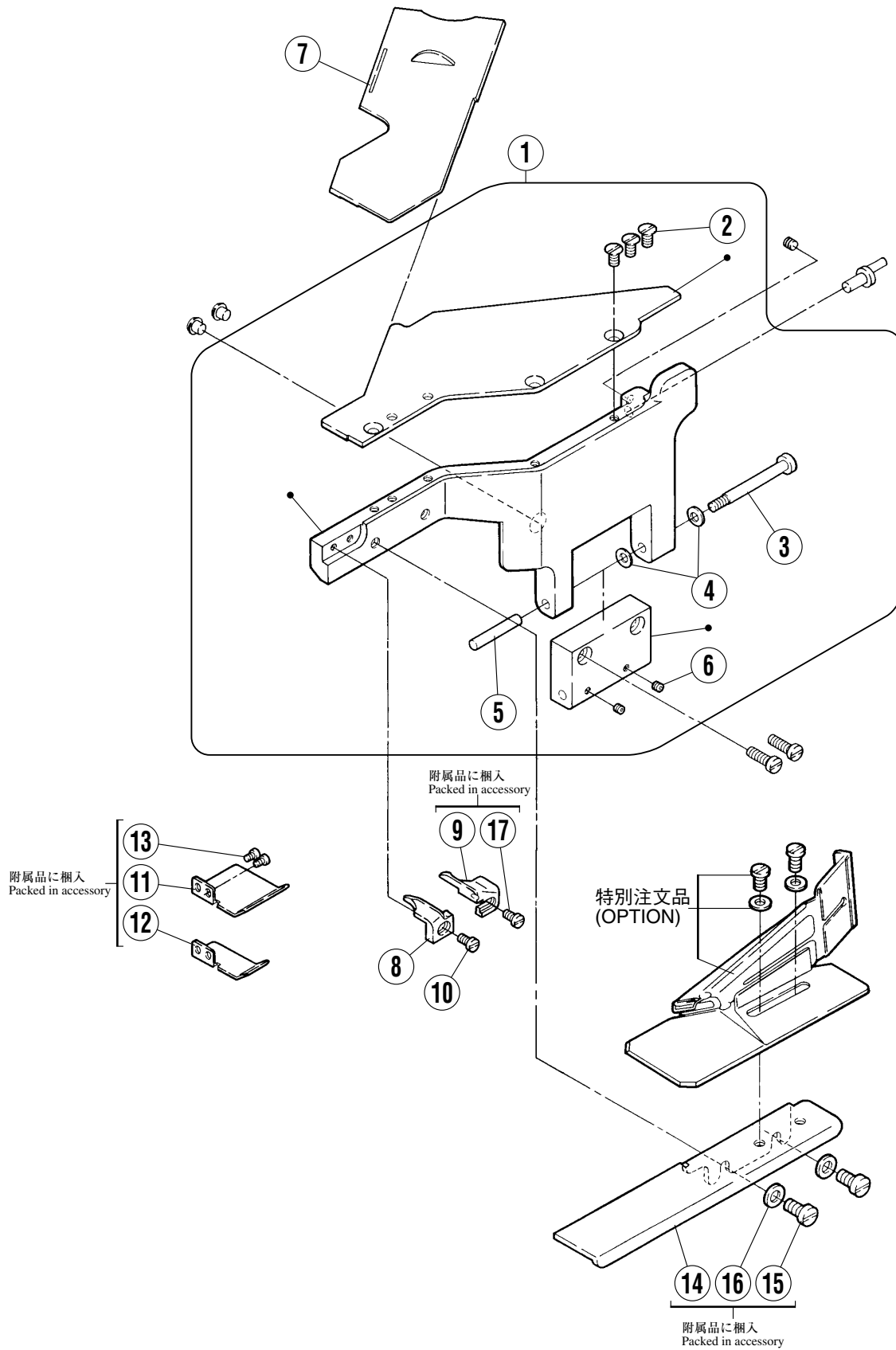
W664-35B,35D



## 専用部品(10)

## SPECIFIC PARTS(10)

REF.NO.	PART NO.	部品名称	DESCRIPTION	QT.
1	250321-910	差し板 (組)	SLIDE PLATE ASSEMBLY	1
2	2580140	布案内	FABRIC GUIDE	1
3	0070180	平ネジ/M4×6	SCREW	2
4	3034480	座金	WASHER	2
5	258050-910	バインダー (組)	BINDER ASSEMBLY	1
6	0070170	平ネジ/M4×5	SCREW	2
7	3034480	座金	WASHER	2
8	258017B910	布案内 (組)	FABRIC GUARD ASSEMBLY	1
9	0070170	平ネジ/M4×5	SCREW	2
10	3034480	座金	WASHER	2
11	2580230	バインダー	BINDER	1
12	258020A910	ゴム定規 (組)	ELASTIC GUIDE ASSEMBLY	1
13	0071430	平ネジ/M4×5.5	SCREW	2
14	258020B910	ゴム定規	ELASTIC GUIDE	1
15	0071430	平ネジ/M4×5.5	SCREW	2
16	3034480	座金	WASHER	2
17	258015A910	布案内 (組)	FABRIC GUARD ASSEMBLY	1
18	0070180	平ネジ/M4×6	SCREW	2
19	3034480	座金	WASHER	2
20	250264-910	補助板 (組) / 前カバー	AUXILIARY PLATE (FRONT COVER)	1
21	2580270	ブラケット	BRACKET	1
22	2580240	ブラケット	BRACKET	1
23	2580260	座金	WASHER	1
24	0070190	平ネジ/M4×8	SCREW	2
25	0070430	皿ネジ/M4×8	SCREW	3
26	2577430	押工補助板	FABRIC GUIDE	1
27	0070310	平ネジ/M2.5×4	SCREW	2
28	257743A0	押工補助板	FABRIC GUIDE	1
29	250167A0	差し板	SLIDE PLATE	1
30	257577A0	裾引定規 (左)	HEMMING GUIDE (LEFT)	1
31	0071960	平ネジ/M4×4	SCREW	1
32	2575780	裾引定規 (右)	HEMMING GUIDE (RIGHT)	1
33	0070180	平ネジ/M4×6	SCREW	1
34	3034480	座金	WASHER	1
35	2502810	補助板 / 前カバー	AUXILIARY PLATE (FRONT COVER)	1
36	0070430	皿ネジ/M4×8	SCREW	3
37	252053A920	ルーバー台	LOOPER HOLDER	1
38	0071450	六角穴ボルト	BOLT	1
39	2520550	座金	WASHER	1
40	257743A0	押工補助板	FABRIC GUIDE	1
41	0070310	平ネジ/M2.5×4	SCREW	2

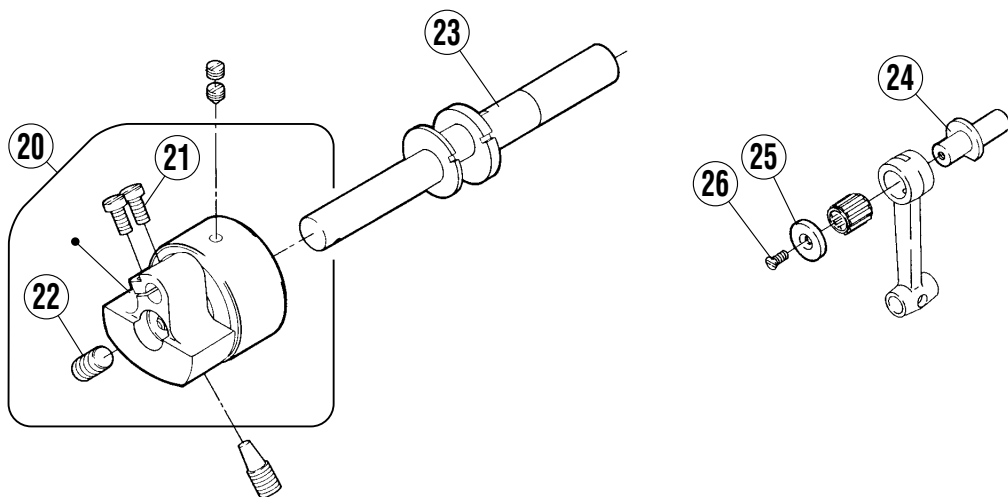
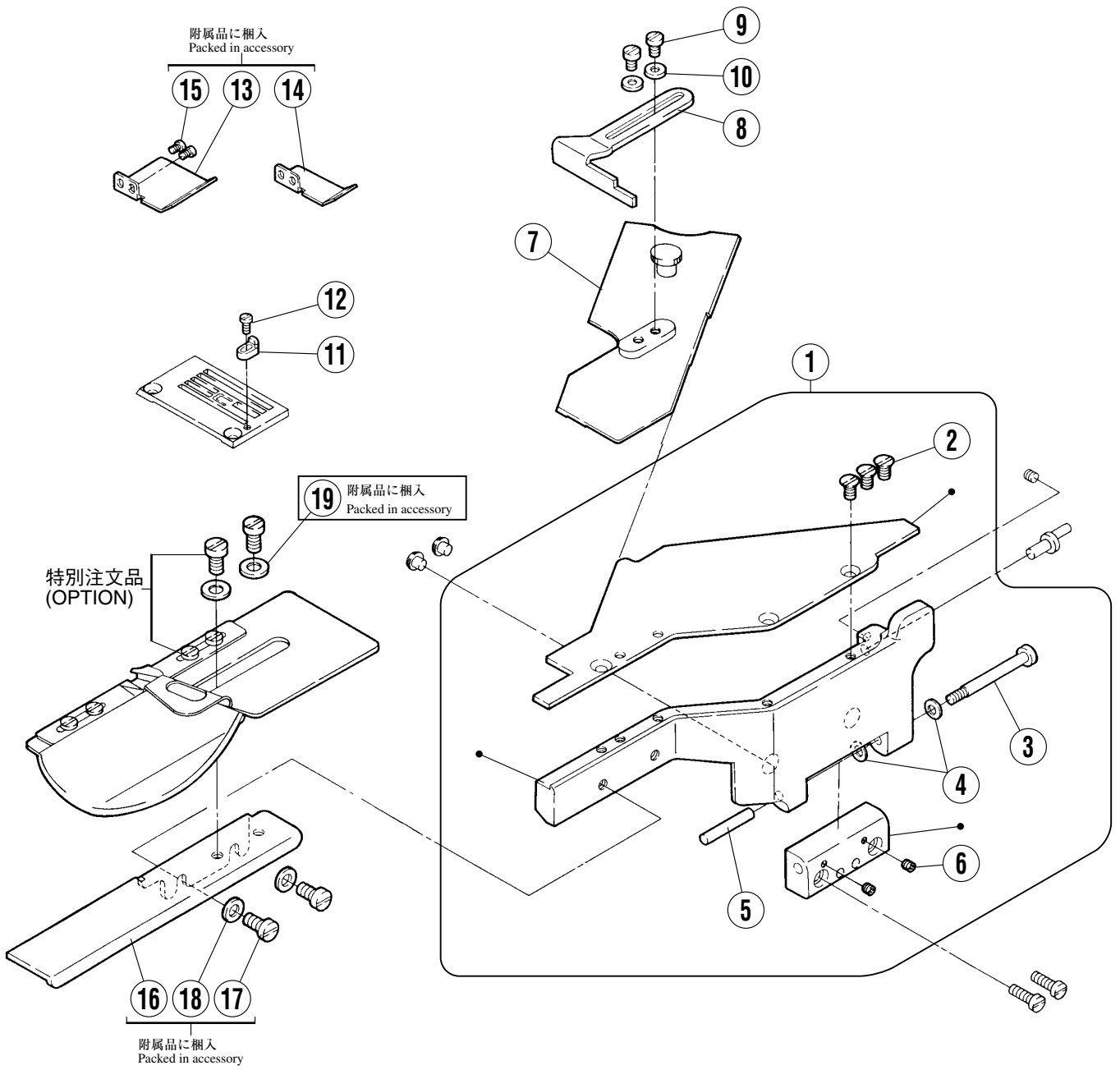




専用部品(11)

SPECIFIC PARTS(11)

REF.NO.	PART NO.	部品名称	DESCRIPTION	QT.
1	250177EPD1	前カバー (組)	FRONT COVER ASSEMBLY	1
2	0070430	皿ネジ/M4×8	SCREW	3
3	2500130	ピン付ネジ/M4	SCREW	1
4	2011910	バネ座金	SPRING WASHER	2
5	2401980	平行ピン	PIN	1
6	004554	止ネジ/M3×3	SCREW	2
7	250167A0	差し板	SLIDE PLATE	1
8	2575690	布案内 (左)	CLOTH GUIDE (LEFT)	1
9	2575700	布案内 (右)	FABRIC GUIDE (RIGHT)	1
10	0070090	平ネジ/M3×5	SCREW	1
11	2577610	押工補助板	FABRIC GUIDE	1
12	257761A0	押工補助板	FABRIC GUIDE	1
13	0070310	平ネジ/M2.5×4	SCREW	2
14	6A005600000	ブラケット (組)	BRACKET ASSEMBLY	1
15	0070280	平ネジ/M5×10	SCREW	2
16	2045850	座金	WASHER	2
17	0070090	平ネジ/M3×5	SCREW	1

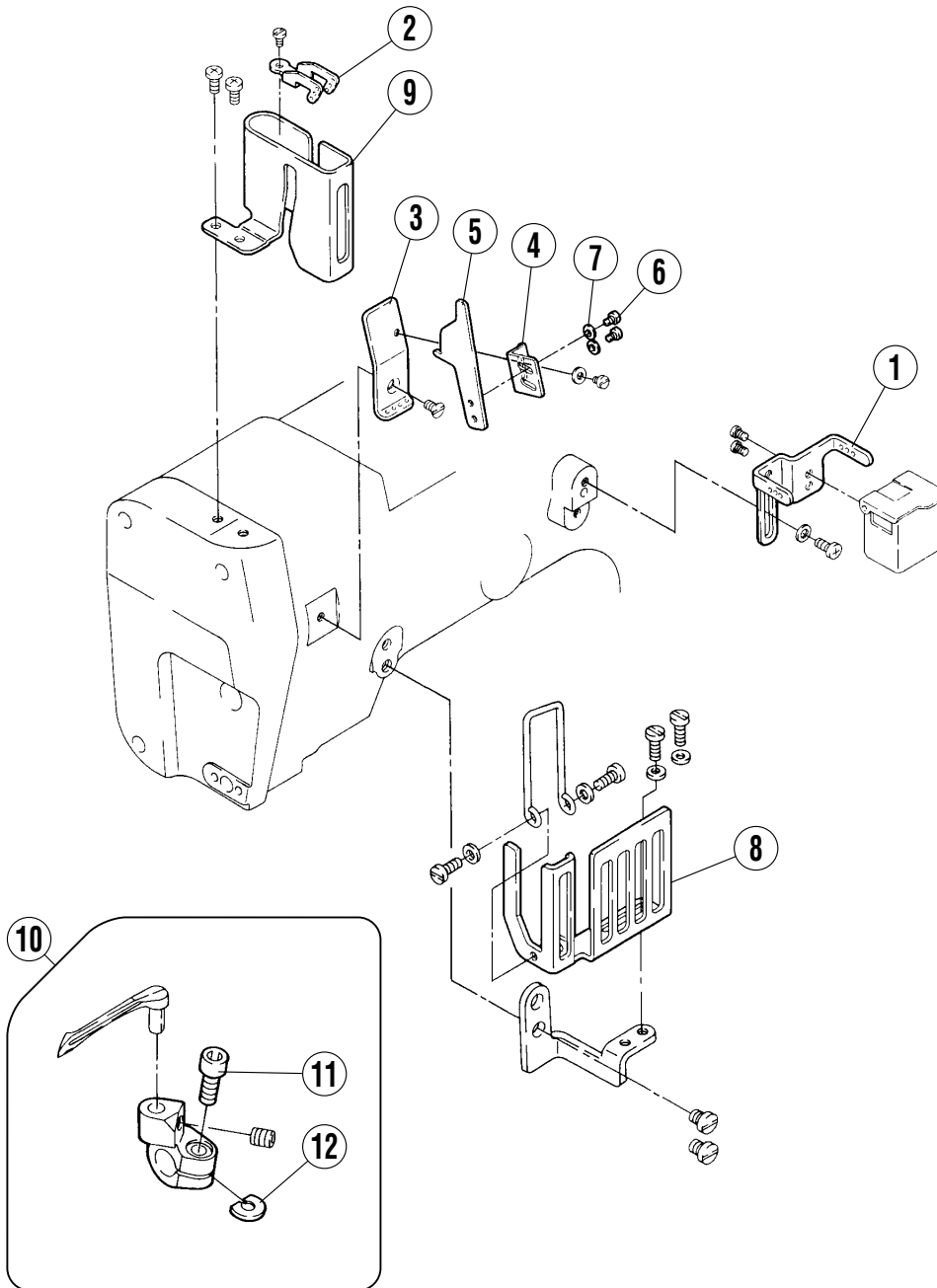


専用部品(12)

SPECIFIC PARTS(12)

REF.NO.	PART NO.	部品名称	DESCRIPTION	QT.
1	350247-PD1	前カバー (組)	FRONT COVER ASSEMBLY	1
2	007040	皿ネジ/M4×8	SCREW	3
3	2500130	ピン付ネジ/M4	SCREW	1
4	2011910	バネ座金	SPRING WASHER	2
5	2401980	平行ピン	PIN	1
6	0045540	止ネジ/M3×3	SCREW	2
7	250321-910	差し板 (組)	SLIDE PLATE ASSEMBLY	1
8	2580140	布案内	FABRIC GUIDE	1
9	0070180	平ネジ/M4×6	SCREW	2
10	3034480	座金	WASHER	2
11	2077860	身頃案内	CLOTH GUIDE	1
12	0070320	平ネジ/M2.5×6	SCREW	1
13	2577610	押工補助板	FABRIC GUIDE	1
14	257761A0	押工補助板	FABRIC GUIDE	1
15	0070310	平ネジ/M2.5×6	SCREW	2
16	6A005600000	ブラケット (組)	BRACKET ASSEMBLY	1
17	0070280	平ネジ/M5×10	SCREW	2
18	2045850	座金	WASHER	2
19	2350400	座金	WASHER	2
20	250526C910	モーション (組)	MOTION ASSEMBLY	1
21	0070280	平ネジ/M5×10	SCREW	2
22	0045920	止ネジ/M6×12	SCREW	1
23	250517A0	クランク軸	CRANKSHAFT	1
24	251010A0	エキセンピン	ECCENTRIC PIN	1
25	2050970	座金	WASHER	1
26	0070410	皿ネジ/M3×6	SCREW	1

W664-01M,03M,05M,08M,08N,35M,35N

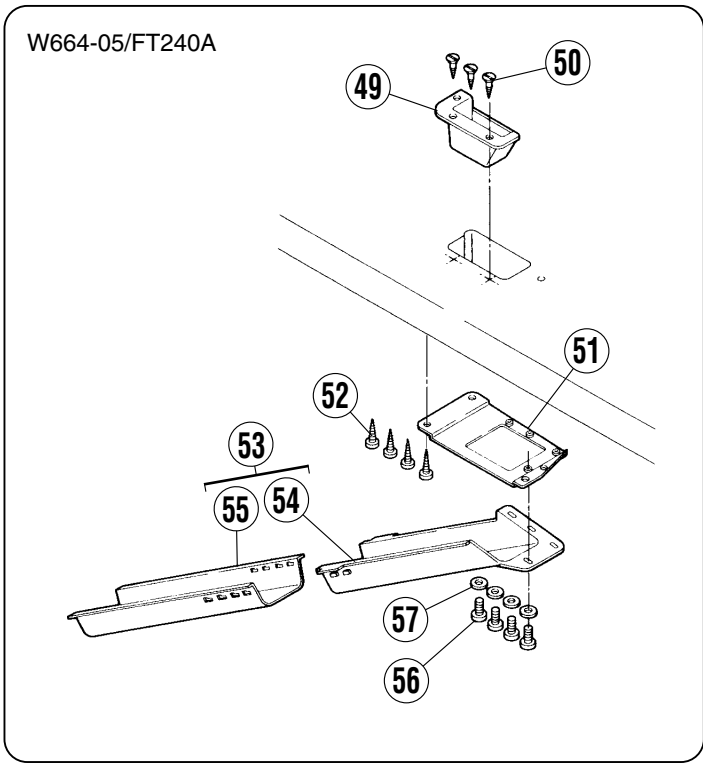
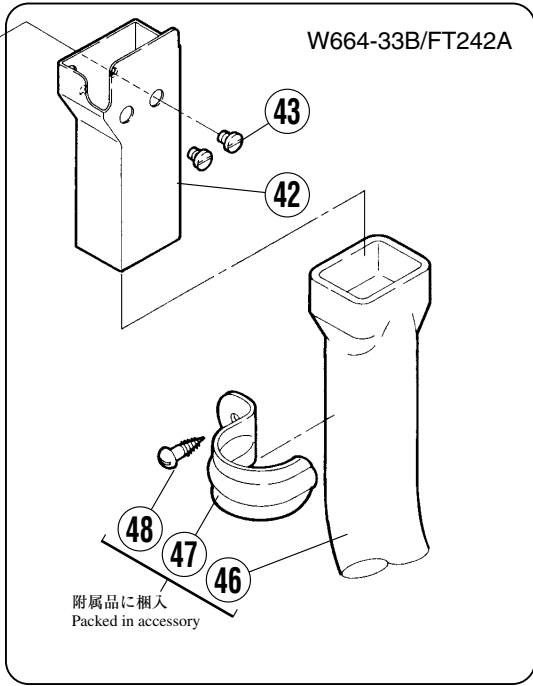
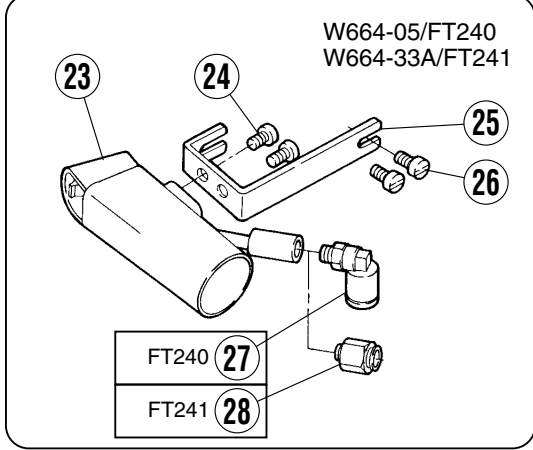
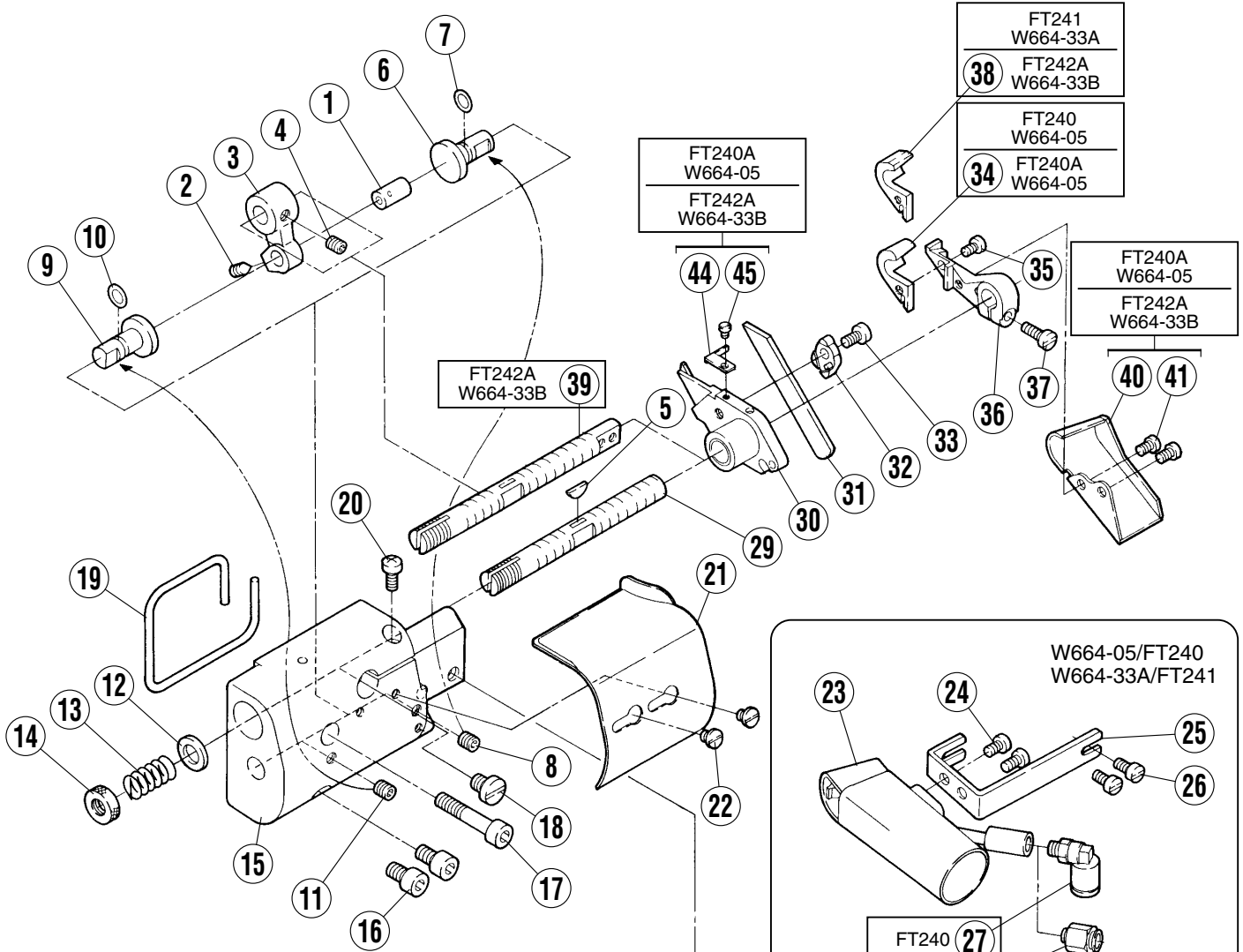


専用部品(13)

SPECIFIC PARTS(13)

REF.NO.	PART NO.	部品名称	DESCRIPTION	QT.
1	2536780	ブラケット	BRACKET	1
2	2536770	糸道	THREAD GUIDE	1
3	2536840	糸道	THREAD GUIDE	1
4	2536830	ブラケット	BRACKET	1
5	2536820	針糸カム	NEEDLE THREAD CAM	1
6	0071540	平ネジ/M3×3.5	SCREW	2
7	2028750	座金	WASHER	2
8	2504340	糸繰りガード	THREAD TAKE-UP GUARD	1
9	2504350	針棒ガード	NEEDLE BAR GUARD	1
10	252053A920	ルーパー台(組)	LOOPER HOLDER ASSEMBLY	1
11	0071450	六角穴ボルト/M3.5×9.5	BOLT	1
12	2520550	座金	WASHER	1

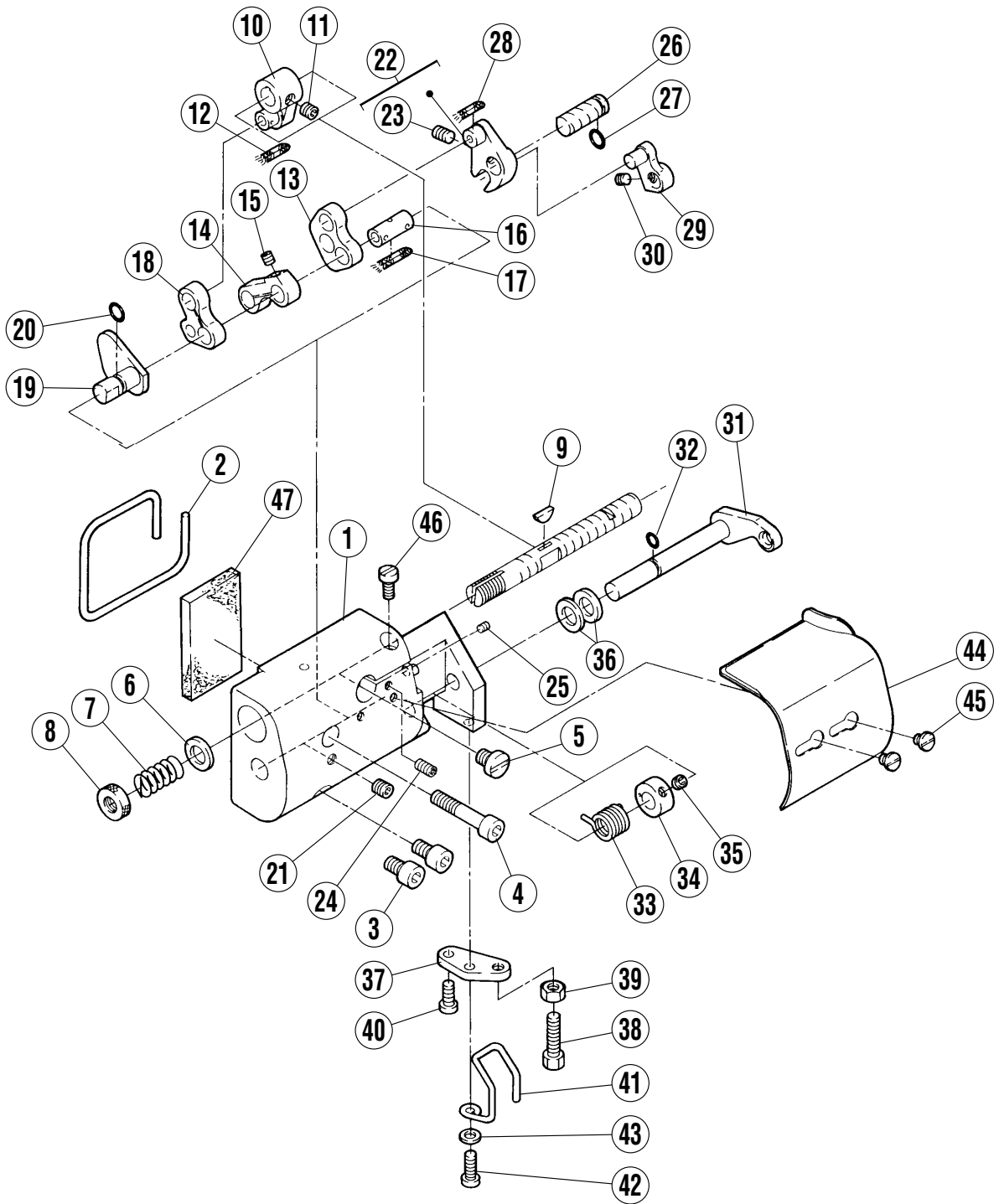
W664-05/FT240,FT240A  
 W664-33A/FT241  
 W664-33B/FT242A



## FT装置 [-05,33]

## FT DEVICE [-05,33]

REF.NO.	PART NO.	部品名称	DESCRIPTION	QT.
1	2555250	平行ピン	PIN	1
2	0045530	止ネジ/M4×6	SCREW	1
3	2555260	クランク	CRANK	1
4	0045140	止ネジ/M5×5	SCREW	1
5	2400080	半月キー	KEY	1
6	2555270	案内軸 (右)	GUIDE SHAFT (RIGHT)	1
7	2402510	Oリング	O RING	1
8	0045390	止ネジ/M5×6	SCREW	1
9	2555280	案内軸 (左)	GUIDE SHAFT (LEFT)	1
10	2402510	Oリング	O RING	1
11	0045390	止ネジ/M5×6	SCREW	1
12	2300300	座金	WASHER	1
13	2555480	圧縮バネ	SPRING	1
14	2555460	丸ナット	NUT	1
15	255519-9P0	ブラケット	BRACKET	1
16	0045000	六角穴ボルト/M5×10	BOLT	2
17	0045020	六角穴ボルト/M5×10	BOLT	1
18	0070810	平ネジ/M6×3.5	SCREW	1
19	2555310	Oリング	O RING	1
20	007020A0	平ネジ/M4×10	SCREW	1
21	2556380	身頃案内	CLOTH GUIDE	1
22	0072530	平ネジ/M4×7	SCREW	2
23	255536-910	吸込管 (組)	SUCTION PIPE ASSEMBLY	1
24	007017A0	平ネジ/M4×5	SCREW	2
25	2555420	ブラケット	BRACKET	1
26	007019A0	平ネジ/M4×8	SCREW	2
27	601110A0	継手	JOINT	1
28	6011150	継手	JOINT	1
29	2555290	軸	SHAFT	1
30	255534-910	下メス台 (組)	LOWER KNIFE HOLDER ASSEMBLY	1
31	2041610	下メス	LOWER KNIFE	1
32	255533-910	下メス押エ (組)	LOWER KNIFE CLAMP ASSEMBLY	1
33	0070820	平ネジ/M4×8	SCREW	1
34	2575730	上メス	UPPER KNIFE	1
35	0070620	平ネジ/M3×6	SCREW	1
36	255545-910	上メス台 (組)	UPPER KNIFE LEVER ASSEMBLY	1
37	0070280	平ネジ/M5×10	SCREW	1
38	257573A0	上メス	UPPER KNIFE	1
39	2555860	軸	SHAFT	1
40	2555710	切屑除ケ	CHIP GUARD	1
41	0070120	平小ネジ/M3.5×6	SCREW	2
42	2555870	切屑受	WASTE CHUTE	1
43	0071430	平ネジ/M4×5.5	SCREW	2
44	2555900	切屑除ケ	CHIP GUARD	1
45	0071560	平ネジ/M2.5×3.4	SCREW	1
46	2555880	ダスターシュート	WASTE CHUTE	1
47	2555890	ラッチ	LATCH	1
48	0049100	木ネジ/5.1	SCREW	1
49	306473-UA0	切屑受	WASTE CHUTE TOP	1
50	0049040	木ネジ/3.5	SCREW	3
51	306474A0	ブラケット/切屑受	BRACKET	1
52	0049050	木ネジ/4.5	SCREW	4
53	009050-9U0	切屑受 (セット)	WASTE CHUTE SET	1
54	205468-UA0	切屑受	WASTE FUNNEL	1
55	205469-UA0	切屑受	WASTE FUNNEL	1
56	0040120	平ネジ/M4×12	SCREW	4
57	3034480	座金	WASHER	4



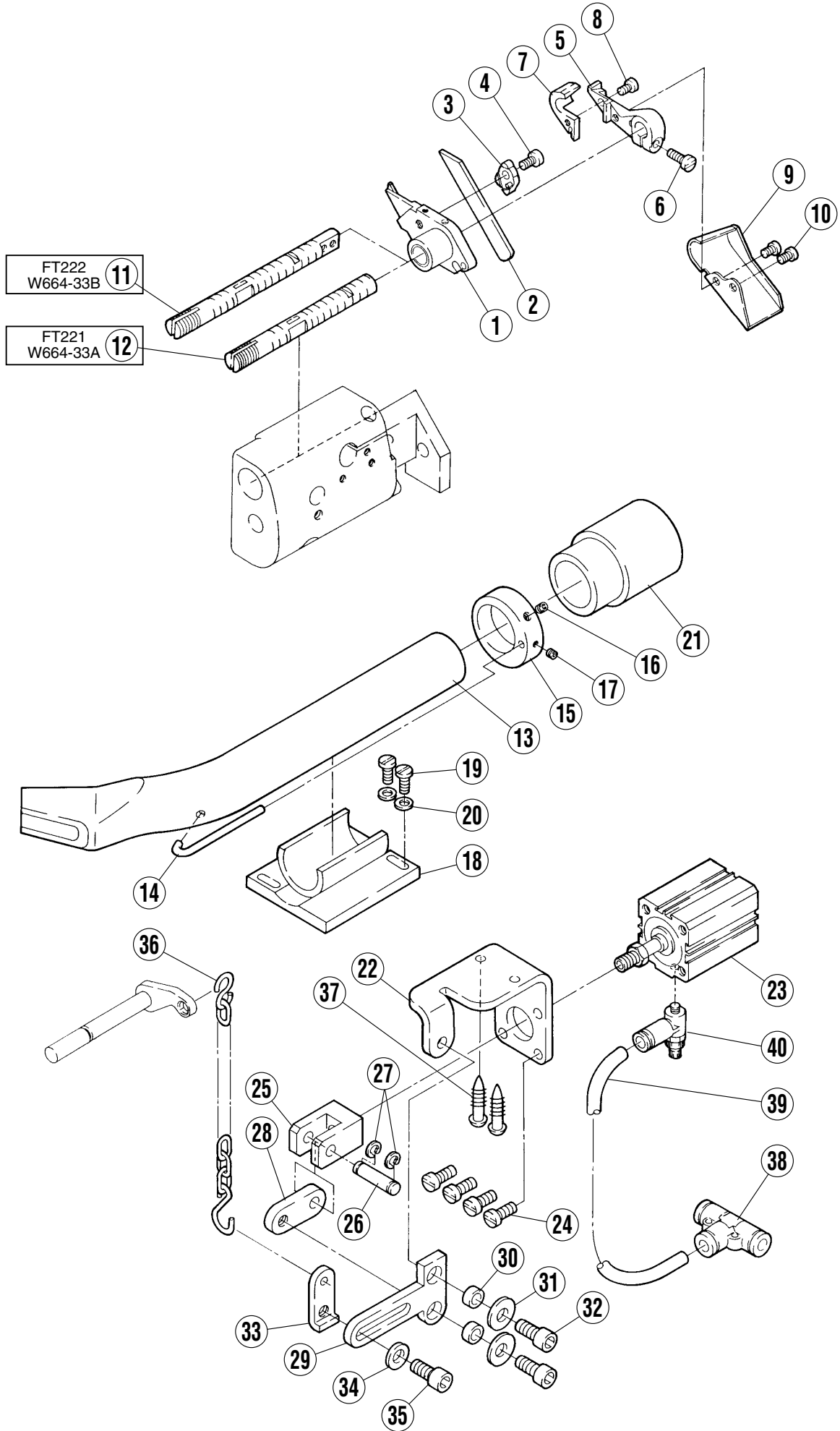


## FT装置(1) [-33]

## FT DEVICE(1) [-33]

REF.NO.	PART NO.	部品名称	DESCRIPTION	QT.
1	255519A9P0	ブラケット	BRACKET	1
2	2555310	Oリング	O RING	1
3	0045000	六角穴ボルト/M5×10	BOLT	2
4	0045020	六角穴ボルト/M5×30	BOLT	1
5	0070810	平ネジ/M6×3.5	SCREW	1
6	2300300	座金	WASHER	1
7	2555480	圧縮バネ	SPRING	1
8	2555460	丸ナット	NUT	1
9	2400080	半月キー	KEY	1
10	255574-910	クランク	CRANK	1
11	0045140	止ネジ/M5×5	SCREW	1
12	2021760	給油紐	OIL STRING	1
13	2555810	リンク (右)	LINK (RIGHT)	1
14	2555790	リンク (中)	LINK (CENTER)	1
15	0045460	止ネジ/M4×5	SCREW	1
16	2555770	軸	SHAFT	1
17	2021760	給油紐	OIL STRING	1
18	2555780	リンク (左)	LINK (LEFT)	1
19	2556030	案内 (左)	GUIDE (LEFT)	1
20	2402510	Oリング	O RING	1
21	0045390	止ネジ/M5×6	SCREW	1
22	255582-920	案内 (右)	GUIDE SHAFT (RIGHT)	1
23	0045390	止ネジ/M5×6	SCREW	1
24	0071810	止ネジ/M4×8	SCREW	1
25	0045350	止ネジ/M3×4	SCREW	1
26	2555830	軸	SHAFT	1
27	2402510	Oリング	O RING	1
28	2021760	給油紐	OIL STRING	1
29	2556040	レバー	LEVER	1
30	0045530	止ネジ/M4×6	SCREW	1
31	2556170	レバー軸	LEVER SHAFT	1
32	2089490	Oリング	O RING	1
33	2556180	ネジリバネ	SPRING	1
34	2556190	カラー	COLLAR	1
35	0045430	止ネジ/M4×4	SCREW	1
36	2102410	座金	WASHER	2
37	2556200	ブラケット	BRACKET	1
38	0045160	六角穴ボルト/M5×20	BOLT	1
39	0048050	六角ナット/M5	NUT	1
40	0070200	平ネジ/M4×10	SCREW	1
41	2556460	フィンガーガード	FINGER GUARD	1
42	0070210	平ネジ/M4×12	SCREW	1
43	3034480	座金	WASHER	1
44	2556380	身頃案内	CLOTH GUIDE	1
45	0072530	平ネジ/M4×7	SCREW	2
46	0070200	平ネジ/M4×10	SCREW	1
47	2556440	スポンジ	SPONGE	1

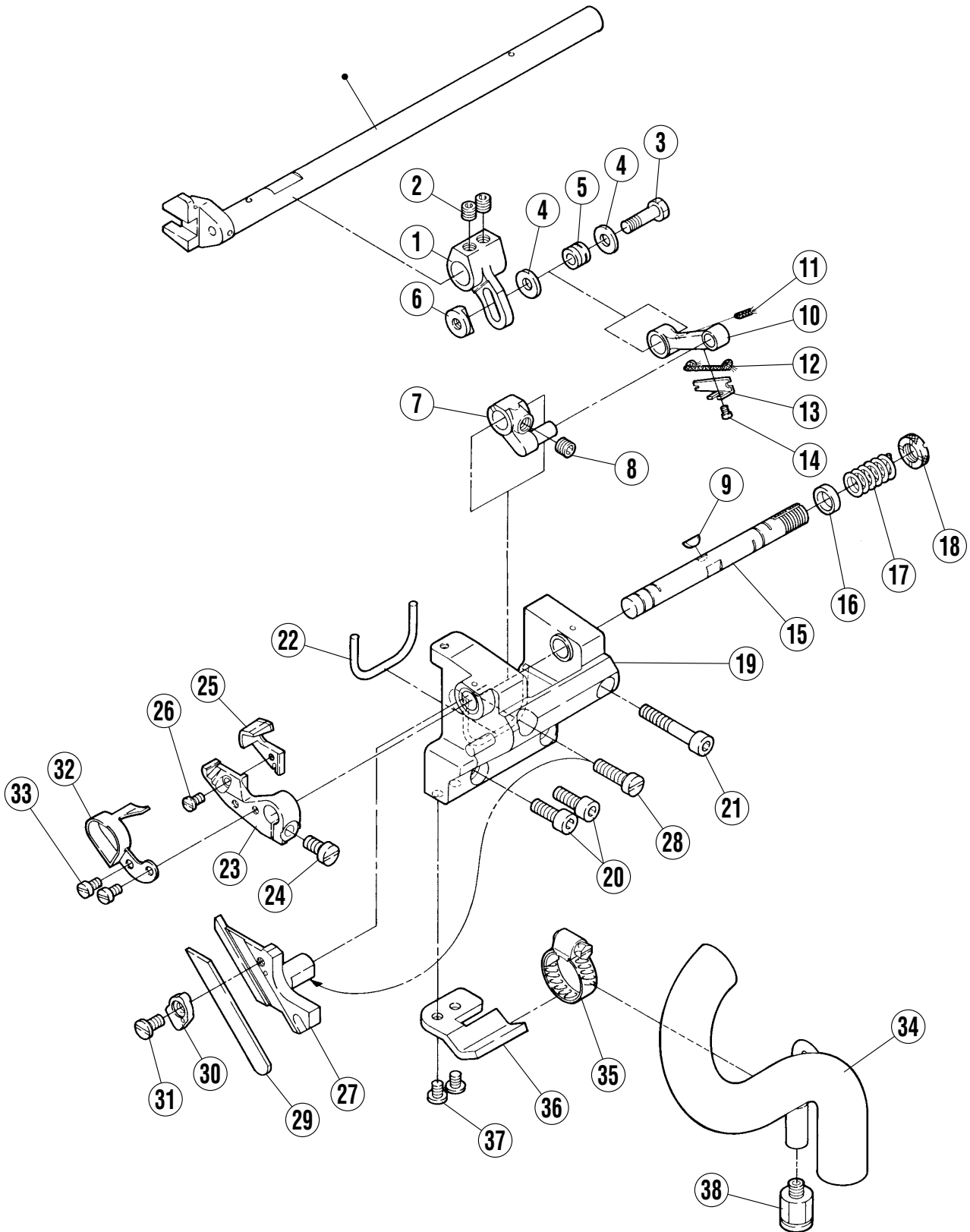
W664-33A/FT221  
W664-33B/FT222



## FT装置(2) [-33]

## FT DEVICE(2) [-33]

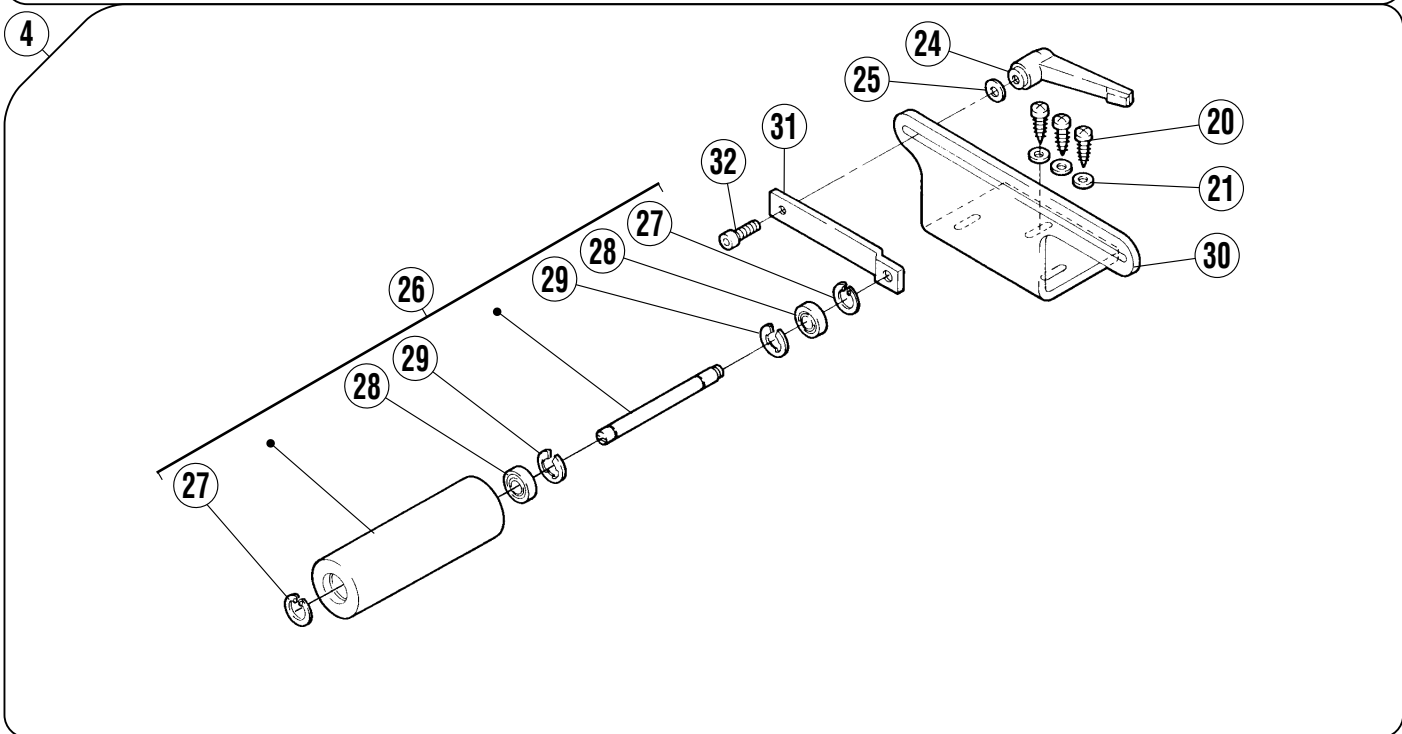
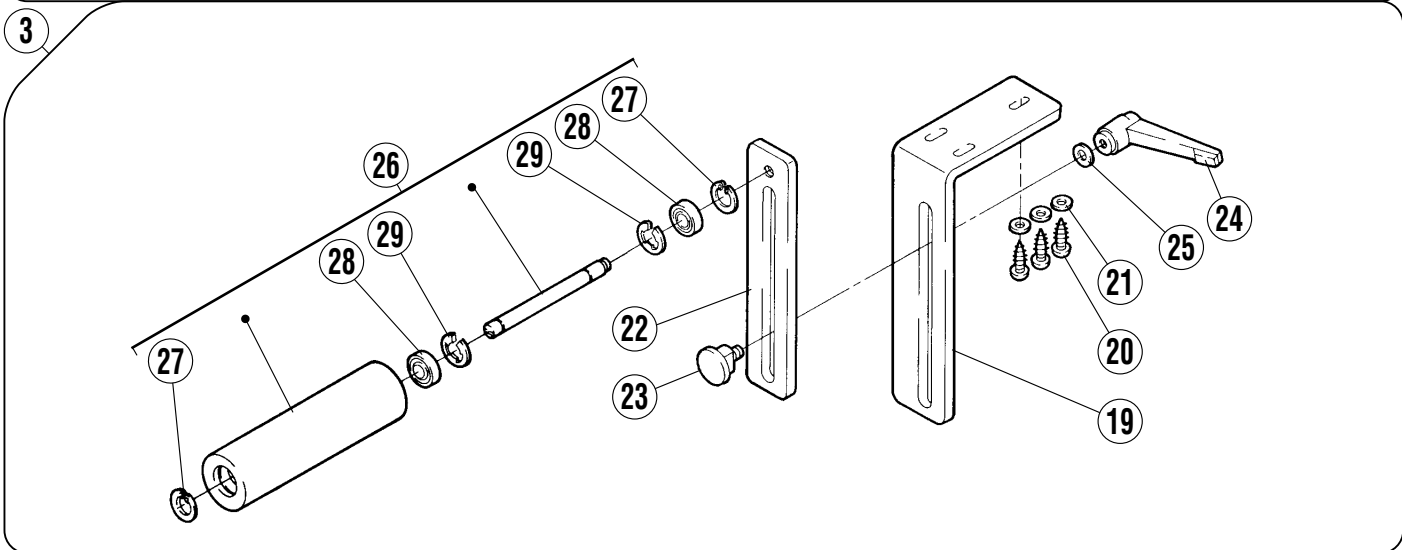
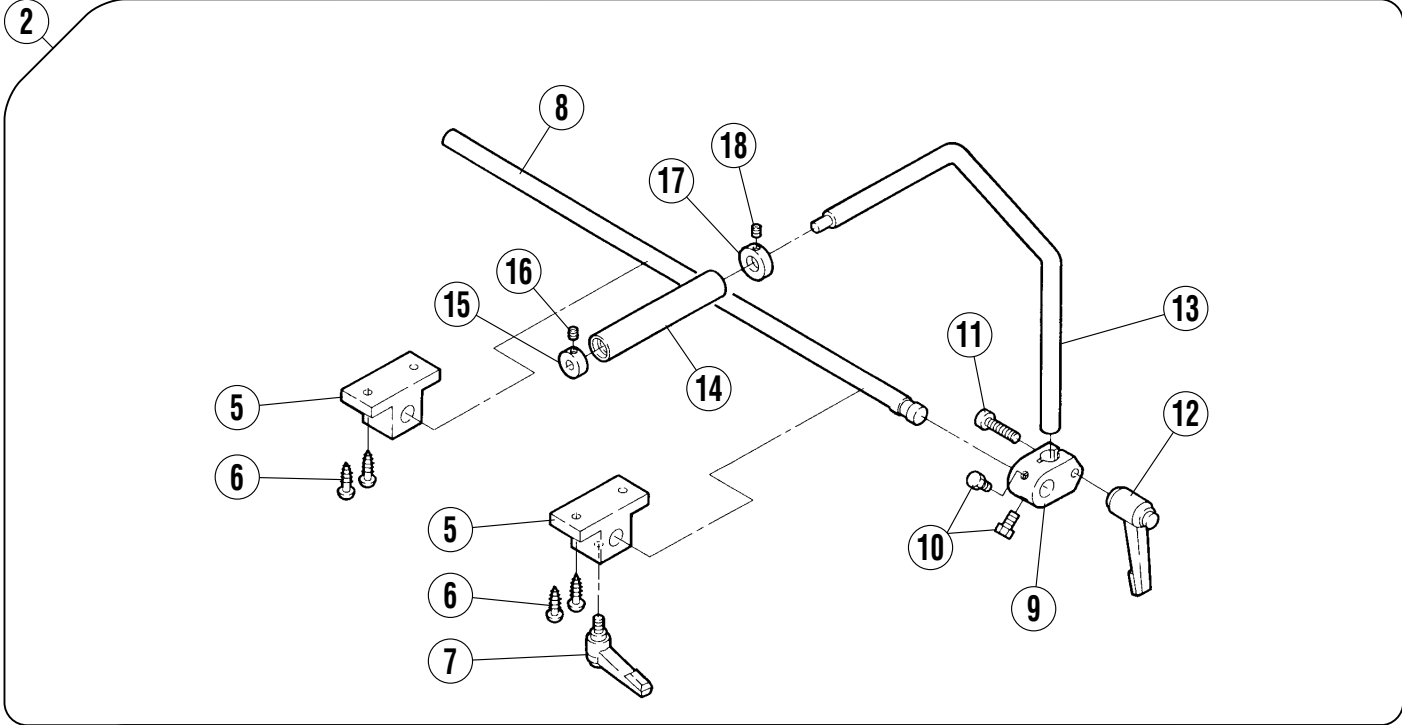
REF.NO.	PART NO.	部品名称	DESCRIPTION	QT.
1	255534-910	下メス台 (組)	LOWER KNIFE HOLDER ASSEMBLY	1
2	2041610	下メス	LOWER KNIFE	1
3	255533-910	下メス押エ (組)	LOWER KNIFE CLAMP ASSEMBLY	1
4	0070820	平ネジ/M4×8	SCREW	1
5	255545-910	上メス台 (組)	UPPER KNIFE LEVER ASSEMBLY	1
6	0070280	平ネジ/M5×10	SCREW	1
7	257573A0	上メス	UPPER KNIFE	1
8	0070620	平ネジ/M3×6	SCREW	1
9	255571A0	切屑除ケ	CHIP GUARD	1
10	0070120	平小ネジ/M3.5×6	SCREW	2
11	255586A0	軸	SHAFT	1
12	255529A0	軸	SHAFT	1
13	2556250	吸入管	SUCTION PIPE	1
14	2556400	吹付管	AIR BLOWER	1
15	2556430	ホルダー	HOLDER	1
16	0045380	止ネジ/M4×6	SCREW	1
17	0045540	止ネジ/M3×3	SCREW	1
18	255630-910	パイプホルダー (組)	PIPE HOLDER ASSEMBLY	1
19	0070200	平ネジ/M4×10	SCREW	2
20	3034480	座金	WASHER	2
21	6010470	ゴムカウス	RUBBER CUFF	1
22	3061680	ブラケット	BRACKET	1
23	5110090	エアシリンダ	AIR CYLINDER	1
24	0070290	平ネジ/M5×12	SCREW	4
25	3028320	ナックル	KNUCKLE	1
26	3065870	ピン	PIN	1
27	3030970	止メ輪	RING	2
28	3003860	リンク	LINK	1
29	3003870	レバー	LEVER	1
30	3066760	ローラー	ROLLER	2
31	2040230	座金	WASHER	2
32	0045150	六角穴ボルト/M6×14	BOLT	2
33	3003850	ラッチ	LATCH	1
34	3033350	座金	WASHER	1
35	0045150	六角穴ボルト/M6×14	BOLT	1
36	0003900	鎖	CHAIN	1
37	0049050	木ネジ/4.5	SCREW	2
38	6011200	継手	JOINT	1
39	6001750	チューブ	TUBE	1
40	5260030	ニードルバルブ	VALVE	1



## FT装置 [-34A,35A,35B]

## FT DEVICE [-34A,35A,35B]

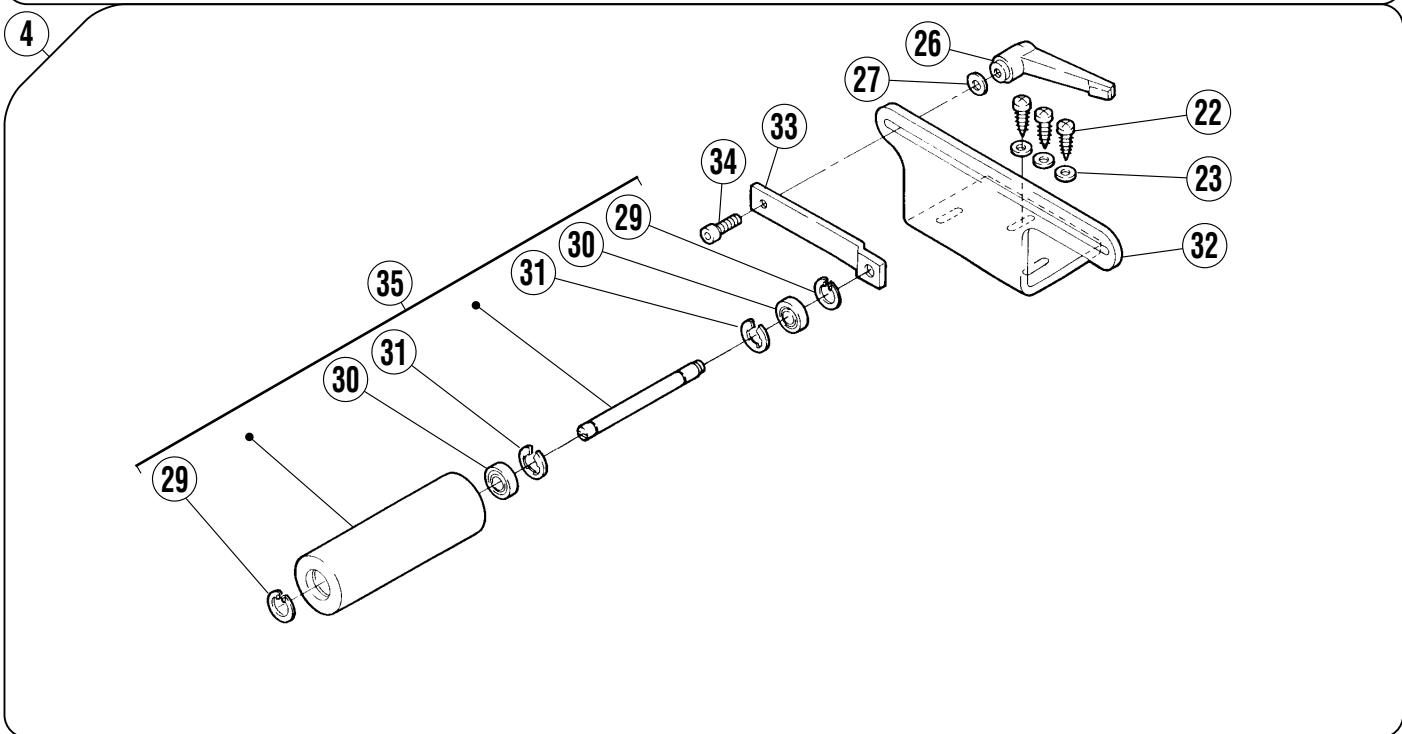
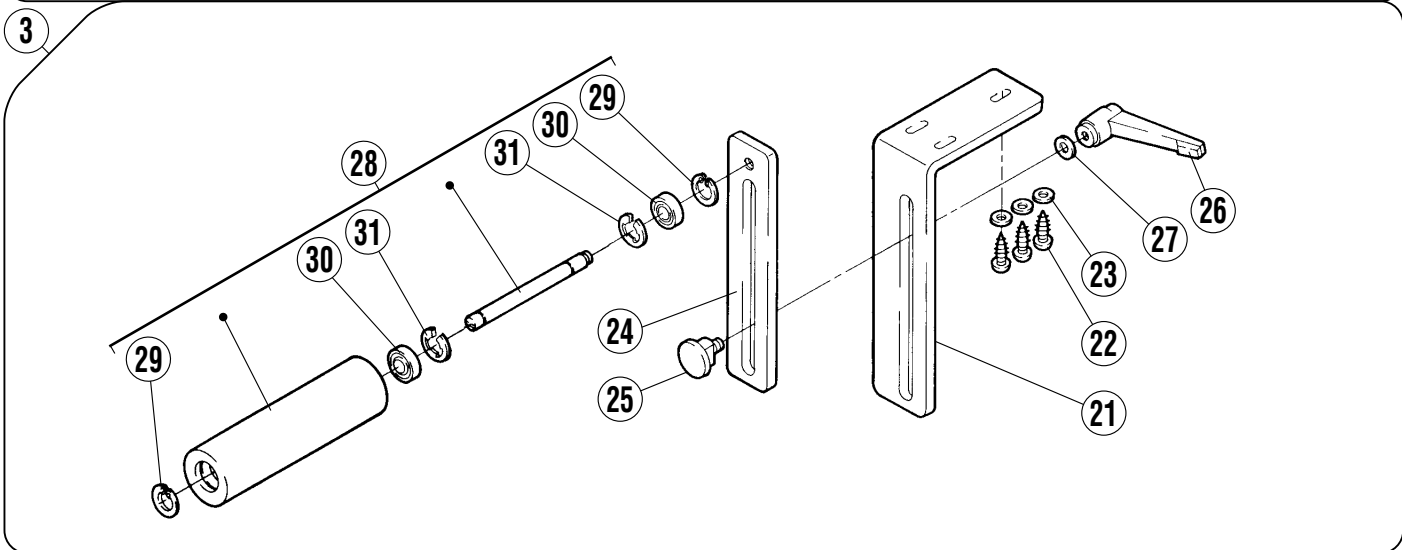
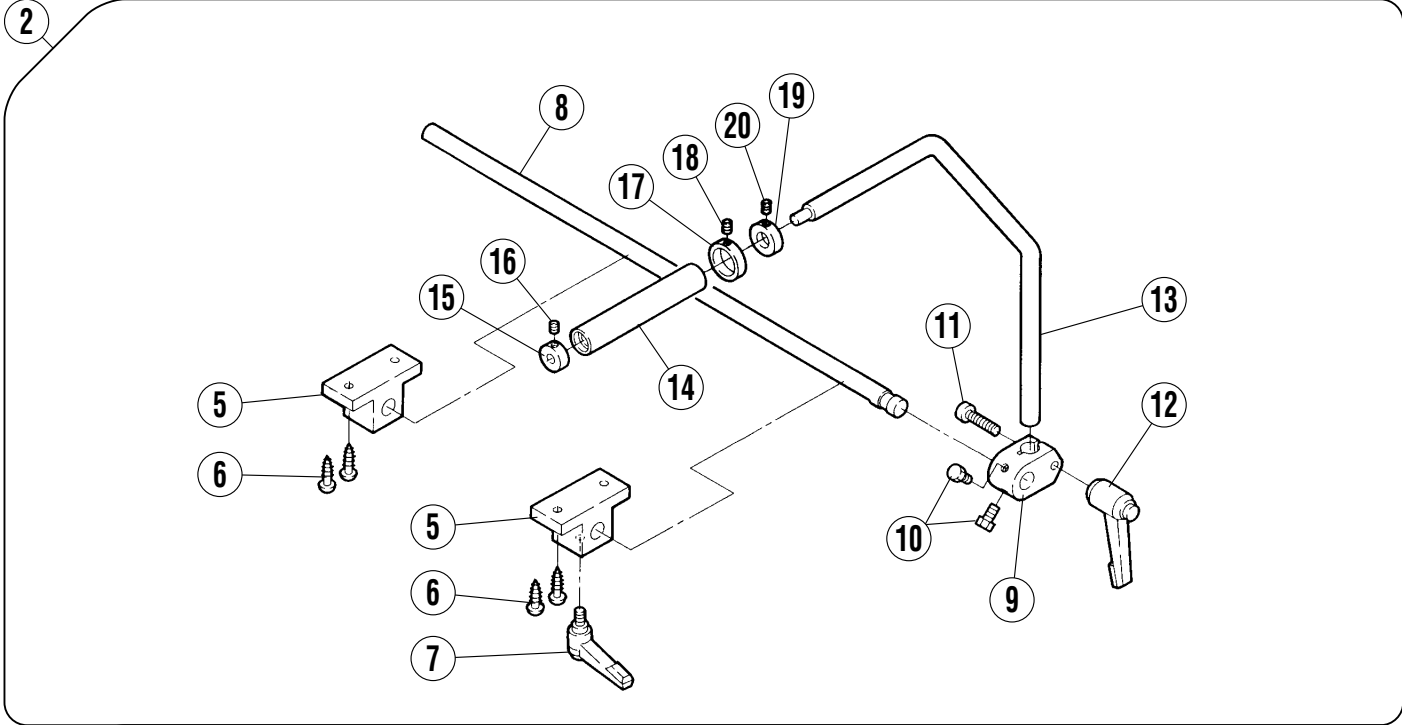
REF.NO.	PART NO.	部品名称	DESCRIPTION	QT.
1	2555520	クランク	CRANK	1
2	0045470	止ネジ/M6×5	SCREW	2
3	0070570	六角ネジ/M5×17	SCREW	1
4	2400390	座金	WASHER	1
5	179160-050	ブッシュ	BUSHING	1
6	2555530	ナット	NUT	1
7	2555540	クランク	CRANK	1
8	0045470	止ネジ/M6×5	SCREW	1
9	2400080	半月キー	KEY	1
10	252557A0	リンク	LINK	1
11	2021740	給油紐	OIL STRING	1
12	2021750	給油紐	OIL STRING	1
13	2550770	ラッチ	LATCH	1
14	0070610	平ネジ/M2×2.7	SCREW	1
15	2555550	軸	SHAFT	1
16	2300300	座金	WASHER	1
17	2555480	圧縮バネ	SPRING	1
18	2555460	丸ナット	NUT	1
19	255549-9P0	ブラケット (組)	BRACKET ASSEMBLY	1
20	0045010	六角穴ボルト/M5×14	BOLT	2
21	0045020	六角穴ボルト/M5×30	BOLT	1
22	2555570	ガスケット	GASKET	1
23	255564-910	上メス台 (組)	UPPER KNIFE HOLDER ASSEMBLY	1
24	0070280	平ネジ/M5×10	SCREW	1
25	2575740	上メス	UPPER KNIFE	1
26	0070620	平ネジ/M3×6	SCREW	1
27	2555600	下メス台	LOWER KNIFE HOLDER	1
28	0070300	平小ネジ/M5×18	SCREW	1
29	204161A0	下メス	LOWER KNIFE	1
30	255558-910	下メス押エ (組)	LOWER KNIFE CLAMP ASSEMBLY	1
31	0070820	平ネジ/M4×8	SCREW	1
32	2556150	切屑受	WASTE CHUTE TOP	1
33	0070120	平小ネジ/M3.5×6	SCREW	2
34	255567-910	吸込管 (組)	SUCTION PIPE ASSEMBLY	1
35	6080050	ホースバンド	HOSE BAND	1
36	2555620	ラッチ	LATCH	1
37	0071430	平ネジ/M4×5.5	SCREW	2
38	6011150	継手	JOINT	1



## 布張りローラー装置(1) [-30,34A]

## FABRIC TENSIONER DEVICE(1) [-30,34A]

REF.NO.	PART NO.	部品名称	DESCRIPTION	QT.
1	259026-910	布張りローラー装置 (組)	FABRIC TENSIONER DEVICE	1
2	259021-910	前ローラー装置 (組)	FRONT ROLLER ASSEMBLY	1
3	259022-910	下ローラー装置 (組)	LOWER ROLLER ASSEMBLY	1
4	259023-910	後ローラー装置 (組)	REAR ROLLER ASSEMBLY	1
5	2590040	ブラケット	BRACKET	1
6	0049050	木ネジ/4.5	SCREW	2
7	3506220	クランプレバー	CLAMP LEVER	1
8	2590050	軸	SHAFT	1
9	2590060	継手	JOINT	1
10	0070680	六角ネジ/M5×10	SCREW	2
11	0045110	六角穴ボルト/M6×25	BOLT	1
12	259015A0	クランプレバー	CLAMP LEVER	1
13	2590120	軸	SHAFT	1
14	2590130	ローラー	ROLLER	1
15	2590200	カラー	COLLAR	1
16	0045430	止ネジ/M4×4	SCREW	1
17	2590140	カラー	COLLAR	1
18	0045430	止ネジ/M4×4	SCREW	1
19	2590070	ブラケット	BRACKET	1
20	0049050	木ネジ/4.5	SCREW	3
21	1371420	座金	WASHER	3
22	3068290	案内板	GUIDE PLATE	1
23	306830B0	締付金具	SCREW	1
24	259015A0	クランプレバー	CLAMP LEVER	1
25	2040230	座金	WASHER	1
26	259018-910	ローラー (組)	ROLLER ASSEMBLY	1
27	2402500	止メ輪	RING	2
28	2402490	ボールベアリング	BALL BEARING	2
29	2050610	止メ輪	RING	2
30	2590100	ブラケット	BRACKET	1
31	2590110	ブラケット	BRACKET	1
32	0045030	六角穴ボルト/M6×20	BOLT	1

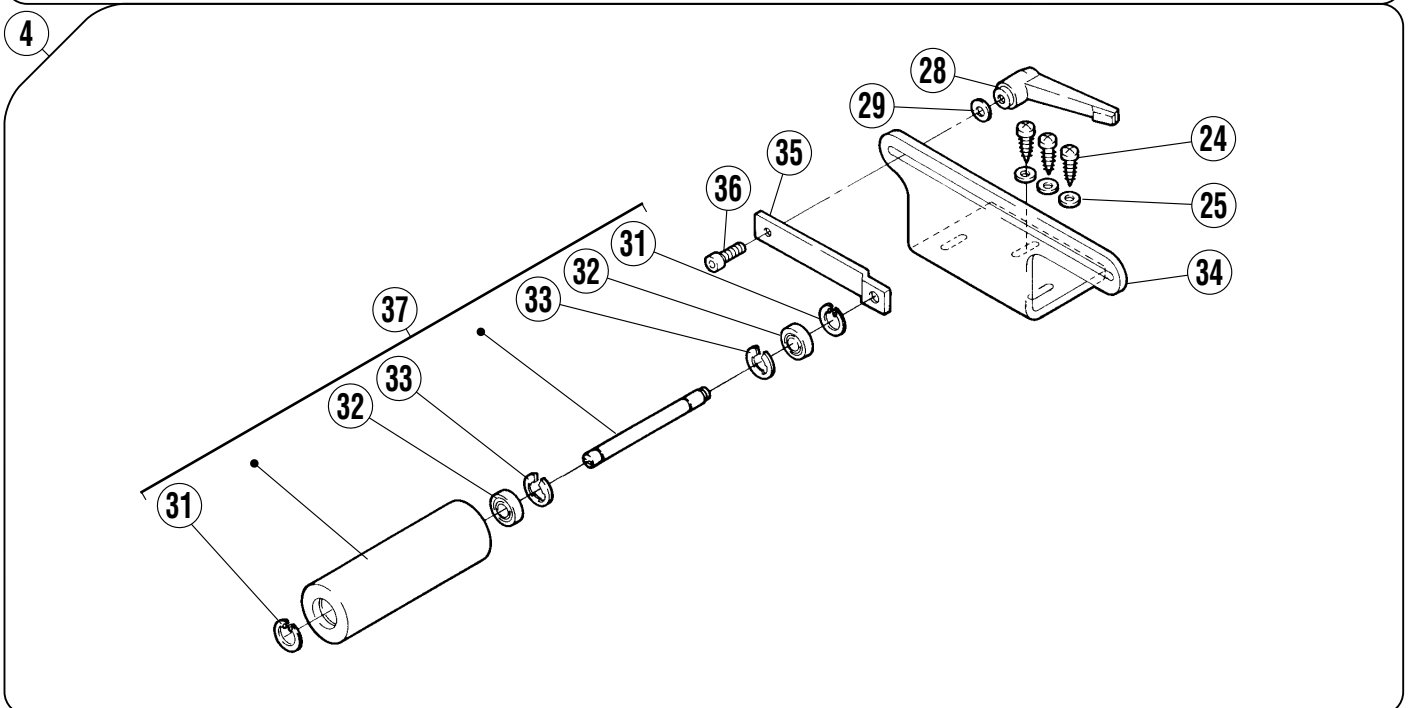
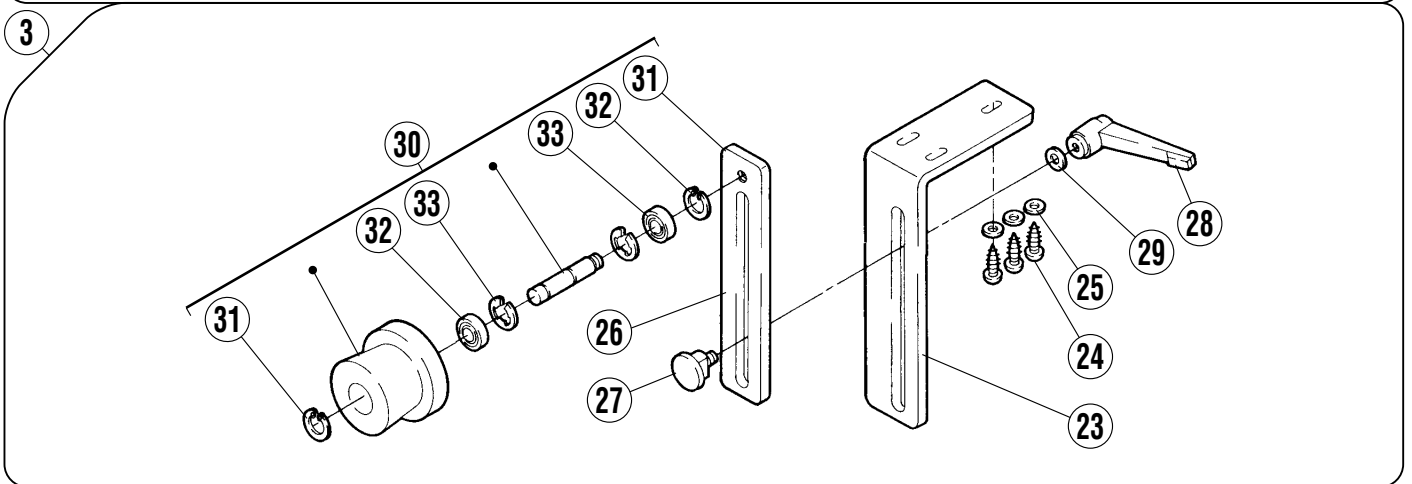
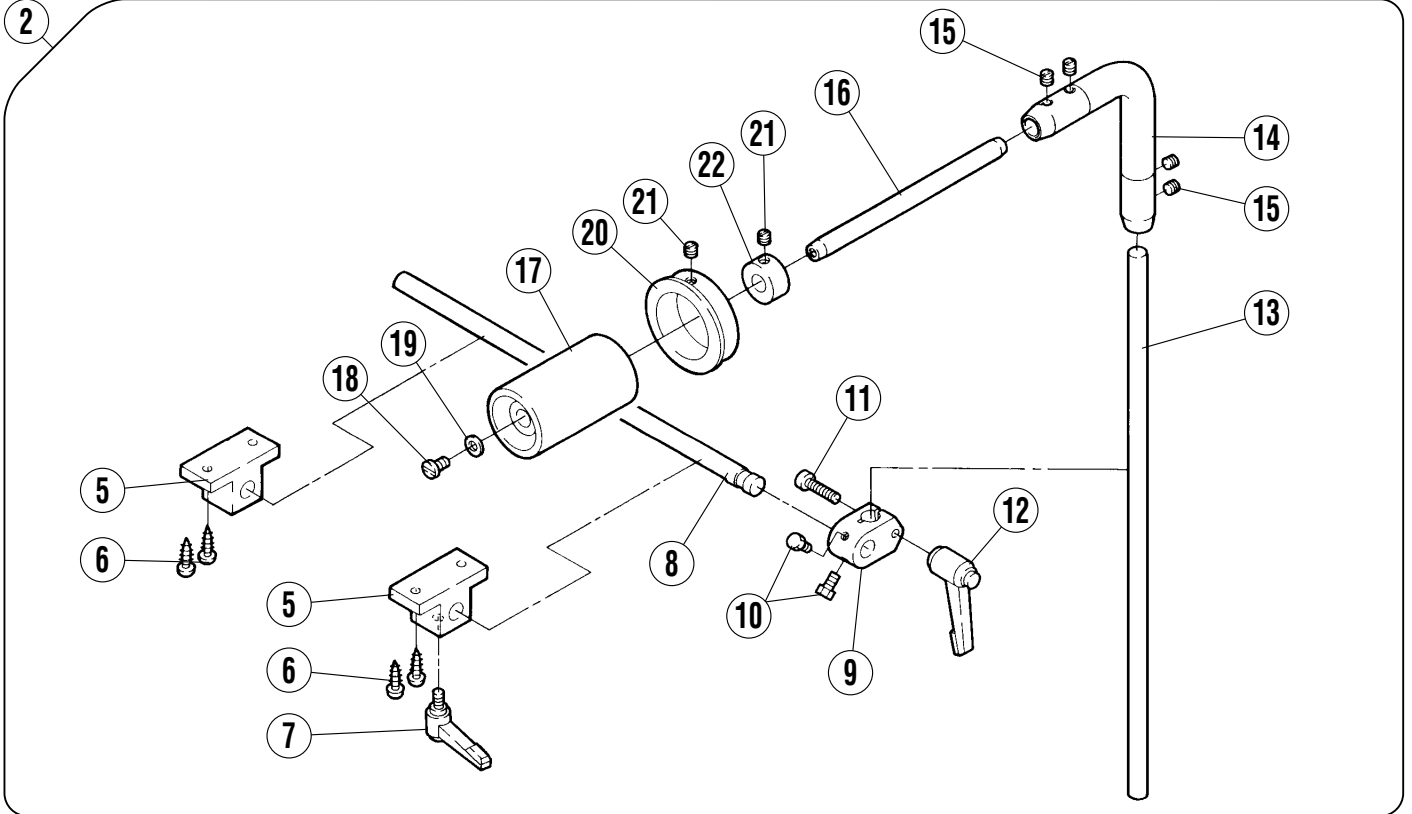




布張りローラー装置(2) [-32]

FABRIC TENSIONER DEVICE(2) [-32]

REF.NO.	PART NO.	部品名称	DESCRIPTION	QT.
1	259026A910	布張りローラー装置 (組)	FABRIC TENSIONER DEVICE	1
2	259021A910	前ローラー装置 (組)	FRONT ROLLER ASSEMBLY	1
3	259022A910	下ローラー装置 (組)	LOWER ROLLER ASSEMBLY	1
4	259023-910	後ローラー装置 (組)	REAR ROLLER ASSEMBLY	1
5	2590040	ブラケット	BRACKET	1
6	0049050	木ネジ/4.5	SCREW	2
7	3506220	クランプレバー	CLAMP LEVER	1
8	2590050	軸	SHAFT	1
9	2590060	継手	JOINT	1
10	0070680	六角ネジ/M5×10	SCREW	2
11	0045110	六角穴ボルト/M6×25	BOLT	1
12	259015A0	クランプレバー	CLAMP LEVER	1
13	2590120	軸	SHAFT	1
14	2590130	ローラー	ROLLER	1
15	2590200	カラー	COLLAR	1
16	0045430	止ネジ/M4×4	SCREW	1
17	2590280	カラー	COLLAR	1
18	0045540	止ネジ/M3×3	SCREW	1
19	2590070	ブラケット	BRACKET	1
20	0045430	止ネジ/M4×4	SCREW	1
21	2590070	ブラケット	BRACKET	1
22	0049050	木ネジ/4.5	SCREW	3
23	1371420	座金	WASHER	3
24	3068290	案内板	GUIDE PLATE	1
25	306830B0	締付金具	SCREW	1
26	259015A0	クランプレバー	CLAMP LEVER	1
27	2040230	座金	WASHER	1
28	259018A911	ローラー (組)	ROLLER ASSEMBLY	1
29	2402500	止メ輪	RING	2
30	2402490	ボールベアリング	BALL BEARING	2
31	2050610	止メ輪	RING	2
32	2590100	ブラケット	BRACKET	1
33	2590110	ブラケット	BRACKET	1
34	0045030	六角穴ボルト/M6×20	BOLT	1
35	259018-910	ローラー (組)	ROLLER ASSEMBLY	1

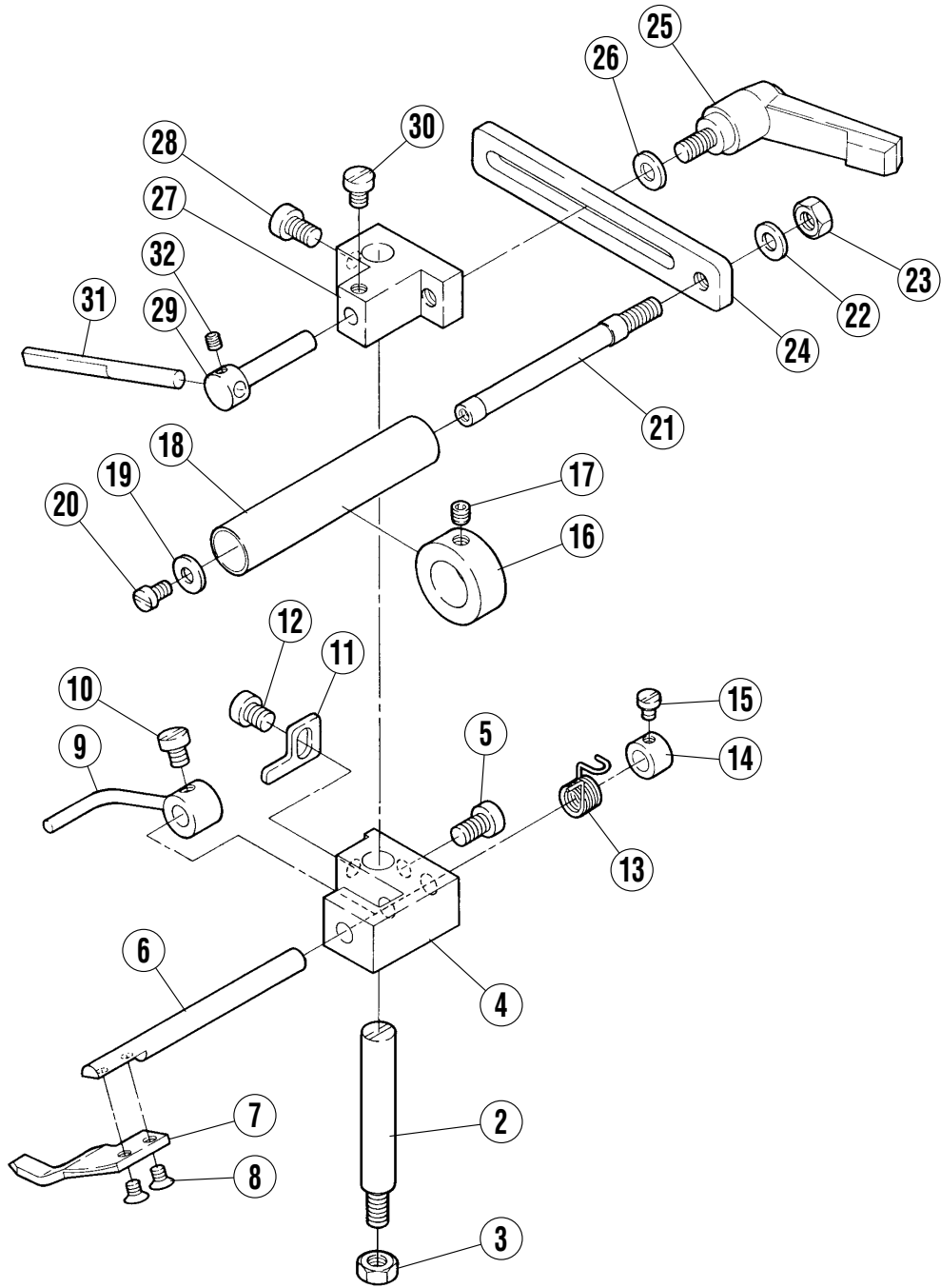


## 布張りローラー装置(3) [-33]

## FABRIC TENSIONER DEVICE(3) [-33]

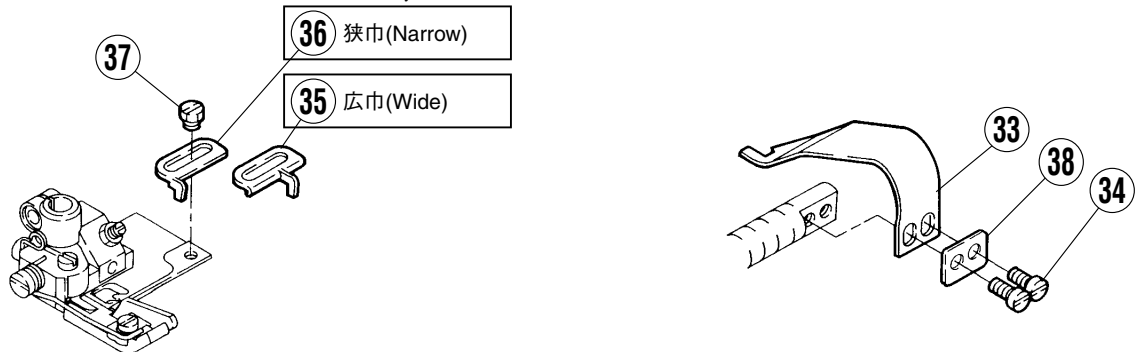
REF.NO.	PART NO.	部品名称	DESCRIPTION	QT.
1	259027-910	布張りローラー装置 (組)	FABRIC TENSIONER DEVICE	1
2	259024-910	前ローラー装置 (組)	FRONT ROLLER ASSEMBLY	1
3	259025-910	下ローラー装置 (組)	LOWER ROLLER ASSEMBLY	1
4	259023-910	後ローラー装置 (組)	REAR ROLLER ASSEMBLY	1
5	2590040	ブラケット	BRACKET	1
6	0049050	木ネジ/4.5	SCREW	2
7	3506220	クランプレバー	CLAMP LEVER	1
8	259005A0	軸	SHAFT	1
9	2590060	継手	JOINT	1
10	0070680	六角ネジ/M5×10	SCREW	2
11	0045110	六角穴ボルト/M6×25	BOLT	1
12	259015A0	クランプレバー	CLAMP LEVER	1
13	3068230	軸	SHAFT	1
14	3068380	ブラケット	BRACKET	1
15	002913-10	止ネジ/C10×4.5	SCREW	4
16	2590170	軸	SHAFT	1
17	3070250	ローラー	ROLLER	1
18	0070520	平ネジ/M6×10	SCREW	1
19	2045200	座金	WASHER	1
20	3070260	身頃案内	CLOTH GUIDE	1
21	0020220	止ネジ/C10×5.5	SCREW	2
22	3068430	カラー	COLLAR	1
23	2590070	ブラケット	BRACKET	1
24	0049050	木ネジ/4.5	SCREW	3
25	1371420	座金	WASHER	3
26	3068290	案内板	GUIDE PLATE	1
27	306830B0	締付金具	SCREW	1
28	259015A0	クランプレバー	CLAMP LEVER	1
29	2040230	座金	WASHER	1
30	259019-910	ローラー (組)	ROLLER ASSEMBLY	1
31	2402500	止メ輪	RING	2
32	2402490	ボールベアリング	BALL BEARING	2
33	2050610	止メ輪	RING	2
34	2590100	ブラケット	BRACKET	1
35	2590110	ブラケット	BRACKET	1
36	0045030	六角穴ボルト/M6×20	BOLT	1
37	259018-910	ローラー (組)	ROLLER ASSEMBLY	1

W664-33A



W664-33B

附属品に梱入  
Packed in accessory



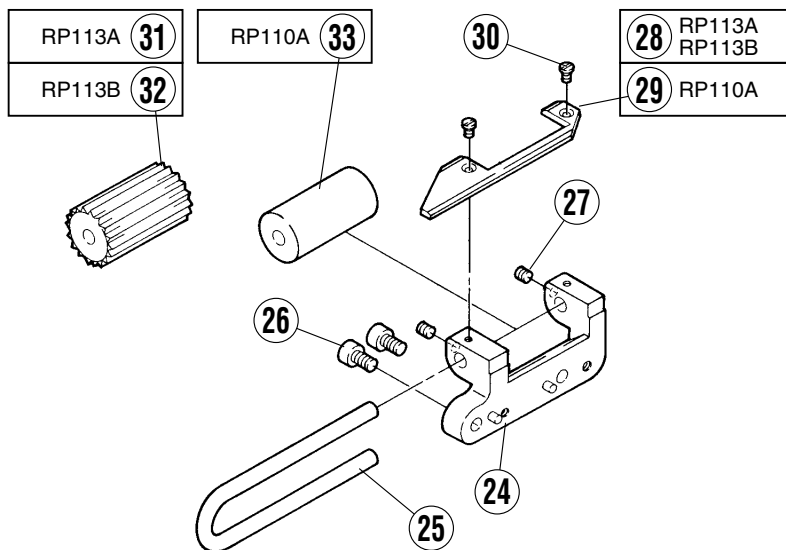
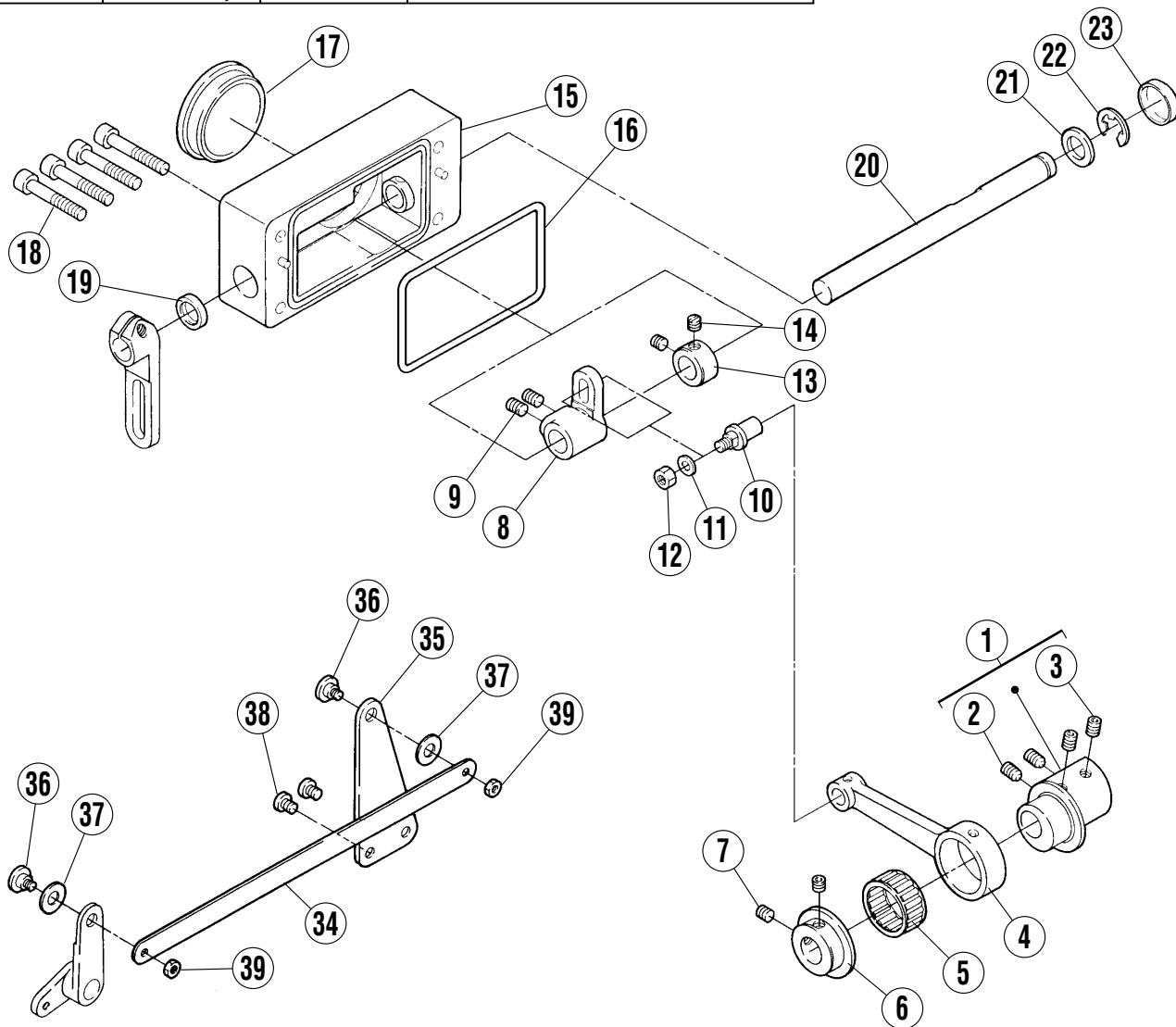
ゴム付装置 [-33]

ELASTIC ATTACHING DEVICE [-33]

REF.NO.	PART NO.	部品名称	DESCRIPTION	QT.
1	258045-910	ゴム付ケ装置 (組)	ELASTIC ATTACHING DEVICE	1
2	2580310	段付ネジ/M5	SCREW	1
3	0048200	六角ナット/M5	NUT	1
4	2580320	ブラケット	BRACKET	1
5	0070270	平ネジ/M5×8	SCREW	1
6	2580380	軸	SHAFT	1
7	2580370	ブレード	BLADE	1
8	0070400	皿ネジ/M3×4	SCREW	2
9	258039-910	レバー (組)	LEVER ASSEMBLY	1
10	0070170	平ネジ/M4×5	SCREW	1
11	2580360	ストッパー	STOPPER	1
12	0070790	平ネジ/M5×6	SCREW	1
13	2580410	線細工バネ	SPRING	1
14	2402660	カラー	COLLAR	1
15	0070080	平ネジ/M3×4	SCREW	1
16	2402670	カラー	COLLAR	1
17	0045430	止ネジ/M4×4	SCREW	1
18	2580440	ローラー	ROLLER	1
19	1670660	座金	WASHER	1
20	0070120	平小ネジ/M3.5×6	SCREW	1
21	2580430	軸	SHAFT	1
22	2045850	座金	WASHER	1
23	0048050	六角ナット/M5	NUT	1
24	2580420	ブラケット	BRACKET	1
25	2590150	クランプレバー	CLAMP LEVER	1
26	2045850	座金	WASHER	1
27	2580350	ブラケット	BRACKET	1
28	0070270	平ネジ/M5×8	SCREW	1
29	2580340	ホルダー	HOLDER	1
30	0070180	平ネジ/M4×6	SCREW	1
31	2580330	ゴム案内	ELASTIC GUIDE	1
32	0045540	止ネジ/M3×3	SCREW	1
33	3070230	ブレード	BLADE	1
34	0071680	止ネジ/M3.5×6.5	SCREW	2
35	3070190	ゴムガイド	ELASTIC GUIDE	1
36	3070180	ゴムガイド	ELASTIC GUIDE	1
37	0056310	六角ボルト	BOLT	1
38	2405880	座金	WASHER	1

※86頁参照。Refer to page 86.

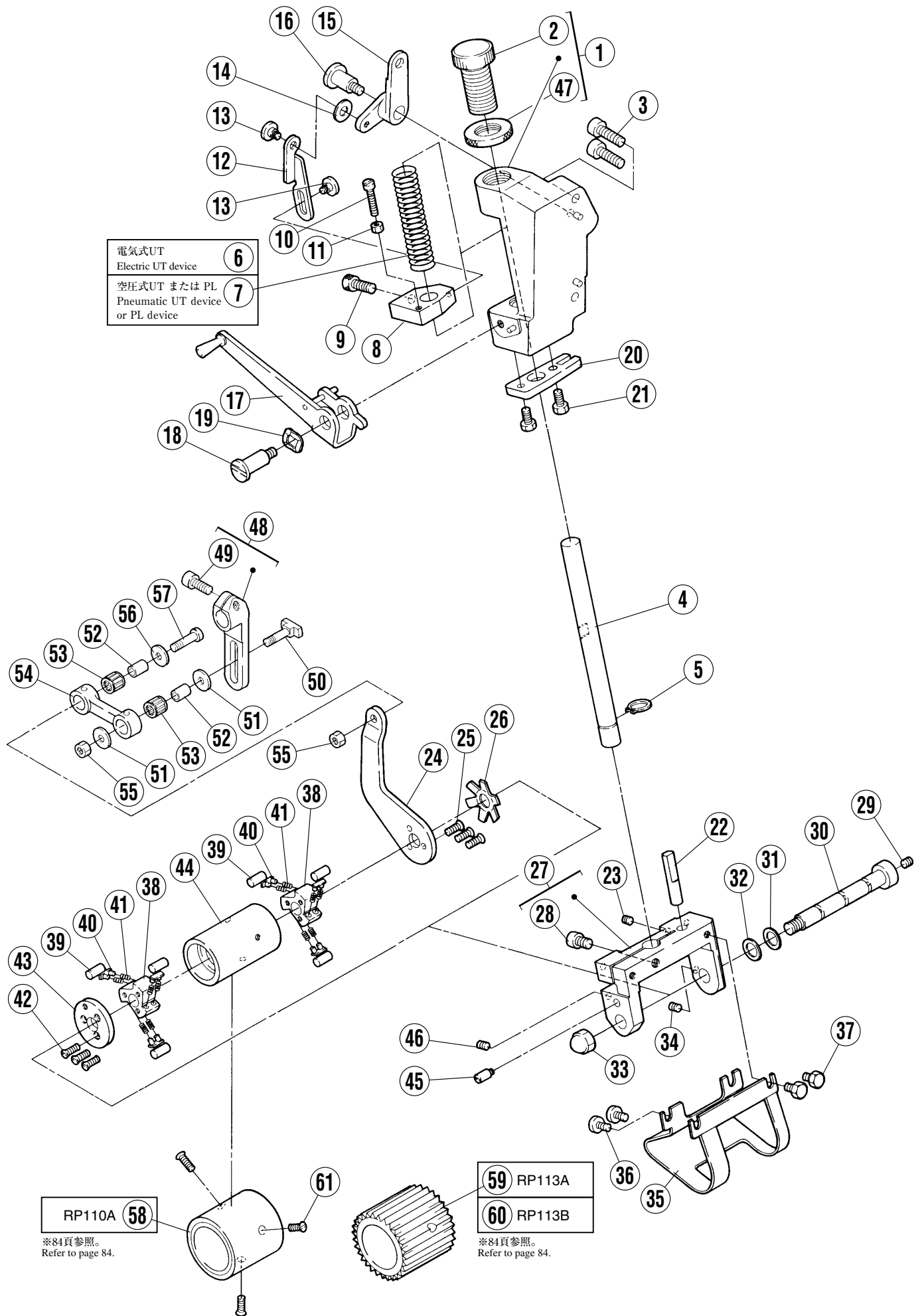
形式名	ローラー表面	材質	適用機種名(標準装備機種名)
DEVICE TYPE	ROLLER SURFACE	MATERIAL	APPLICABLE MODELS (STANDARD EQUIPMENT)
RP110A	フラット Flat	ウレタンゴム Urethane rubber	W664-32AB,32AC,33AB,33BB
RP113A	ギヤ Gear (70°)	ナイロン Nylon	W664-30AB,30AC,33AB,33BB, 34AB,34AC,81AB,81AC
RP113B	ギヤ Gear (90°)	〃	Option



## RP装置(1)

## RP DEVICE(1)

REF.NO.	PART NO.	部品名称	DESCRIPTION	QT.
1	256500-920	エキセン	ECCENTRIC	1
2	0045550	止ネジ/M6×8	SCREW	2
3	0045480	止ネジ/M6×8	SCREW	2
4	2565010	ロッド	CONNECTION	1
5	240236-20	ニードルベアリング	NEEDLE BEARING	1
6	2565020	カラー	COLLAR	1
7	0045470	止ネジ/M6×5	SCREW	2
8	2565030	クランク	CRANK	1
9	0045480	止ネジ/M6×8	SCREW	2
10	2545040	ピン付ネジ/M5	SCREW	1
11	2400620	座金	WASHER	1
12	0048050	六角ナット/M5	NUT	1
13	2016350	カラー	COLLAR	1
14	0050600	止ネジ/C8×4.5	SCREW	2
15	256504-9P0	ブラケット (組)	BRACKET ASSEMBLY	1
16	2565070	Oリング	O RING	1
17	2565080	栓	PLUG	1
18	0045230	六角穴ボルト/M6×35	BOLT	4
19	2100690	オイルシール	OIL SEAL	1
20	2565090	軸	SHAFT	1
21	2061800	座金	WASHER	1
22	3066710	止メ輪	RING	1
23	2112470	栓	PLUG	1
24	256536-9P0	ブラケット (組)	BRACKET ASSEMBLY	1
25	2565450	案内棒	GUIDE BAR	1
26	0045180	六角穴ボルト/M6×10	BOLT	2
27	0045140	止ネジ/M5×5	SCREW	2
28	2565460	カバー	COVER	1
29	2565470	カバー	COVER	1
30	0070620	平ネジ/M3×6	SCREW	2
31	2565400	ギヤローラー (下)	LOWER TOOTHED ROLLER	1
32	2565410	ギヤローラー (下)	LOWER TOOTHED ROLLER	1
33	2565440	ローラー (下)	LOWER ROLLER	1
34	2565220	連結板	CONNECTING PLATE	1
35	2565230	レバー	LEVER	1
36	0071410	段付ネジ/M4	SCREW	2
37	3067890	防振ゴム	CUSHION RUBBER	2
38	0070790	平ネジ/M5×6	SCREW	2
39	0048210	六角ナット/M4	NUT	2





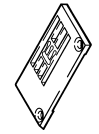
## RP装置(2)

## RP DEVICE(2)

REF.NO.	PART NO.	部品名称	DESCRIPTION	QT.
1	256510-9P0	ブラケット (組)	BRACKET ASSEMBLY	1
2	2565120	調節ネジ	SCREW	1
3	0045030	六角穴ボルト/M6×20	BOLT	2
4	2565180	軸	SHAFT	1
5	2029010	止メ輪	RING	1
6	2402570	圧縮バネ	SPRING	1
7	240257A0	圧縮バネ	SPRING	1
8	2565170	ブラケット	BRACKET	1
9	0045100	六角穴ボルト/M6×16	BOLT	1
10	007025A0	平ネジ/M4×20	SCREW	1
11	0048210	六角ナット/M4	NUT	1
12	2565190	リンク	LINK	1
13	0070660	段付ネジ/M4	SCREW	2
14	3067890	防振ゴム	CUSHION RUBBER	1
15	2565200	レバー	LEVER	1
16	2565210	段付ネジ	SCREW	1
17	256524-910	レバー	LEVER	1
18	2565270	段付ネジ	SCREW	1
19	2402580	波板座金	WASHER	1
20	256529A0	案内板	GUIDE PLATE	1
21	0070680	六角ネジ/M5×10	SCREW	2
22	256530A0	軸	SHAFT	1
23	0045140	止ネジ/M5×5	SCREW	1
24	2565310	クランク	CRANK	1
25	0070830	皿ネジ/M4×10	SCREW	3
26	2565330	板バネ	FLAT SPRING	1
27	256528-920	ブラケット	BRACKET	1
28	0045100	六角穴ボルト/M6×16	BOLT	1
29	0045390	止ネジ/M5×6	SCREW	1
30	2565320	軸	SHAFT	1
31	2402590	座金	WASHER	1
32	2401020	座金	WASHER	1
33	0071400	Uナット/M8	NUT	1
34	0045680	止ネジ/M5×8	SCREW	1
35	2565480	カバー	COVER	1
36	0070740	平ネジ/M5×5	SCREW	2
37	0070680	六角ネジ/M5×10	SCREW	2
38	2560120	クラッチ	CLUTCH	2
39	3065000	平行ピン	PIN	6
40	3062430	案内板	GUIDE PLATE	6
41	240114A0	圧縮バネ	SPRING	12
42	0070830	皿ネジ/M4×10	SCREW	3
43	2565350	クラッチ板	CLUTCH PLATE	1
44	256550-910	スリーブ (組)	SLEEVE ASSEMBLY	1
45	0071390	ピン付ネジ/M4	SCREW	1
46	0045390	止ネジ/M5×6	SCREW	1
47	2565580	丸ナット/M20	NUT	1
48	256513-920	クランク	CRANK	1
49	0045340	六角穴ボルト/M6×14	BOLT	1
50	2565140	段付ピン	PIN	1
51	1374410	座金	WASHER	2
52	2565150	ブッシュ	BUSHING	2
53	240011-20	ニードルベアリング	NEEDLE BEARING	2
54	2565160	リンク	LINK	1
55	0048050	六角ナット/M5	NUT	2
56	1374410	座金	WASHER	1
57	0071380	六角ボルト/M5×20	BOLT	1
58	2565430	ローラー (上)	UPPER ROLLER	1
59	2565380	ギヤローラー (上)	UPPER TOOTHED ROLLER	1
60	2565390	ギヤローラー (上)	UPPER TOOTHED ROLLER	1
61	0070830	皿ネジ/M4×10	SCREW	3

W600ゲージパーツ表(1)

W600 GAUGE PARTS LIST(1)



マシン形式 MACHINE TYPE /SPEC	ゲージ GAUGE	針留 NEEDLE HOLDER	針板 NEEDLE PLATE	主送り歯 MAIN FEED DOG	差動送り歯 DIFF.FEED DOG	押エ PRESSER FOOT	ルーバー LOOPER	針受け(前)		針受け(後)	スプレッダー SPREADER	針 NEEDLE
								FRONT	REAR			
<b>W664-01EB</b>	356	257542-561	257128B560	257243-16F1	257298-16F0	257472-560	2575660	2575680	2575670	2575650	UY128GAS #10S	
	232	257541-321	257015B320			257471-320						
	240	401	B400	257242-16F1	257289-16F0	400	2575660	2575680	2575670	2575650	UY128GAS #9S	
	248	481	B480			480					UY128GAS #10S	
<b>W664-01GB</b>	356	257542-561	257018B560	257243-16F1	257290-16F0	257472-560						
	364	641	B640			640						
	356	257542-561	259620B560	257242-16F1	257289-16F0	257472-560	2575660	2575680	2575670	2575650	UY128GAS #10S	
	364	641	C641	257243-16F1	257290-16F0	640	2575660	2575680	2575670	2575650	UY128GAS #10S	
<b>W664-01MC</b>	232	257541-321	259628B320	259152-16F0	259267-16F0	257317A320						
	240	401	259629B400	259153-16F0	259268-16F0	257318A400						
	248	481	B480			A480					UY128GAS #9S	
	356	257542-561	259632B560	259154-16F0	259269-16F0	257321A560					UY128GAS #10S	
364	641	B640			A640							
<b>W664-02GB</b>	232	257541-321	257098B320	257242-16F1		257467-320						
	240	401	B400	259102-16F1	259214-16F0	400						
	248	481	257099B480			480					UY128GAS #9S	
	256	257542-561	257096B560			560						
264	641	B640	259103-16F1	259215-16F0	640	2575660	2575680	2575670	2575650	UY128GAS #10S		
356	257542-561	257097B560			257468-560							
364	641	B640			640							
<b>W664-03FB</b> <b>W664-03LB</b>	232	257541-321	257098C320	257242-16F1		257467-320						
	240	401	C400	259102-16F1	259214-16F0	400						
	248	481	257099C480			480					UY128GAS #9S	
	256	257542-561	257096C560			560						
264	641	C640	259103-16F1	259215-16F0	640	2575660	2575680	2575670	2575650	UY128GAS #10S		
356	561	257097C560			257468-560							
364	641	C640			640							
<b>W664-03FC</b>	232	257541-321	257098C320	257242-16F1		257467-320						
	240	401	C400	259102-16F1	259214-16F0	400						
	248	481	257099C480			480					UY128GAS #9S	
	256	257542-561	257096C560			560						
264	641	C640	259103-16F1	259215-16F0	640	2575660	2575680	2575670	2575650	UY128GAS #10S		
356	561	257097C560			257468-560							
364	641	C640			640							

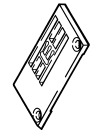
W600ゲージパーツ表(2)

W600 GAUGE PARTS LIST(2)

マシン形式 MACHINE TYPE /SPEC	ゲージ GAUGE	針留 NEEDLE HOLDER	針板 NEEDLE PLATE	主送り歯 MAIN FEED DOG	差動送り歯 DIFF FEED DOG	押エ PRESSER FOOT	ルーバー LOOPER	針受け(前)		針受け(後)	スプレッダー SPREADER	針 NEEDLE
								NEEDLE FRONT	REAR			
<b>W664-03GB</b>	240	257541-401	257103B400	257242-16F1	259211-16F0	257471-400	2575660	2575680	2575670	2575650	UY128GAS #9S	
	248	〃 481	〃 B480			〃 480						
	256	257542-561	257104B560			〃 560						
	264	〃 641	〃 B640	257243-16F1	259212-16F0	〃 640						
	356	257542-561	257105B560			257472-560						
	364	〃 641	〃 B640			〃 640						
<b>W664-03GC</b>	240	257541-401	257103C400	257242-16F1	259211-16F0	257471-400	2575660	2575680	2575670	2575650	UY128GAS #9S	
	248	〃 481	〃 C480			〃 480						
	256	257542-561	257104C560			〃 560						
	264	〃 641	〃 C640	257243-16F1	259212-16F0	〃 640						
	356	257542-561	257105C560			257472-560						
	364	〃 641	〃 C640			〃 640						
<b>W664-03KB</b>	248	257541-481	257133B480	257242-16F1	259211-16F0	257471B480	2575660	2575680	2575670	2575650	UY128GAS #11S	
	356	257542-561	257134B560	257243-16F1	259212-16F0	257472B560						
	364	257542-561	259657C560	257243-16F1	259212-16F0	〃 640						
<b>W664-03MC</b>	232	257541-321	257049A320	259104-16F1	259216-16F0	257418-320	2575660	2575680	2575670	2575650	UY128GAS #10S	
	240	〃 401	257050A400			257419-400						
	248	〃 481	〃 A480	259105-16F1	259217-16F0	〃 480						
	256	257542-561	257052A560			257420-560						
	264	〃 641	〃 A640	259106-16F1	259218-16F0	〃 640						
	356	257542-561	257053A560			257421-560						
364	〃 641	〃 A640			〃 640							

W600ゲージパーツ表(3)

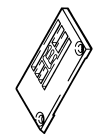
W600 GAUGE PARTS LIST(3)



マシン形式 MACHINE TYPE /SPEC	ゲージ GAUGE	針留 NEEDLE HOLDER	針板 NEEDLE PLATE	主送り歯 MAIN FEED DOG	差動送り歯 DIFF.FEED DOG	押エ PRESSER FOOT	ルーバー LOOPER	針受け(前)		針受け(後)	スプレッダー SPREADER	針 NEEDLE
								NEEDLE GUARD FRONT	REAR			
<b>W664-05BB</b>	232	257541-321	257049B320	259104-16F1	259216-16F0	257418-320	2575660	2575680	2575670	2575650	UY128GAS #9S	
	240	〃 401	257050B400	259105-16F1	259217-16F0	257419-400						
	248	〃 481	〃 B480			〃 480						
	256	257542-561	257052B560	259106-16F1	259218-16F0	257420-560						
	264	〃 641	〃 B640			〃 640						
	356	〃 561	257053B560			257421-560						
<b>W664-05MC</b>	364	〃 641	〃 B640			〃 640	2575660	2575680	2575670	2575650	UY128GAS #10S	
	356	257542-561	259660C560	259106-16F1	259218-16F0	257421-560					UY128GAS #10S	
	240	257541-401	257084B400	257242-16F1	257294-16F0	257460-400					UY128GAS #9S	
	248	〃 481	〃 B480			〃 480	2575660	2575680	2575670	2575650	UY128GAS #10S	
	356	257542-561	257095B560	257243-16F1	257295-16F0	257461-560					UY128GAS #10S	
	364	〃 641	〃 B640			〃 640					UY128GAS #10S	
<b>W664-08AC</b>	240	257541-401	257084C400	257242-16F1	257294-16F0	257460-400					UY128GAS #9S	
	248	〃 481	〃 C480			〃 480	2575660	2575680	2575670	2575650	UY128GAS #10S	
	356	257542-561	257095C560	257243-16F1	257295-16F0	257461-560					UY128GAS #10S	
	364	〃 641	〃 C640			〃 640					UY128GAS #10S	
	240	257541-401	257107B400	259109-16F1	259219-16F0	257475-400					UY128GAS #9S	
	248	〃 481	〃 B480			〃 480	2575660	2575680	2575670	2575650	UY128GAS #10S	
<b>W664-08BB</b>	356	257542-561	257108B560	259110-16F1	259220-16F0	257476-560					UY128GAS #10S	
	364	〃 641	〃 B640			〃 640					UY128GAS #10S	
	240	257541-401	257107C400	259109-16F1	259219-16F0	257475-400					UY128GAS #9S	
	248	〃 481	〃 C480			〃 480	2575660	2575680	2575670	2575650	UY128GAS #10S	
	356	257542-561	257108C560	259110-16F1	259220-16F0	257476-560					UY128GAS #10S	
	364	〃 641	〃 C640			〃 640					UY128GAS #10S	
<b>W664-08DC</b>	240	257541-401	257125C402	257242-16F1	257294-16F0	257460-400					UY128GAS #9S	
	248	〃 481	〃 C482			〃 480	2575660	2575680	2575670	2575650	UY128GAS #9S	
	248	257541-481	257126C482	259109-16F1	259219-16F0	257475-480					UY128GAS #10S	
<b>W664-08HB</b>	248	257541-481	257126C482	259109-16F1	259219-16F0	257475-480					UY128GAS #10S	
	356	257542-561	257108B560	259110-16F1	259220-16F0	257476-560					UY128GAS #10S	

## W600ゲージパーツ表(4)

## W600 GAUGE PARTS LIST(4)



マシン形式 MACHINE TYPE /SPEC	ゲージ GAUGE	針留 NEEDLE HOLDER	針板 NEEDLE PLATE	主送り歯 MAIN FEED DOG	差動送り歯 DIFF FEED DOG	押エ PRESSER FOOT	ルーバー LOOPER	針受け(前) NEEDLE GUARD FRONT	針受け(後) NEEDLE GUARD REAR	スプレッダー SPREADER	針 NEEDLE
W664-08MB	248	257541-481	257125B480	257242-16F1	257294-16F0	257460-480	2575660	2575680	2575670	2575650	UY128GAS #9S
	356	257542-561	259663C561	257243-16F1	257295-16F0	257461-560	2575660	2575680	2575670	2575650	UY128GAS #10S
	364	641	641			640	2575660	2575680	2575670	2575650	UY128GAS #10S
W664-08NC	356	257542-561	257195C562	257110-16F1	259220-16F0	257476-560	2575660	2575680	2575670	2575650	UY128GAS #10S
	364	641	641	641	640	640	2575660	2575680	2575670	2575650	UY128GAS #9S
	240	257541-401	257122B400	259109-16F1	259219-16F0	257479-400	2575660	2575680	2575670	2575650	UY128GAS #10S
W664-30AB	248	481	480	259110-16F1	259220-16F0	480	2575660	2575680	2575670	2575650	UY128GAS #9S
	356	257542-561	257123C560			257480-560					
	364	641	640	640	640	640	2575660	2575680	2575670	2575650	UY128GAS #10S
W664-30AC	240	257541-401	257122C400	259109-16F1	259219-16F0	257479-400	2575660	2575680	2575670	2575650	UY128GAS #9S
	248	481	480	480	480	2575660					
	356	257542-561	257123C560	259110-16F1	259220-16F0	257480-560	2575660	2575680	2575670	2575650	UY128GAS #10S
W664-32AB	364	641	640	640	640	640	2575660	2575680	2575670	2575650	UY128GAS #10S
	356	257542-561	257033B560	257246-16F1	257293-16F0	3068410	2575660	2575680	2575670	2575650	UY128GAS #10S
	364	641	640	640	640	3070420	2575660	2575680	2575670	2575650	UY128GAS #10S
W664-32AC	356	257542-561	257033C560	257246-16F1	257293-16F0	3068410	2575660	2575680	2575670	2575650	UY128GAS #10S
	364	641	640	640	640	3070420	2575660	2575680	2575670	2575650	UY128GAS #10S
	356	257542-561	259632B560	259154-16F0	259269-16F0	3068410	2575660	2575680	2575670	2575650	UY128GAS #10S
W664-32DC	356	257542-561	259632C560	259154-16F0	259269-16F0	3068410	2575660	2575680	2575670	2575650	UY128GAS #10S
	364	641	640	640	640	3070420	2575660	2575680	2575670	2575650	UY128GAS #10S
	356	257542-561	257053B560	259106-16F1	259218A16F0	3070100	2575660	2575680	2575670	2575650	UY128GAS #10S
W664-33BB	364	641	640	640	640	3070120	2575660	2575680	2575670	2575650	UY128GAS #10S
	356	257542-561	257053C560	259106-16F1	259218A16F0	3070100	2575660	2575680	2575670	2575650	UY128GAS #10S
	364	641	640	640	640	3070120	2575660	2575680	2575670	2575650	UY128GAS #10S
W664-33AC	356	257542-561	257053C560	259106-16F1	259218A16F0	3070100	2575660	2575680	2575670	2575650	UY128GAS #10S
	364	641	640	640	640	3070120	2575660	2575680	2575670	2575650	UY128GAS #10S
	356	257542-561	257053C560	259106-16F1	259218A16F0	3070100	2575660	2575680	2575670	2575650	UY128GAS #10S
W664-33BC	364	641	640	640	640	3070120	2575660	2575680	2575670	2575650	UY128GAS #10S
	356	257542-561	257053C560	259106-16F1	259218A16F0	3070100	2575660	2575680	2575670	2575650	UY128GAS #10S
	364	641	640	640	640	3070120	2575660	2575680	2575670	2575650	UY128GAS #10S

W600ゲージパーツ表(5)

W600 GAUGE PARTS LIST(5)



マシン形式 MACHINE TYPE /SPEC	ゲージ GAUGE	針留 NEEDLE HOLDER	針板 NEEDLE PLATE	主送り歯 MAIN FEED DOG	差動送り歯 DIFF.FEED DOG	押エ PRESSER FOOT	ルーバー LOOPER	針受け(前)		針受け(後)	スプレッダー SPREADER	針 NEEDLE	
								FRONT	REAR				
W664-34AB W664-35AB W664-35BB	240	257541-401	257100B400	259100-16F1	259202-16F0	257485-400						UY128GAS #9S	
	248	481	B480			480							
	256	257542-561	257101B560			560	2575660	2575680	2575670	2575650			
	356		257102B560	259101-16F1	259203-16F0	257486-560							UY128GAS #10S
	364	641	B640			640							
W664-34AC W664-35AC W664-35BC	240	257541-401	257100C400	259100-16F1	259202-16F0	257485-400						UY128GAS #9S	
	248	-481	C480			480							
	256	257542-561	257101C560			560	2575660	2575680	2575670	2575650			
	356		257102C560	259101-16F1	259203-16F0	257486-560							UY128GAS #10S
	364	641	C640			640							
W664-35DC W664-35NB W664-35MC W664-35NC	248	257541-481	257135C482	259100-16F1	259202-16F0	257485-480						UY128GAS #9S	
	248	257541-481	257135B480	259100-16F1	259202-16F0	257485-480							
	356	257542-561	257196C562			560	2575660	2575680	2575670	2575650			
	364	641	C640	259101-16F1	259203-16F0	640							UY128GAS #10S
	356	257542-561	257112B560	259110-16F1	259220-16F0	257480-560							
W664-71AB W664-71AC	356	257542-561	257112C560	259110-16F1	259220-16F0	257480-560						UY128GAS #10S	
	364	641	C640	259110-16F1	259220-16F0	640							
	240	257541-401	257111B400	259109-16F1	259219-16F0	257479-400							
	248	481	B480			480							
	356	257542-561	257112B560	259110-16F1	259220-16F0	257480-560	2575660	2575680	2575670	2575650			
W664-81AB W664-81AC	364	641	B640	259110-16F1	259220-16F0	640						UY128GAS #9S	
	240	257541-401	257111C400	259109-16F1	259219-16F0	257479-400							
	248	481	C480			480							
	356	257542-561	257112C560	259110-16F1	259220-16F0	257480-560	2575660	2575680	2575670	2575650			
	364	641	C640	259110-16F1	259220-16F0	640							











# インデックス

# INDEX

PART. NO.	PAGE	REF. NO.	PART. NO.	PAGE	REF. NO.	PART. NO.	PAGE	REF. NO.	PART. NO.	PAGE	REF. NO.	PART. NO.	PAGE	REF. NO.
3003870	73	29	9A30710	3	33									
3028320	73	25	9A30720	3	34									
3030670	29	6	9A31260	5	44									
3030670	45	34												
303067A0	41	13												
3030970	73	27												
3033350	39	23												
3033350	73	34												
3034480	3	25												
3034480	5	28												
3034480	5	39												
3034480	5	42												
3034480	21	30												
3034480	27	6												
3034480	29	3												
3034480	29	29												
3034480	29	41												
3034480	43	17												
3034480	51	13												
3034480	51	29												
3034480	51	33												
3034480	53	11												
3034480	55	9												
3034480	55	12												
3034480	55	17												
3034480	55	30												
3034480	57	11												
3034480	61	4												
3034480	61	7												
3034480	61	10												
3034480	61	16												
3034480	61	19												
3034480	61	34												
3034480	65	10												
3034480	69	57												
3034480	71	43												
3034480	73	20												
3060110	49	14												
3060110	59	10												
3061680	73	22												
3062430	87	40												
3063010	27	22												
306473-UA0	69	49												
306474A0	69	51												
3065000	87	39												
3065870	73	26												
3066710	25	11												
3066710	85	22												
3066760	73	30												
3067890	85	37												
3067890	87	14												
3068230	81	13												
3068290	77	22												
3068290	79	24												
3068290	81	26												
306830B0	77	23												
306830B0	79	25												
306830B0	81	27												
3068380	81	14												
3068430	81	22												
3069400	57	14												
3069410	57	13												
3070180	83	36												
3070190	83	35												
3070230	83	33												
3070250	81	17												
3070260	81	20												
350247-PD1	65	1												
3506220	77	7												
3506220	79	7												
3506220	81	7												
5110090	73	23												
5260030	73	40												
6001750	73	39												
6010470	73	21												
601110A0	69	27												
6011150	69	28												
6011150	75	38												
6011200	73	38												
6080050	75	35												
6A005600000	43	8												
6A005600000	47	17												
6A005600000	51	19												
6A005600000	63	14												
6A005600000	65	16												
9A21490	41	40												
9A30020	35	23												
9A30670	3	31												
9A30690	3	32												
9A30690	3	35												

# ペガサスミシン製造株式会社

本社 〒553-0002 大阪市福島区鷺洲 5-7-2 TEL (06)6458-4739  
FAX (06)6454-8785

PEGASUS SEWING MACHINE MFG. CO., LTD.  
5-7-2, Sagisu, Fukushima-ku, Osaka 553-0002, Japan. Phone :(06)6458-4739  
Telefax:(06)6454-8785

Cat. No. 9586△ March 2002

©1999 PEGASUS SEWING MACHINE MFG. CO., LTD.

このパーツカタログに記載されている内容は、改良のため予告なく変更することがあります。

The description in this PARTS CATALOG is subject to change without prior notice for improvement.