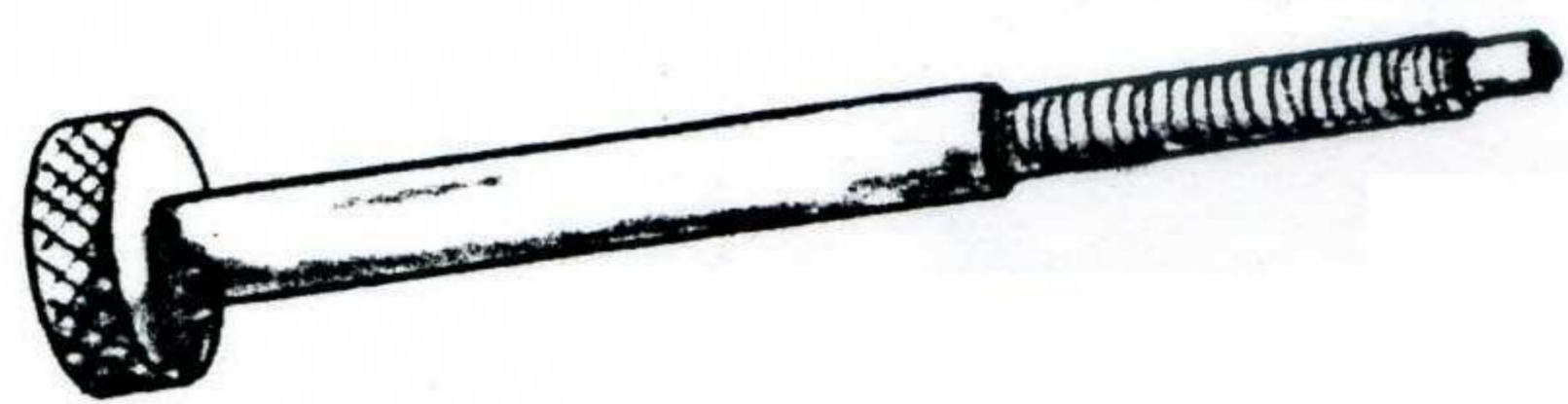
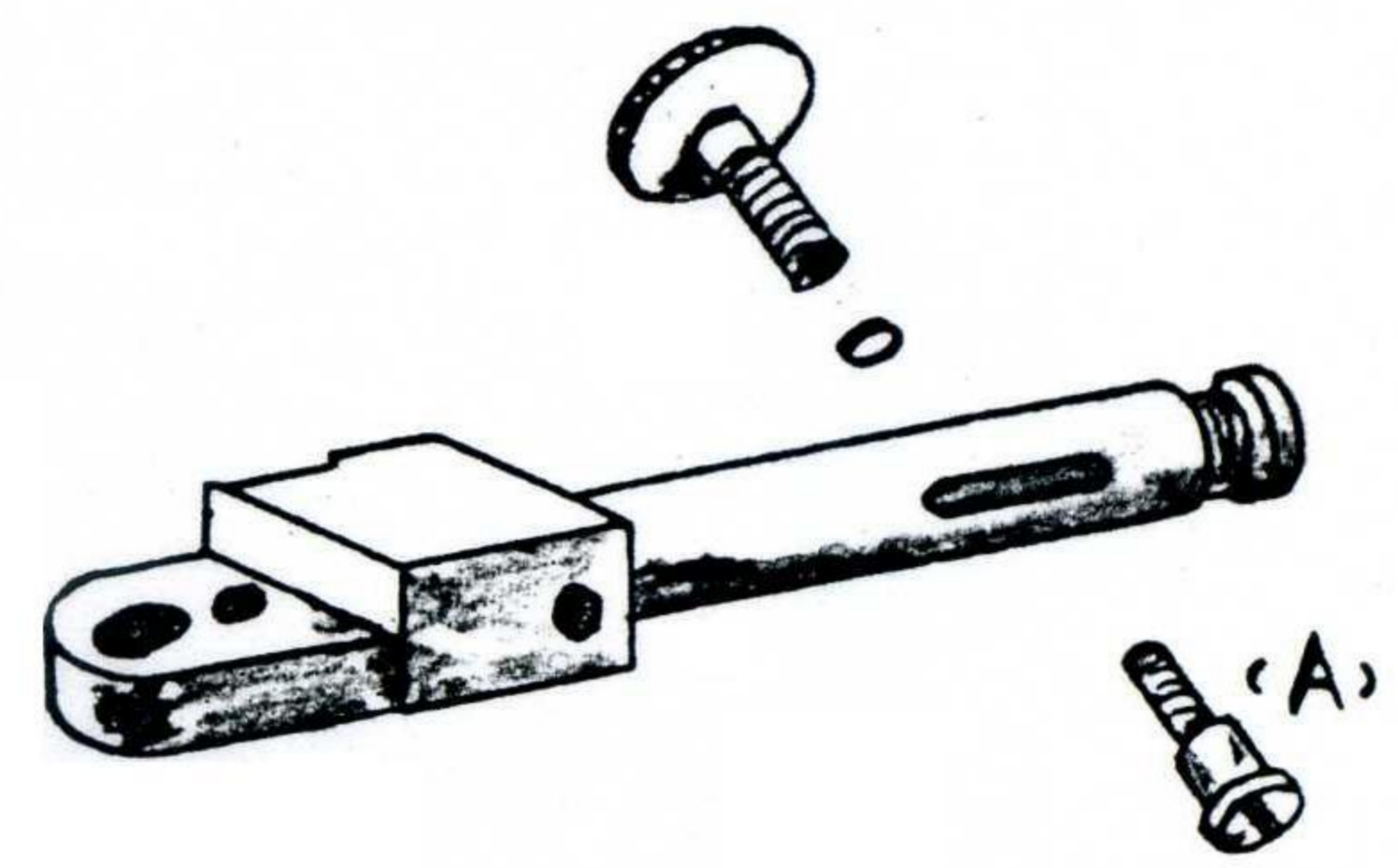
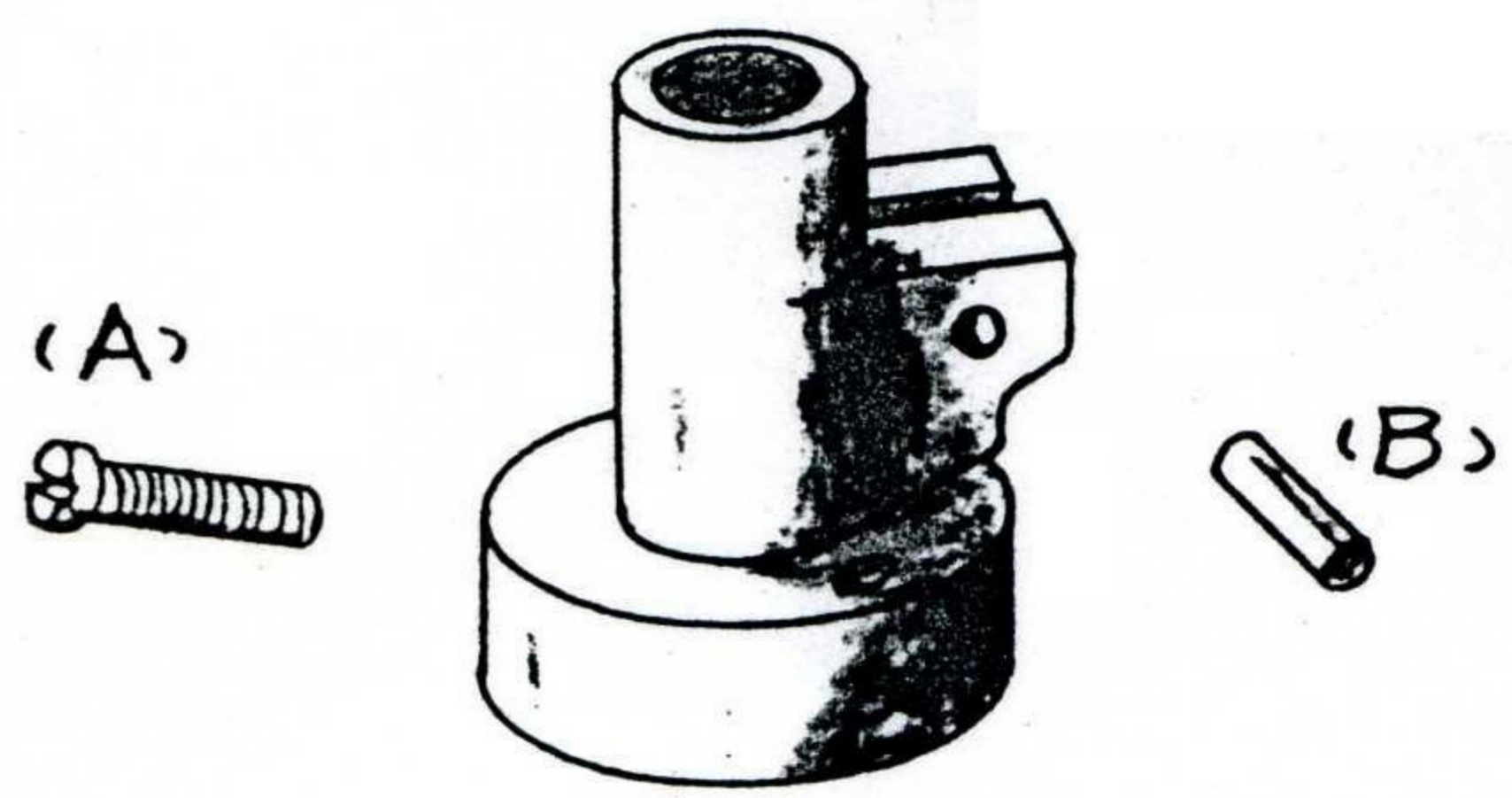
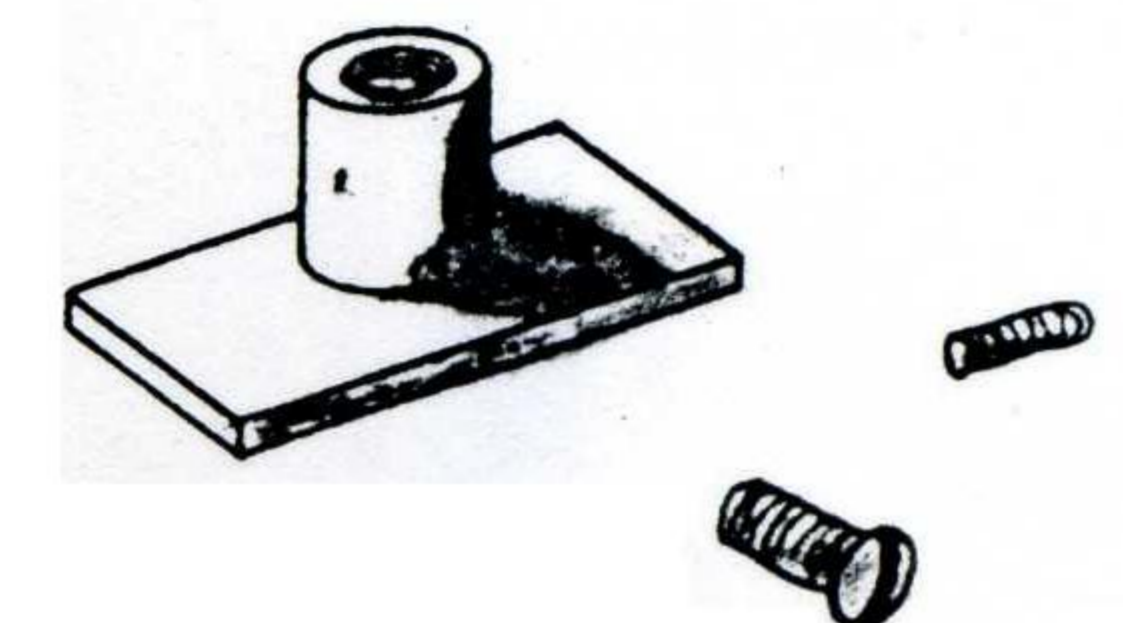
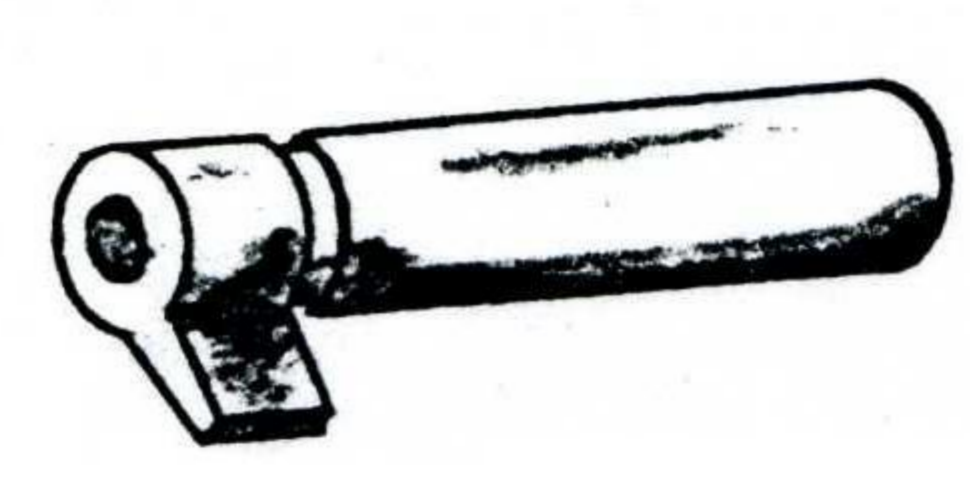
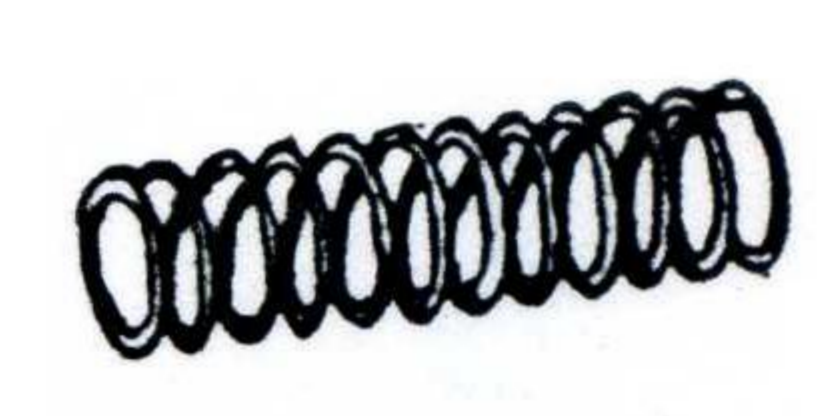
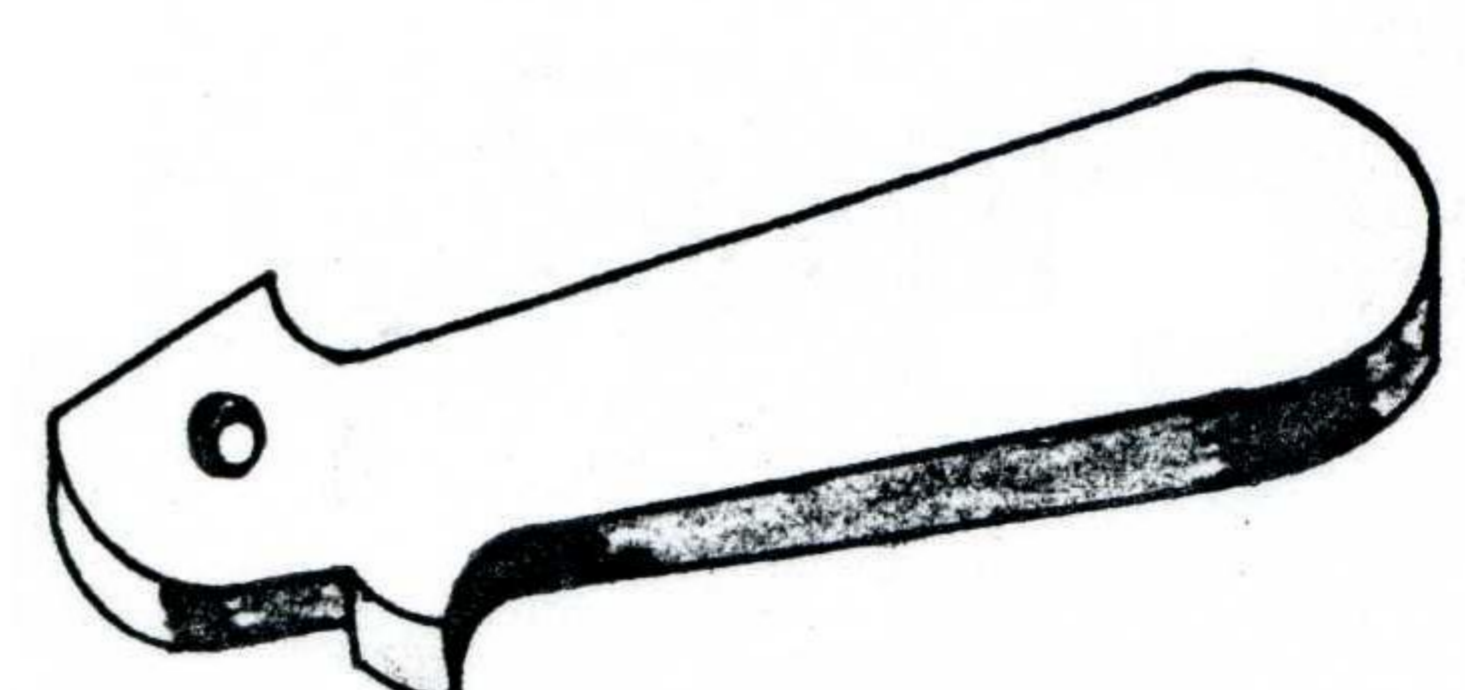
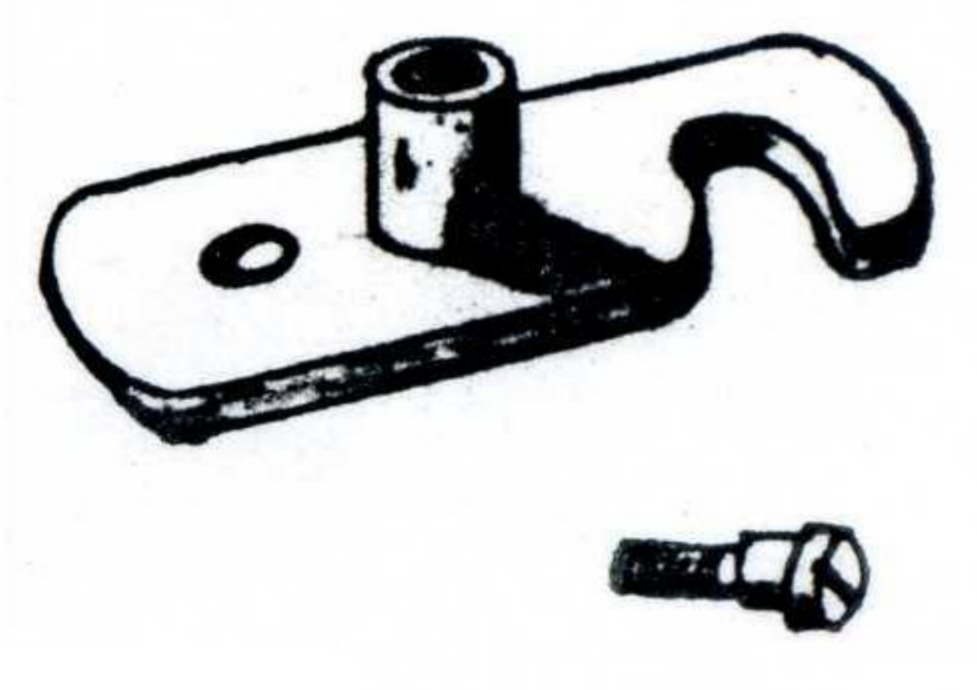



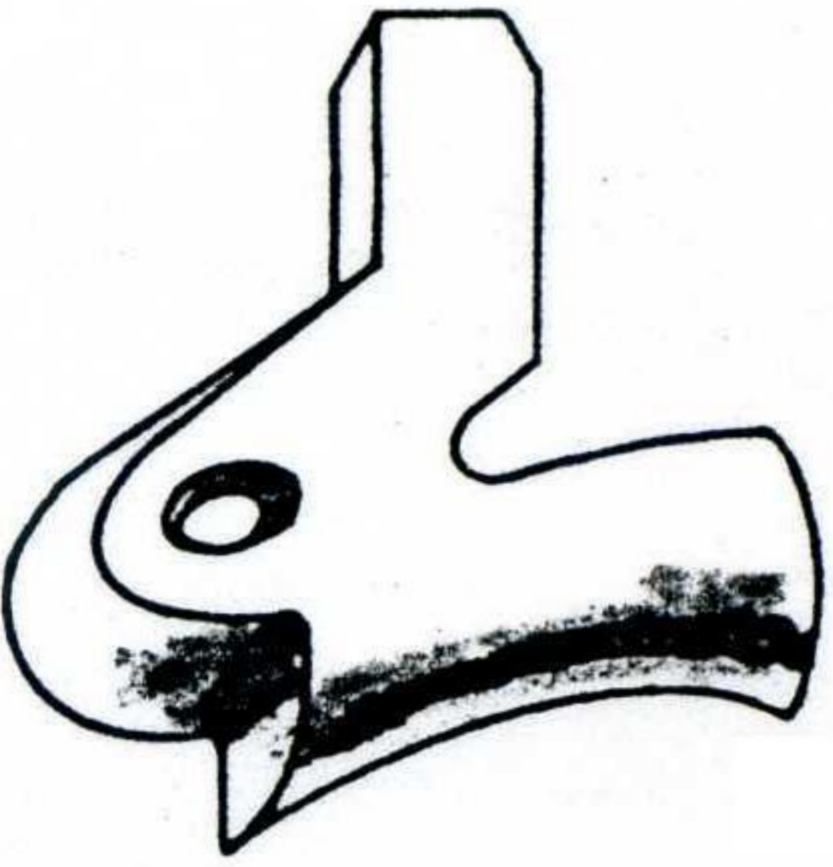
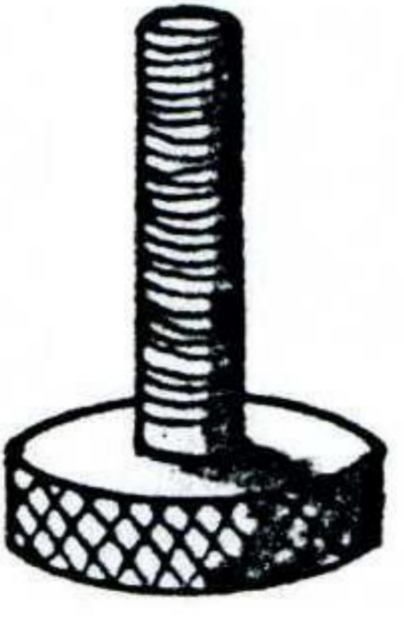
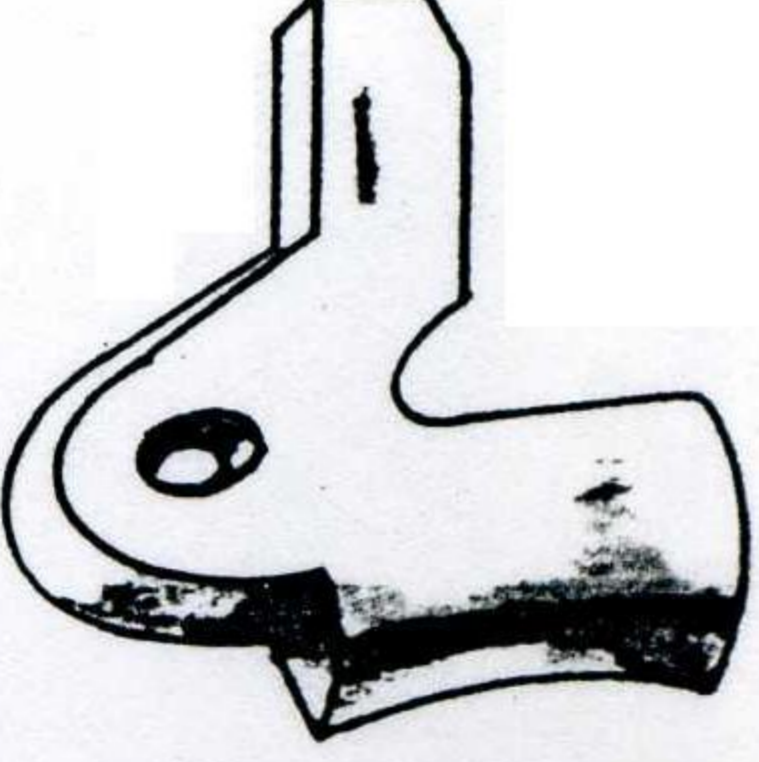

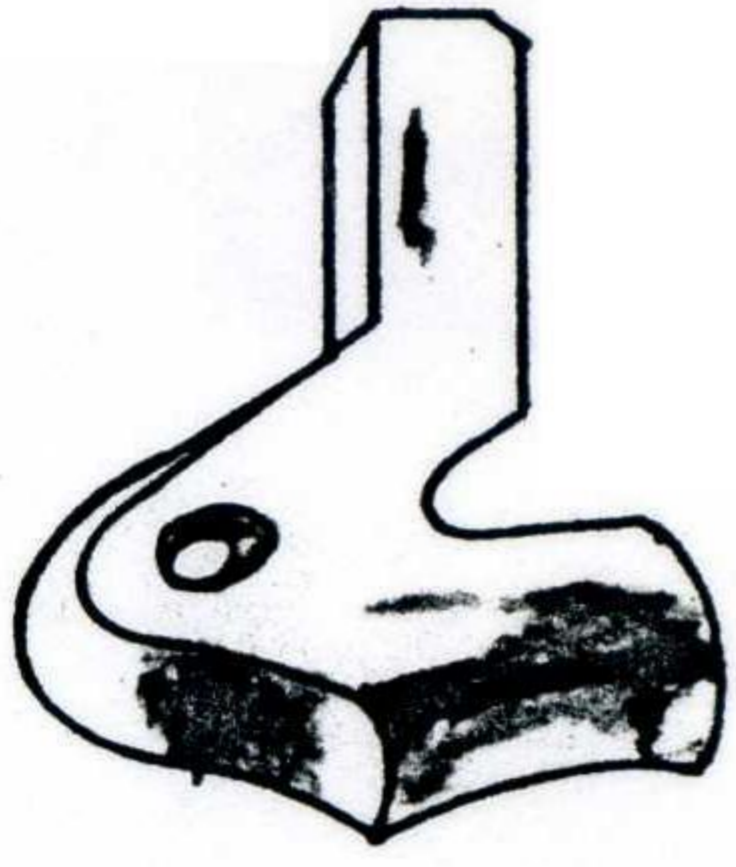
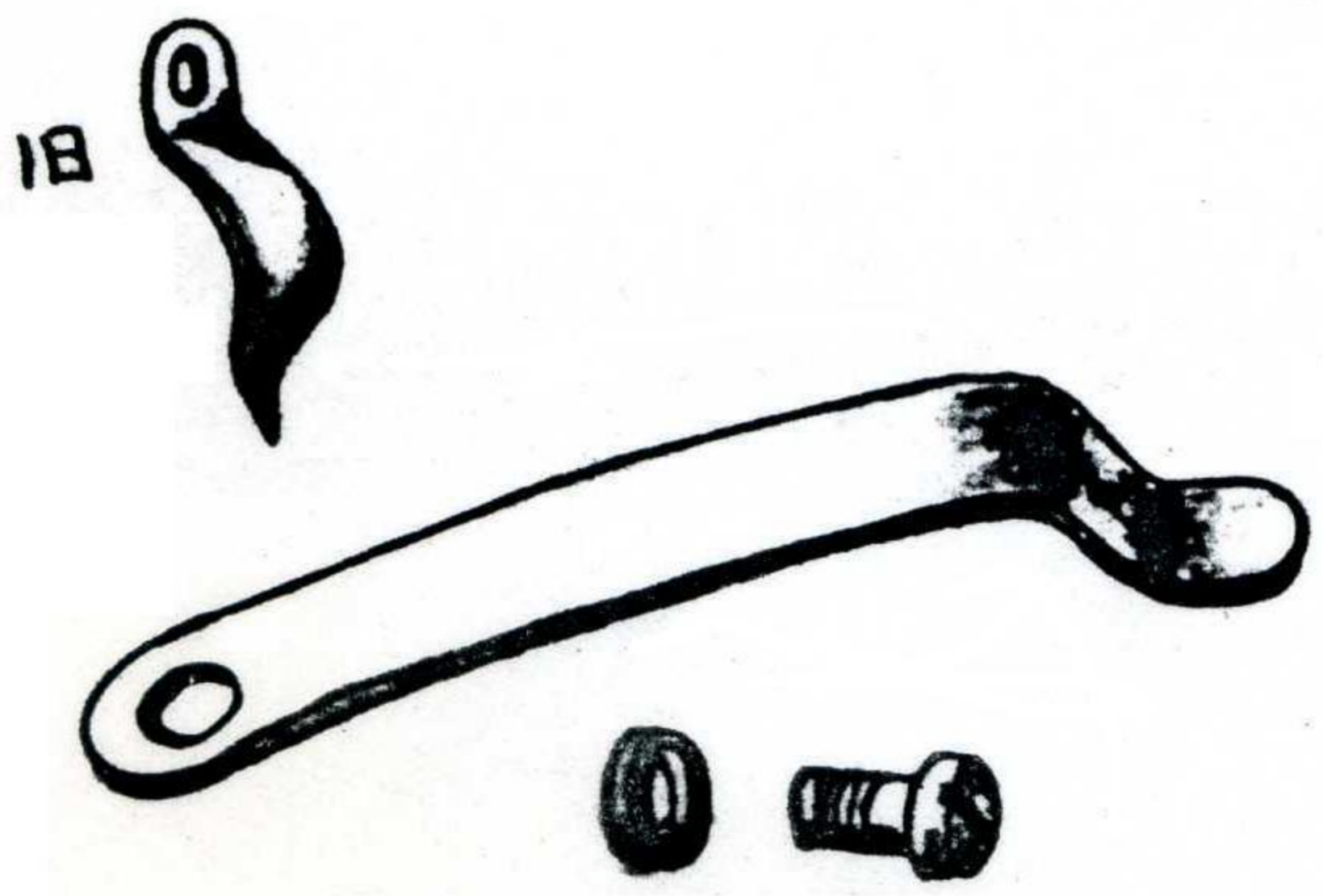
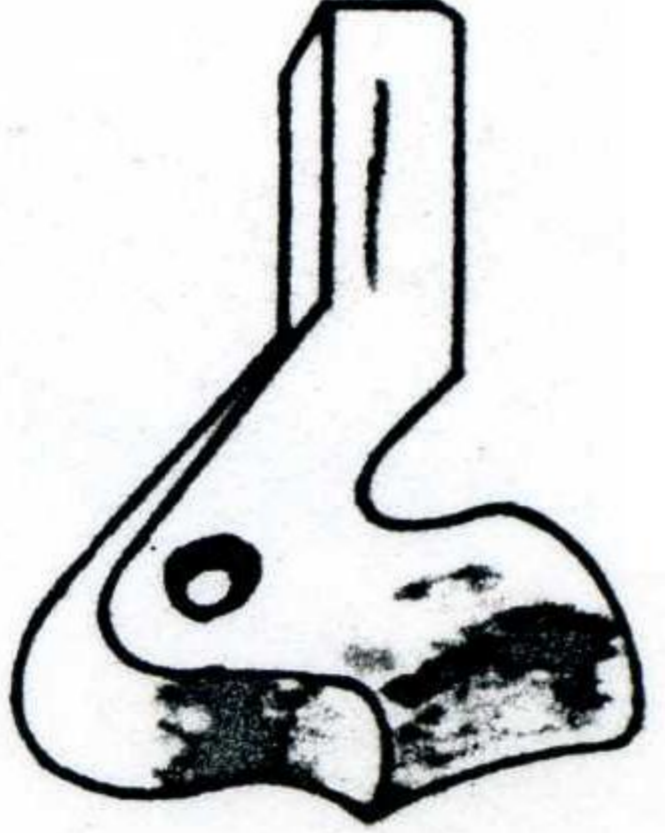
# ニッピ

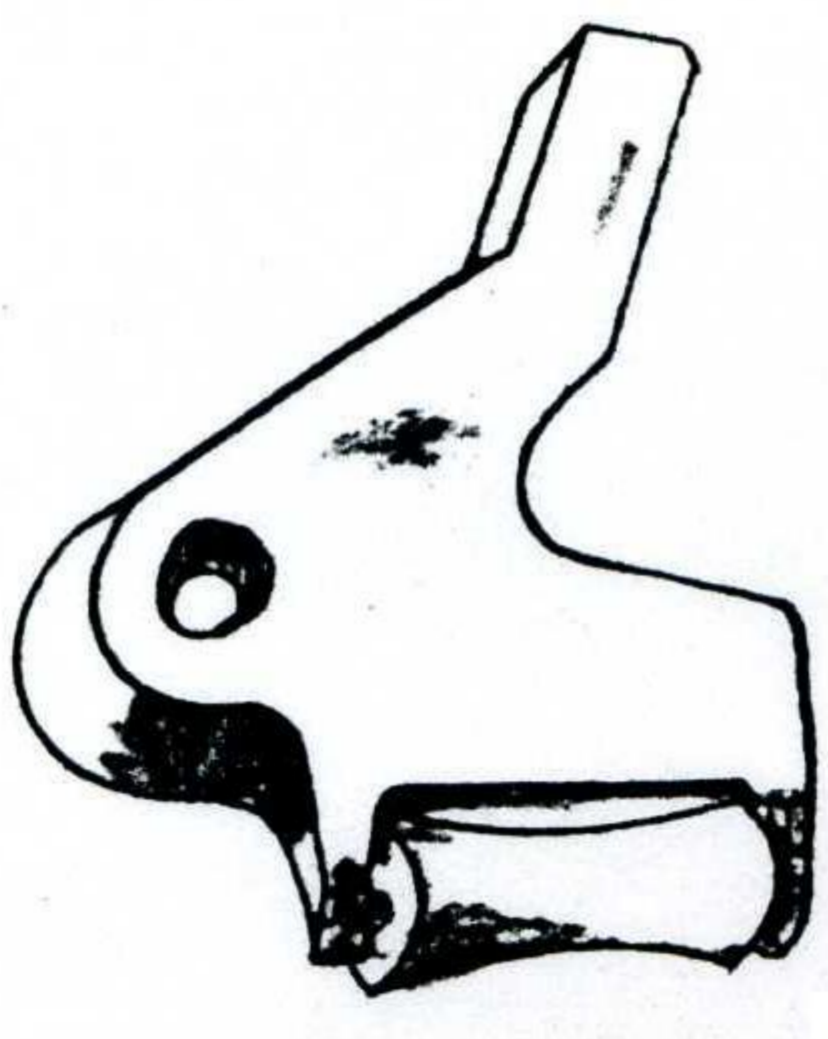
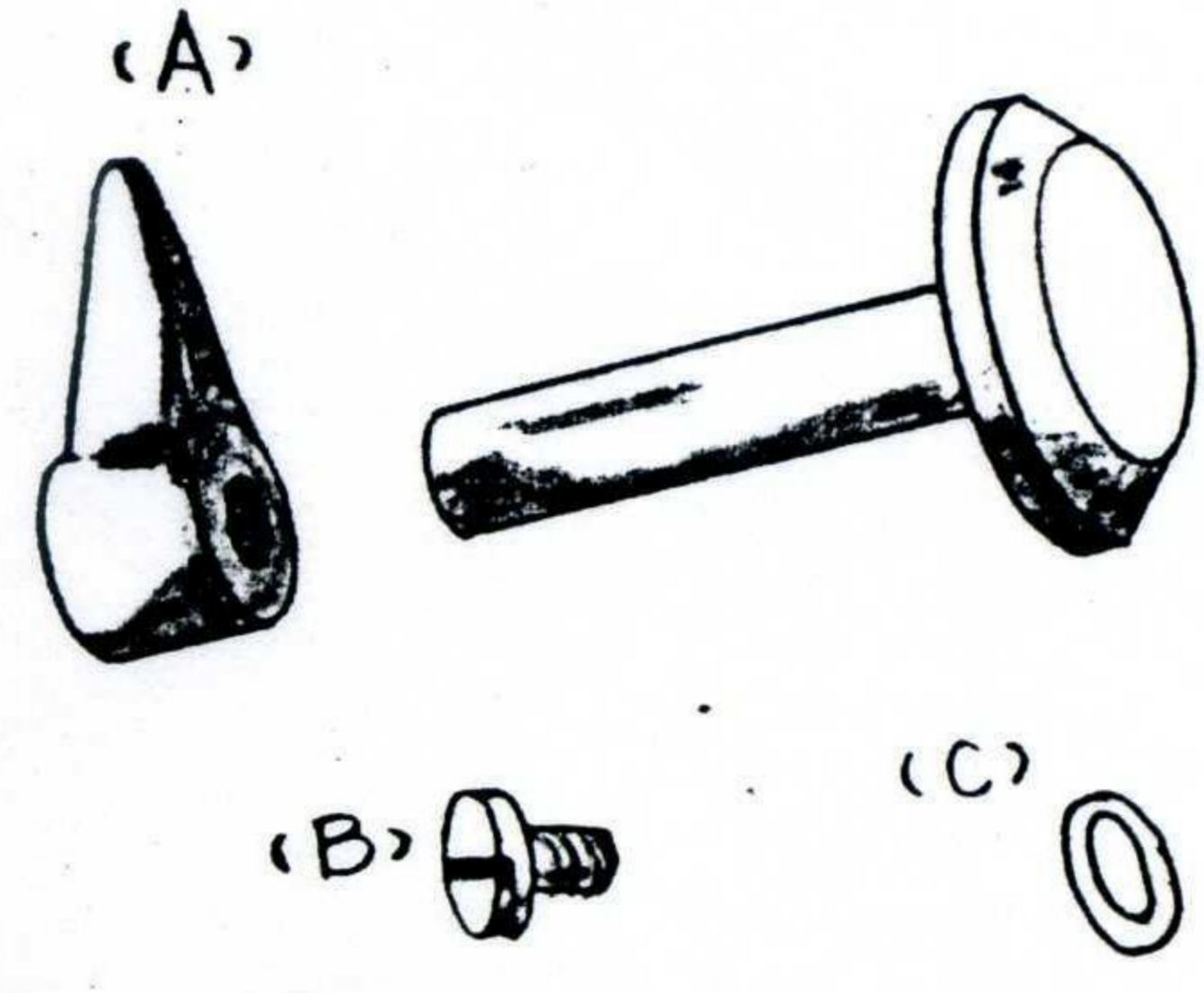
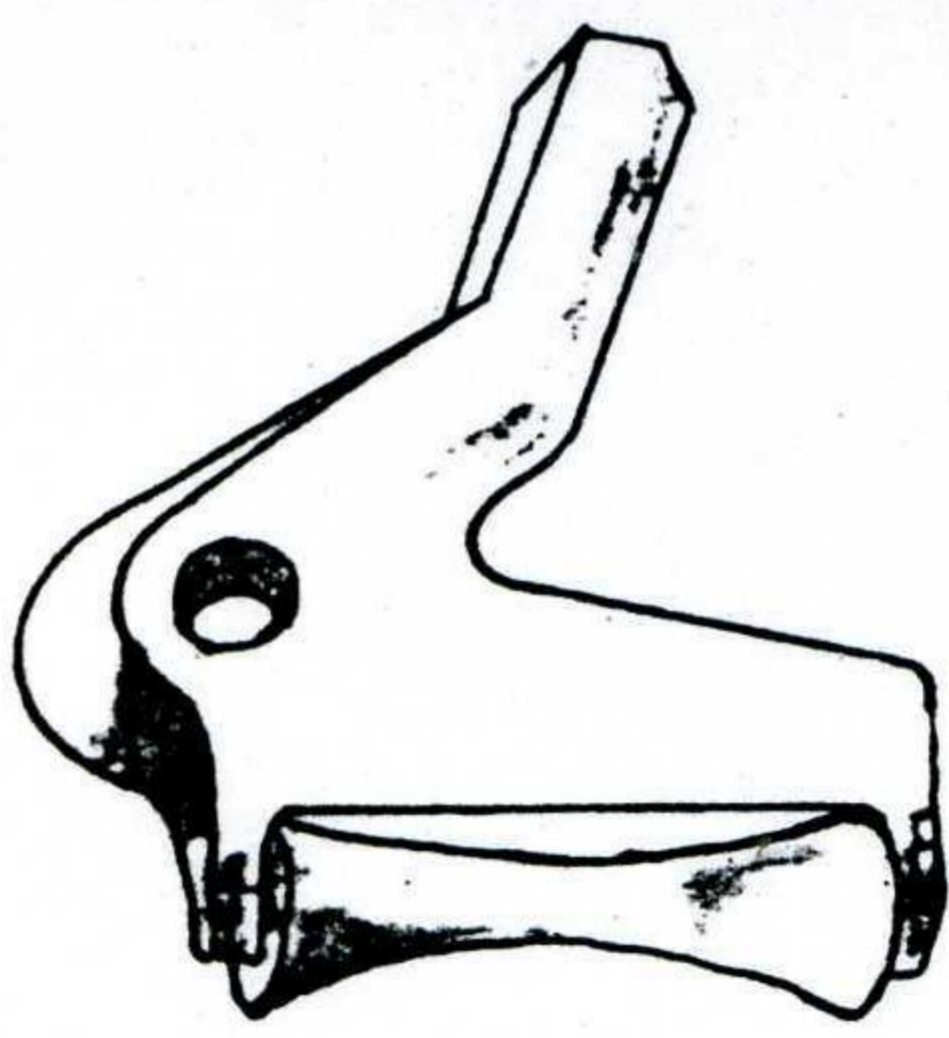
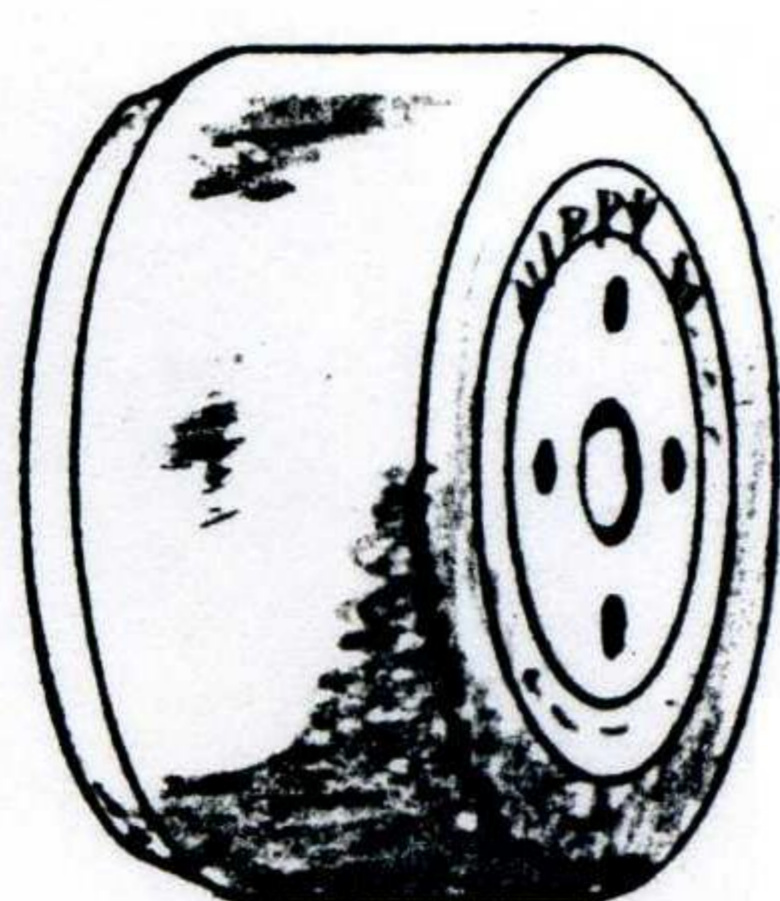
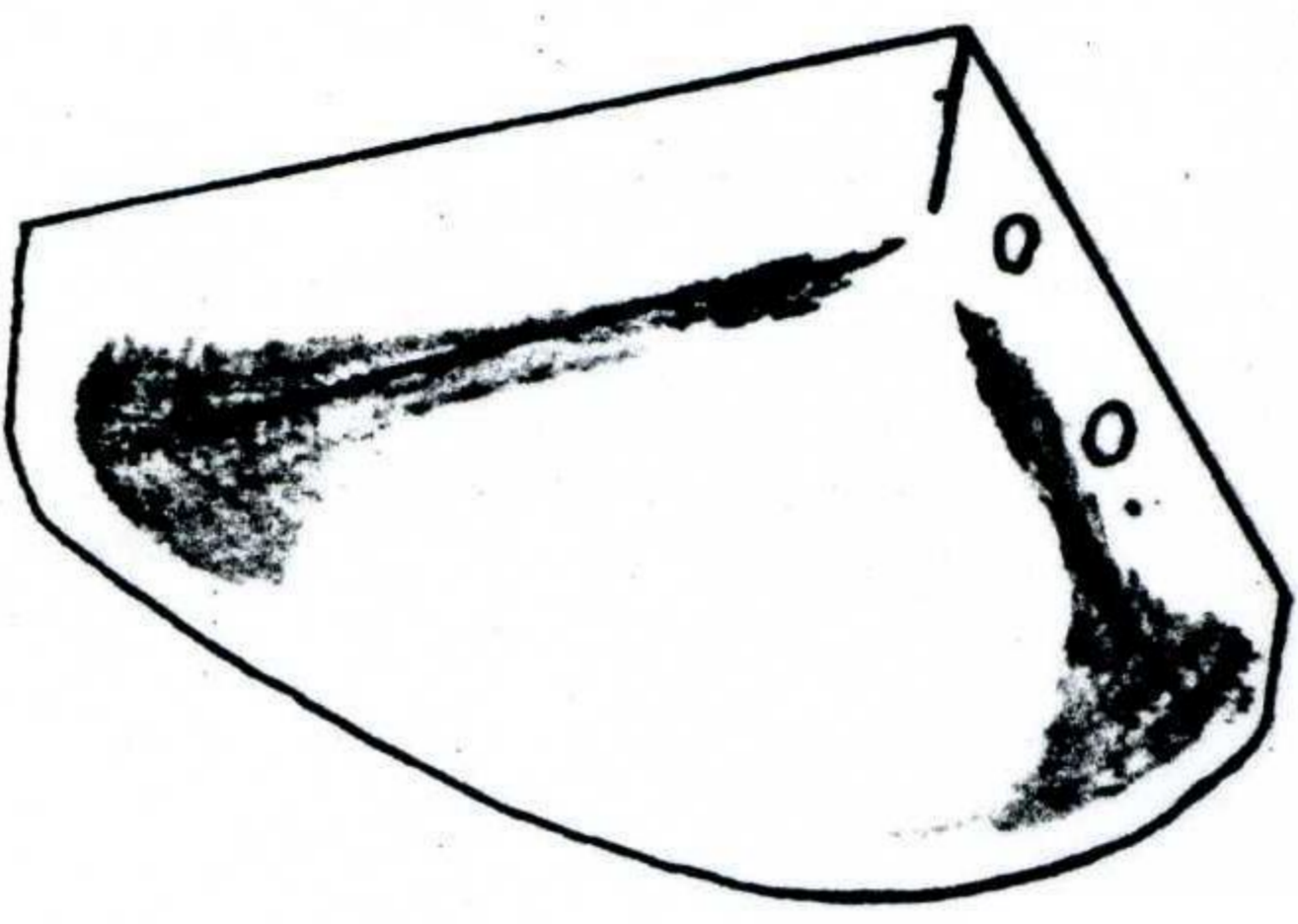
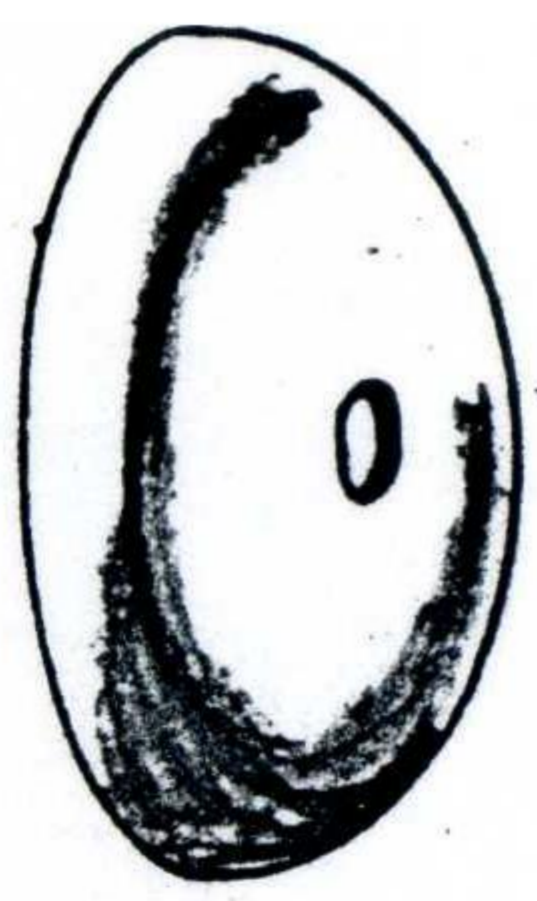
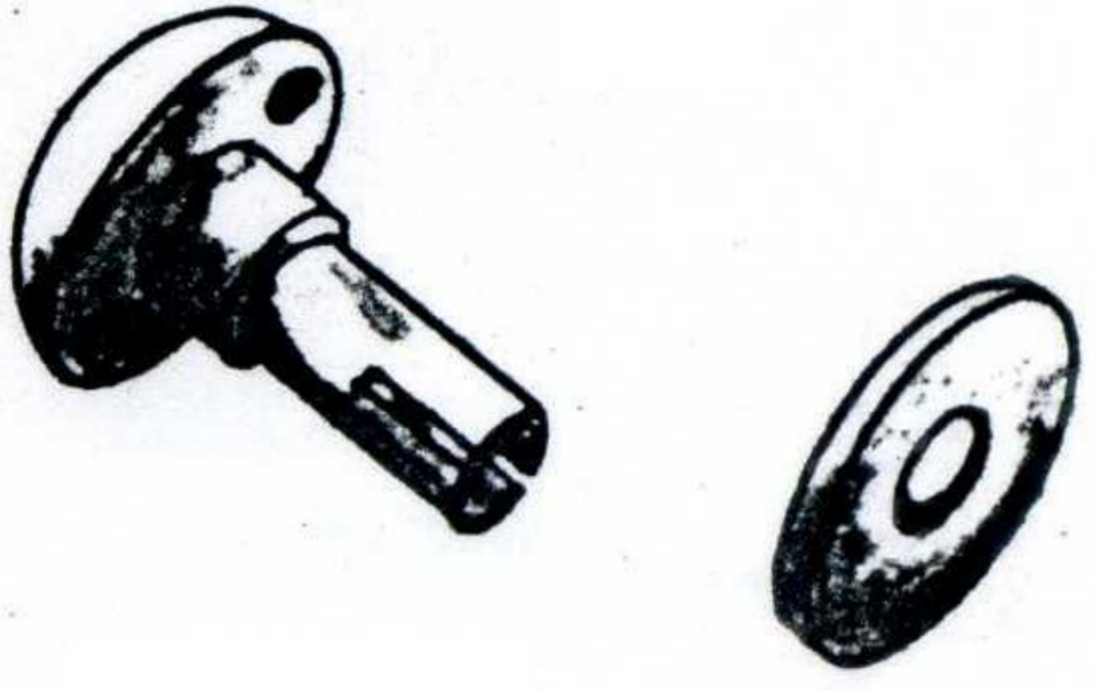
世界の名機

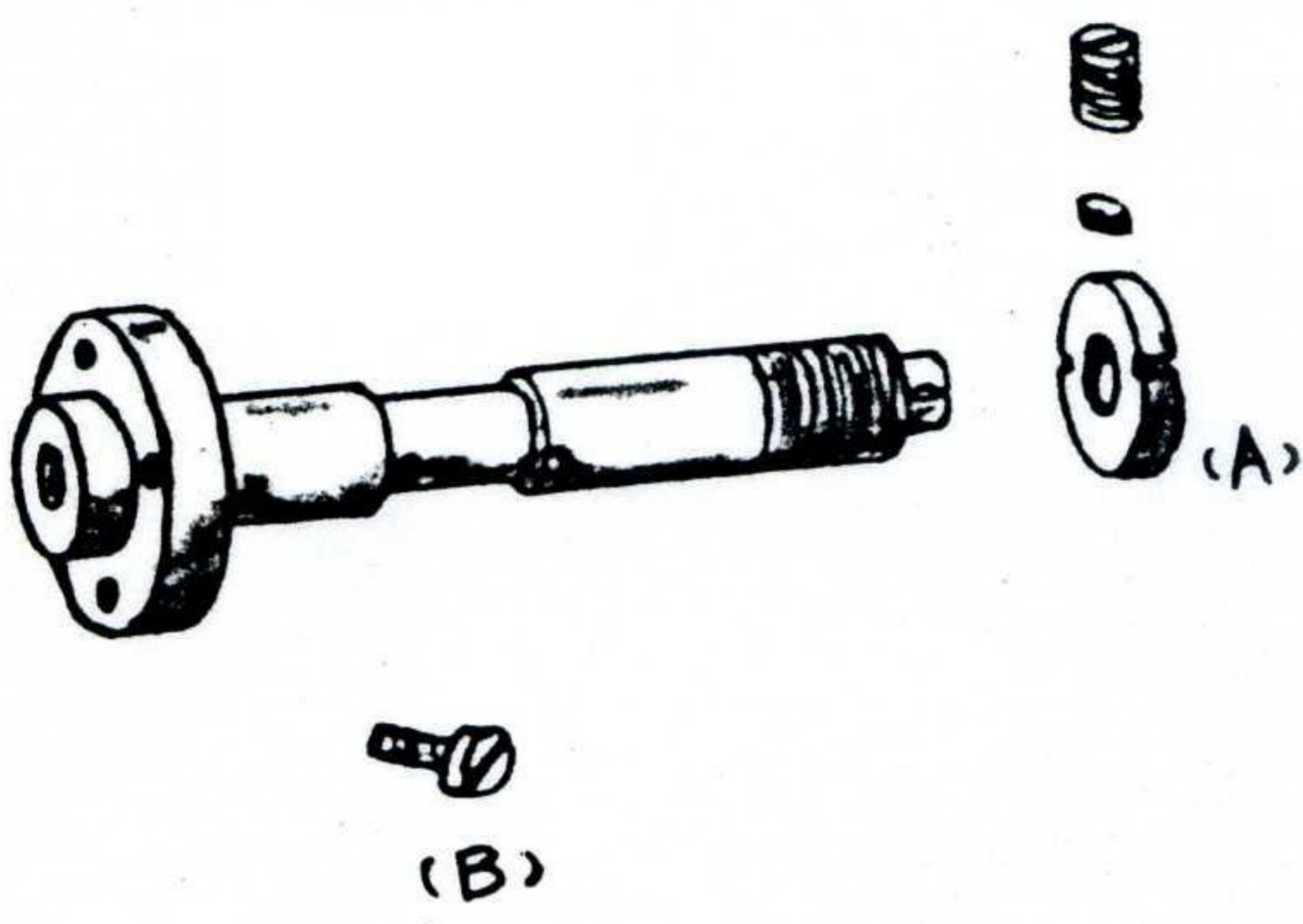
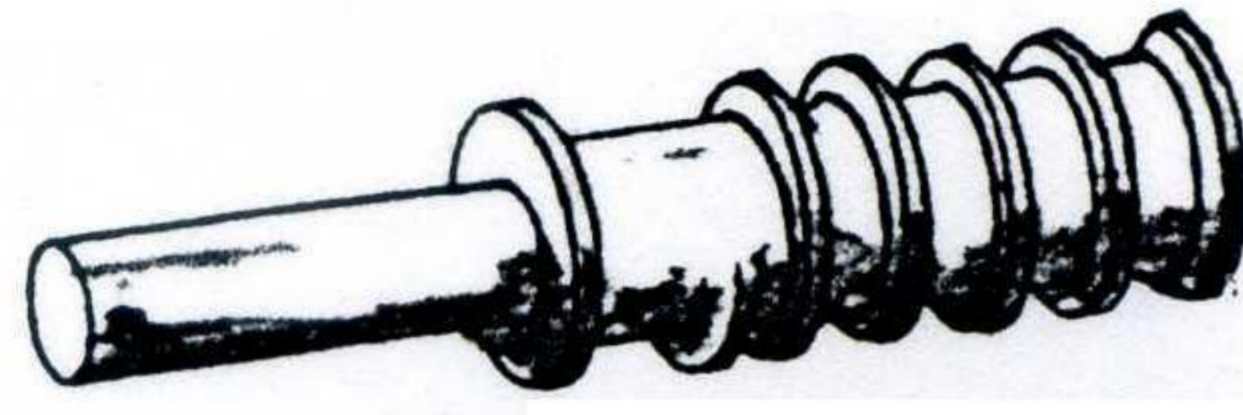

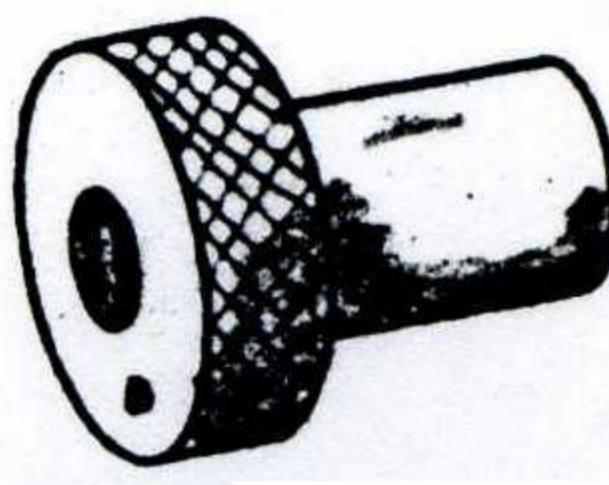
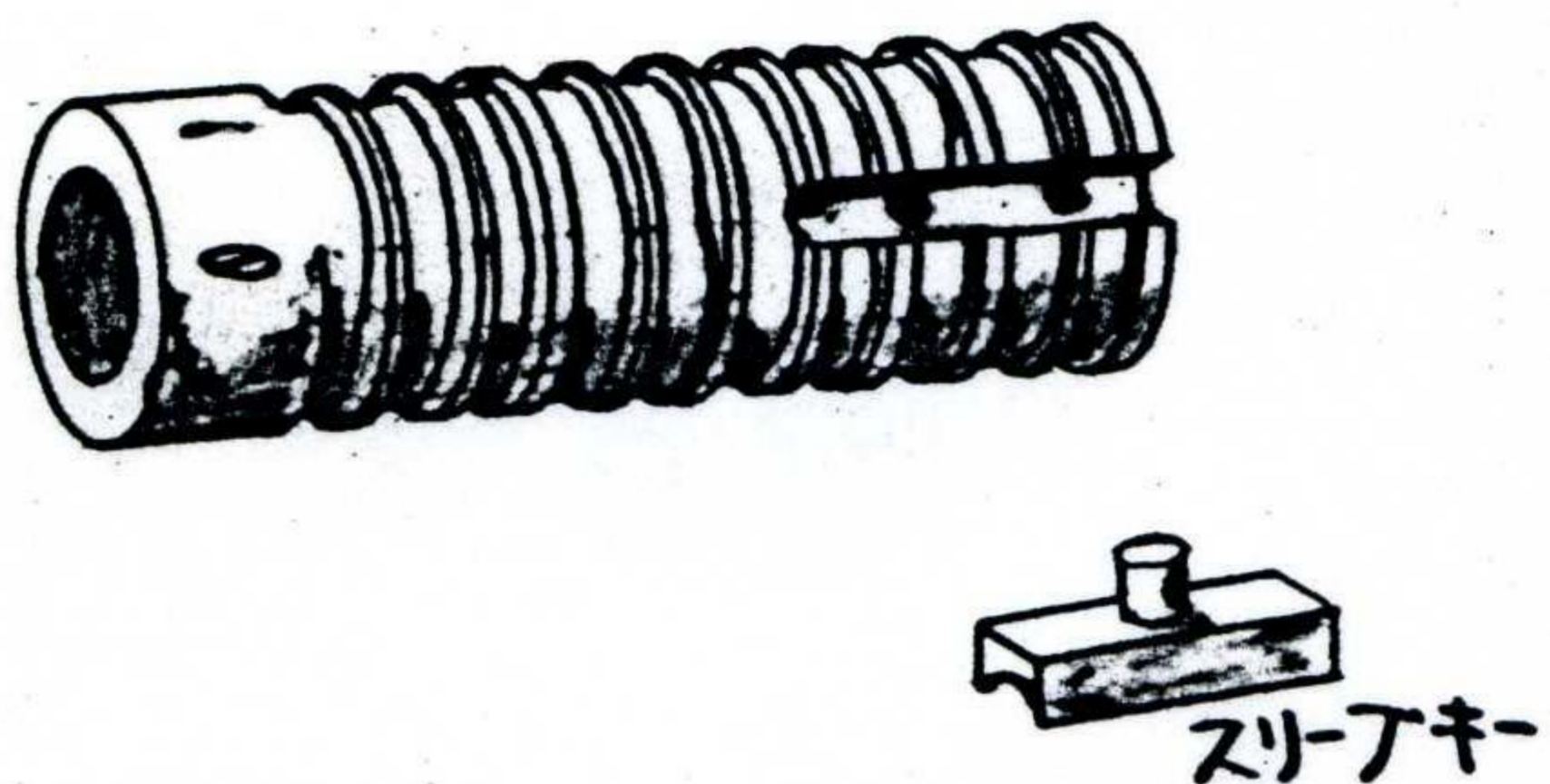
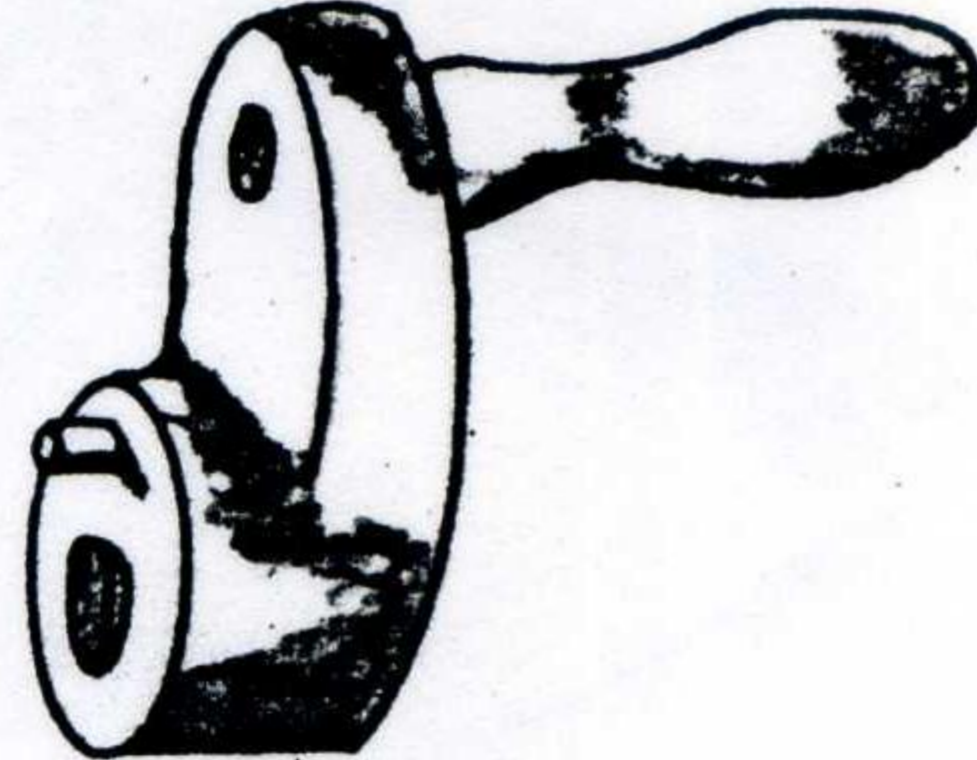
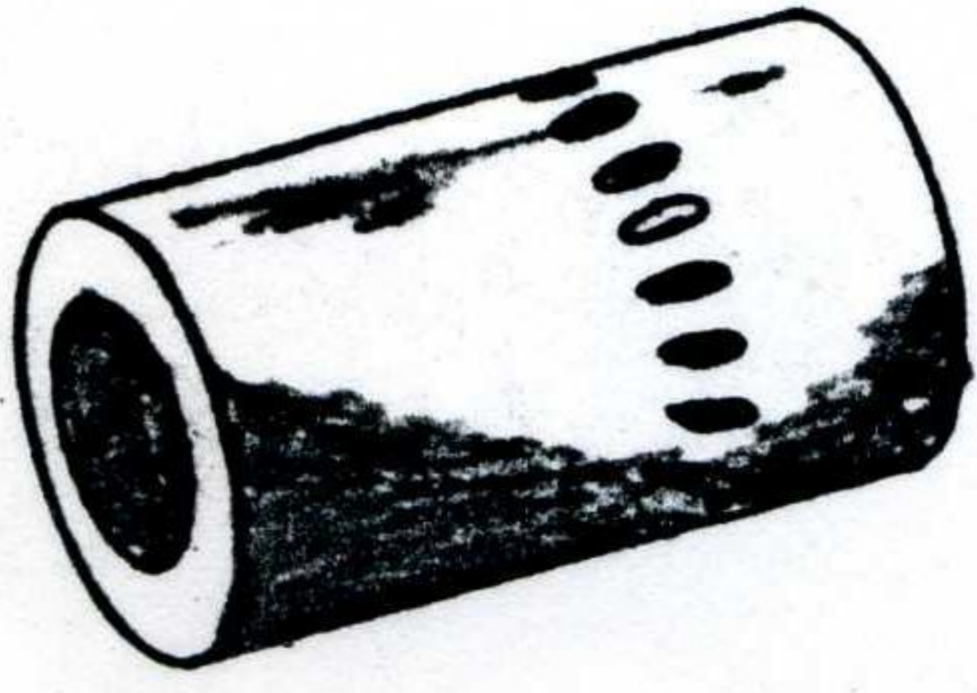
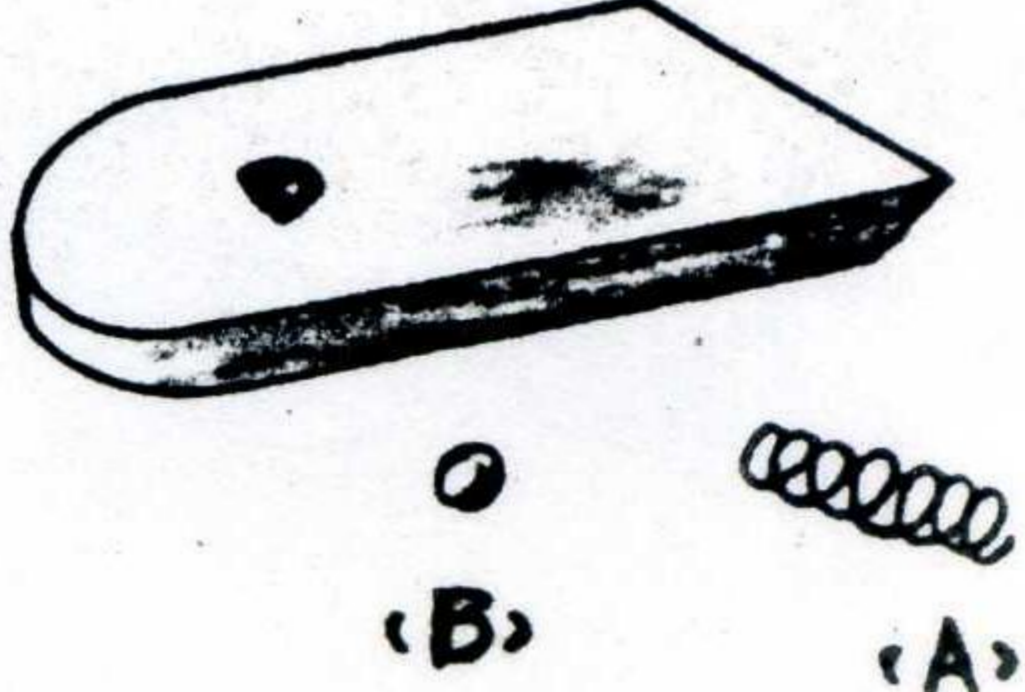


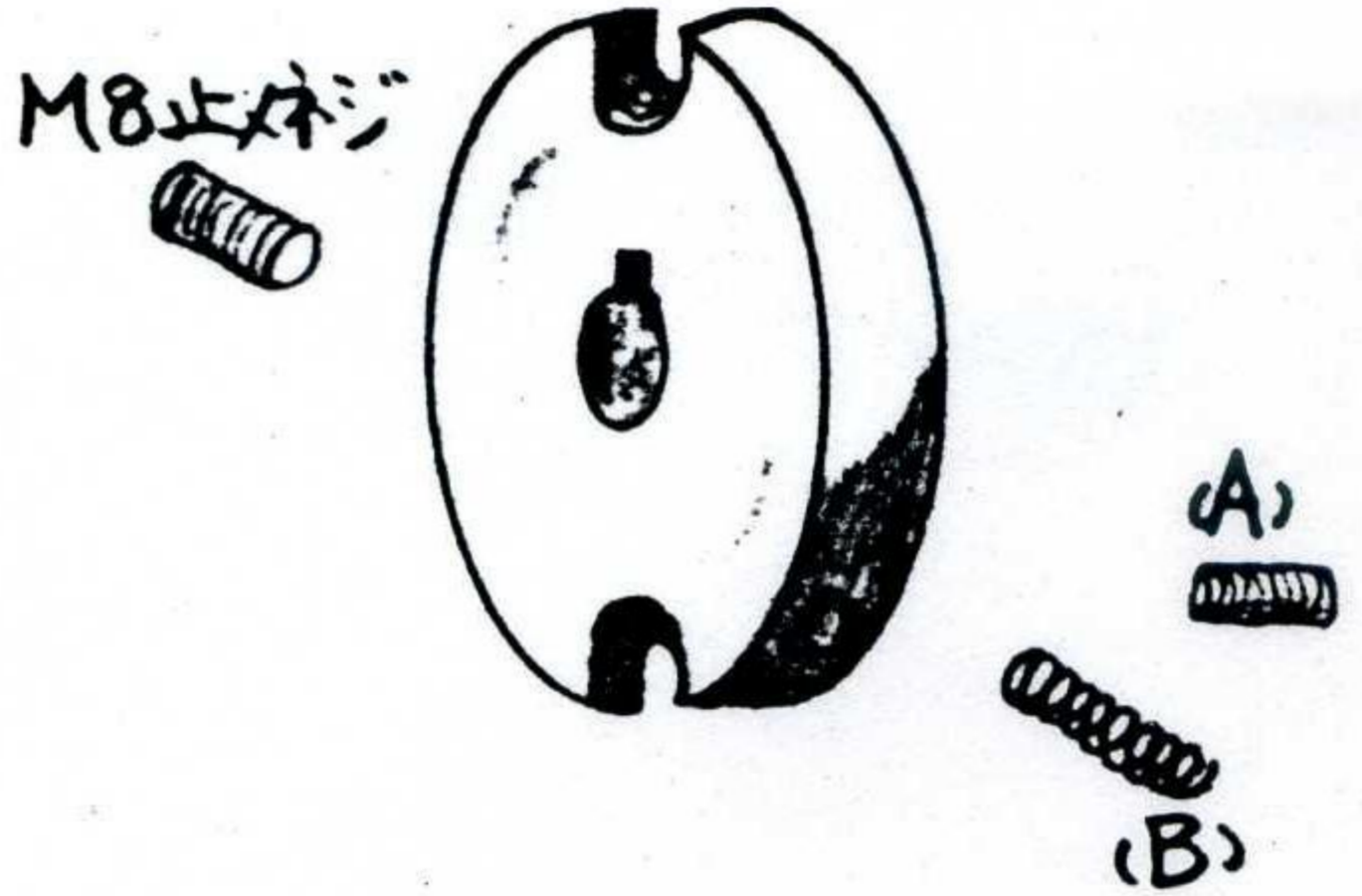
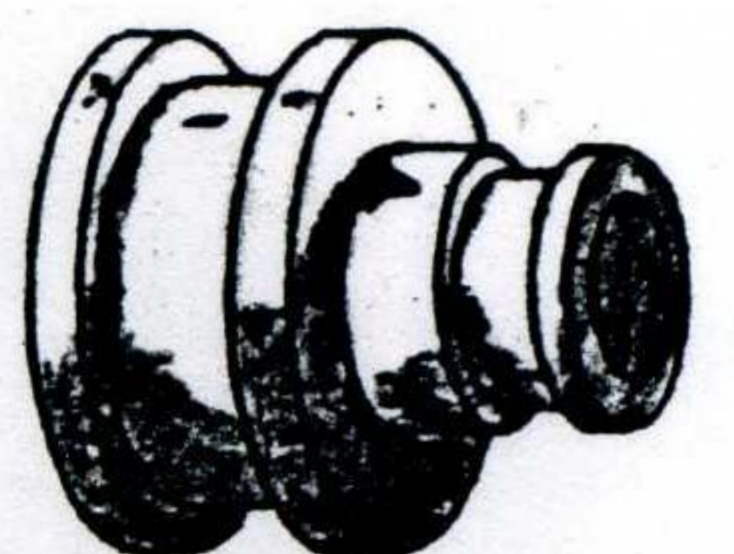
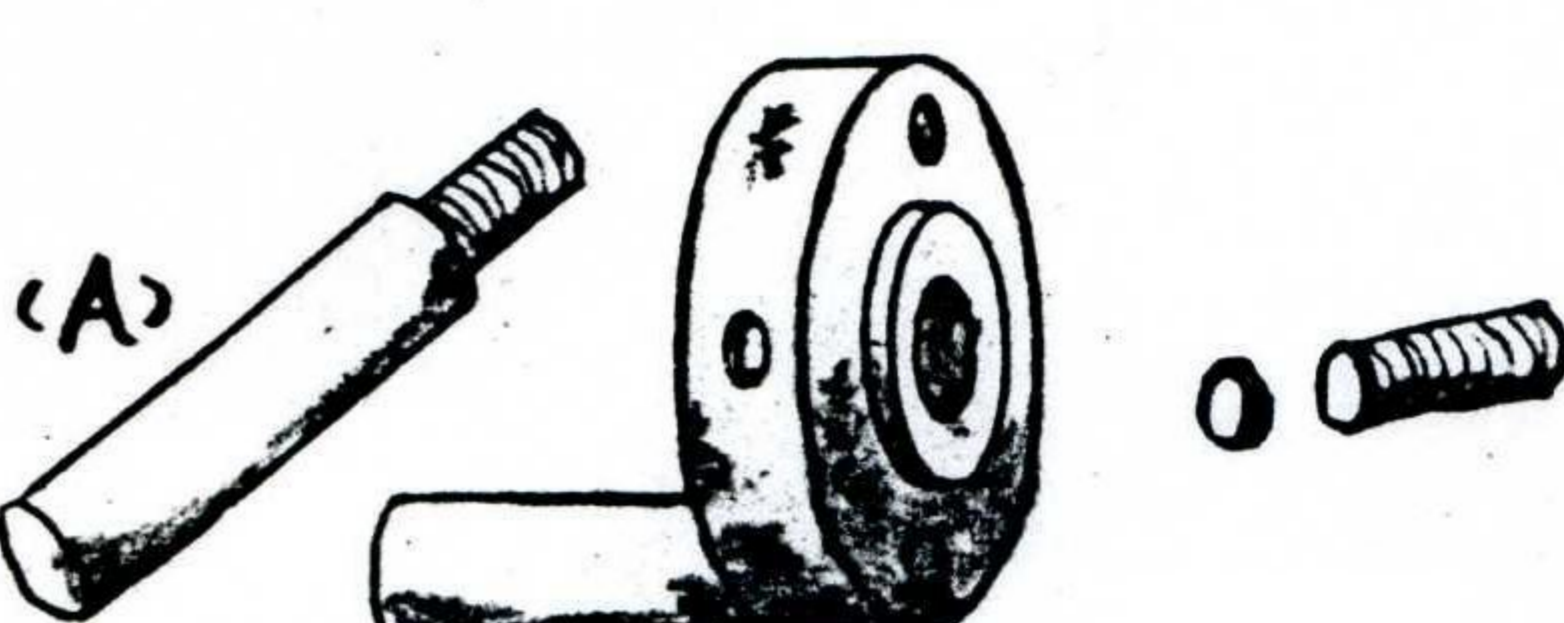
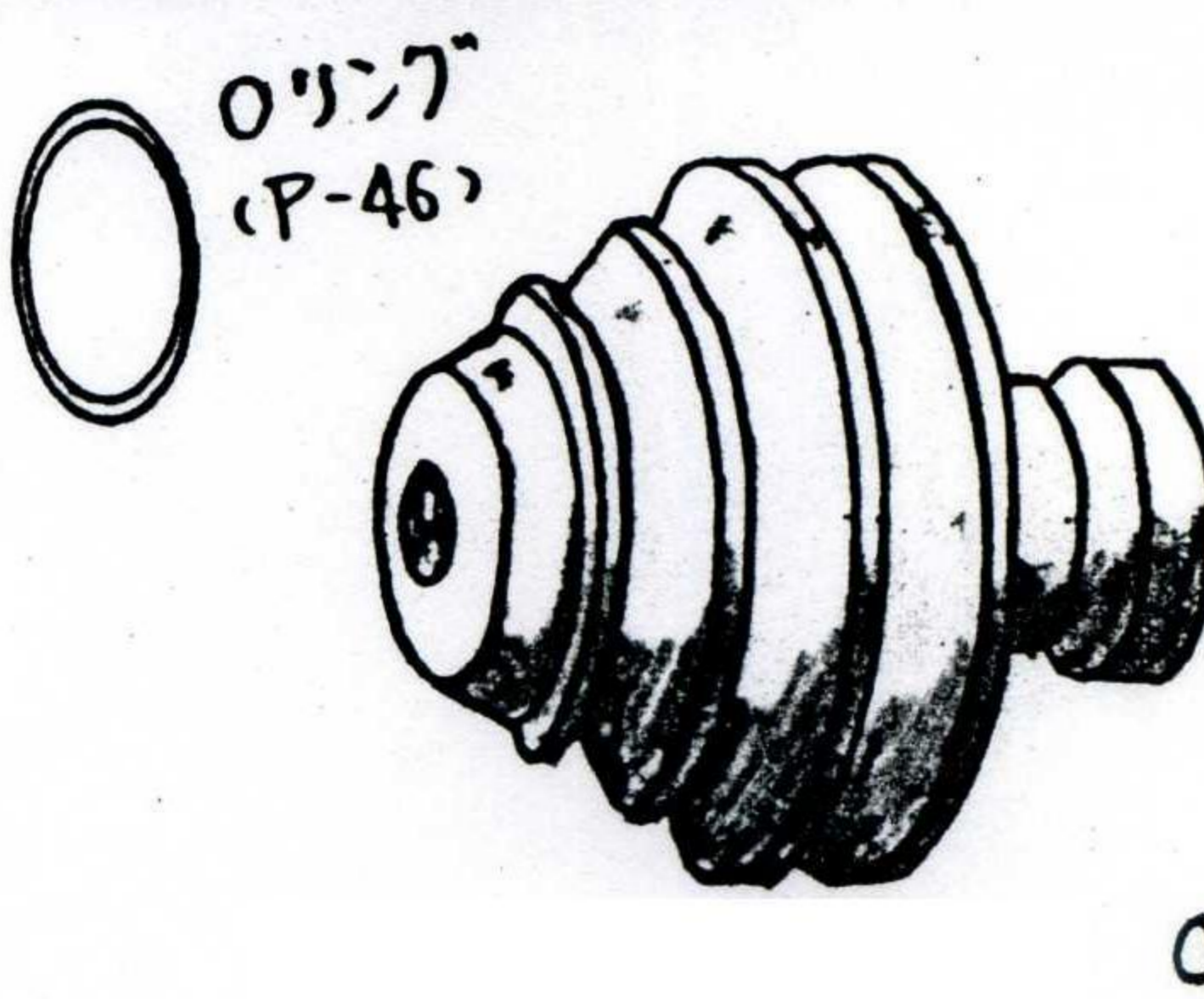

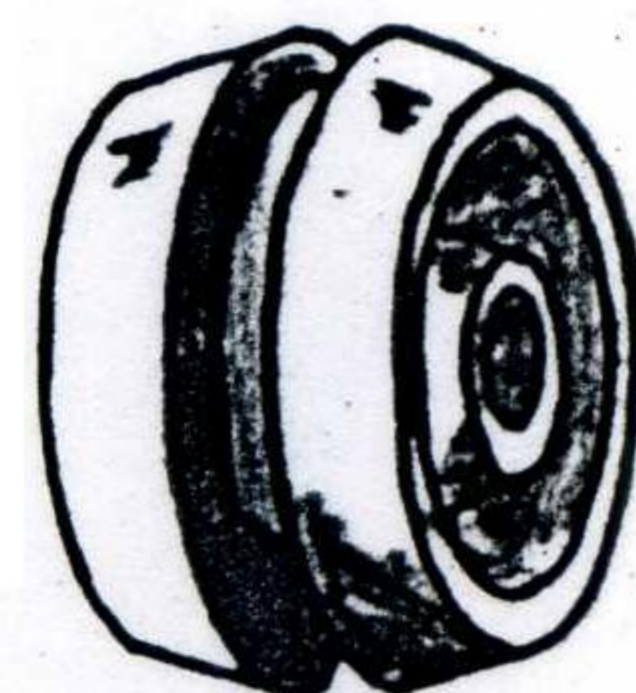


株式会社 ニッピ機械




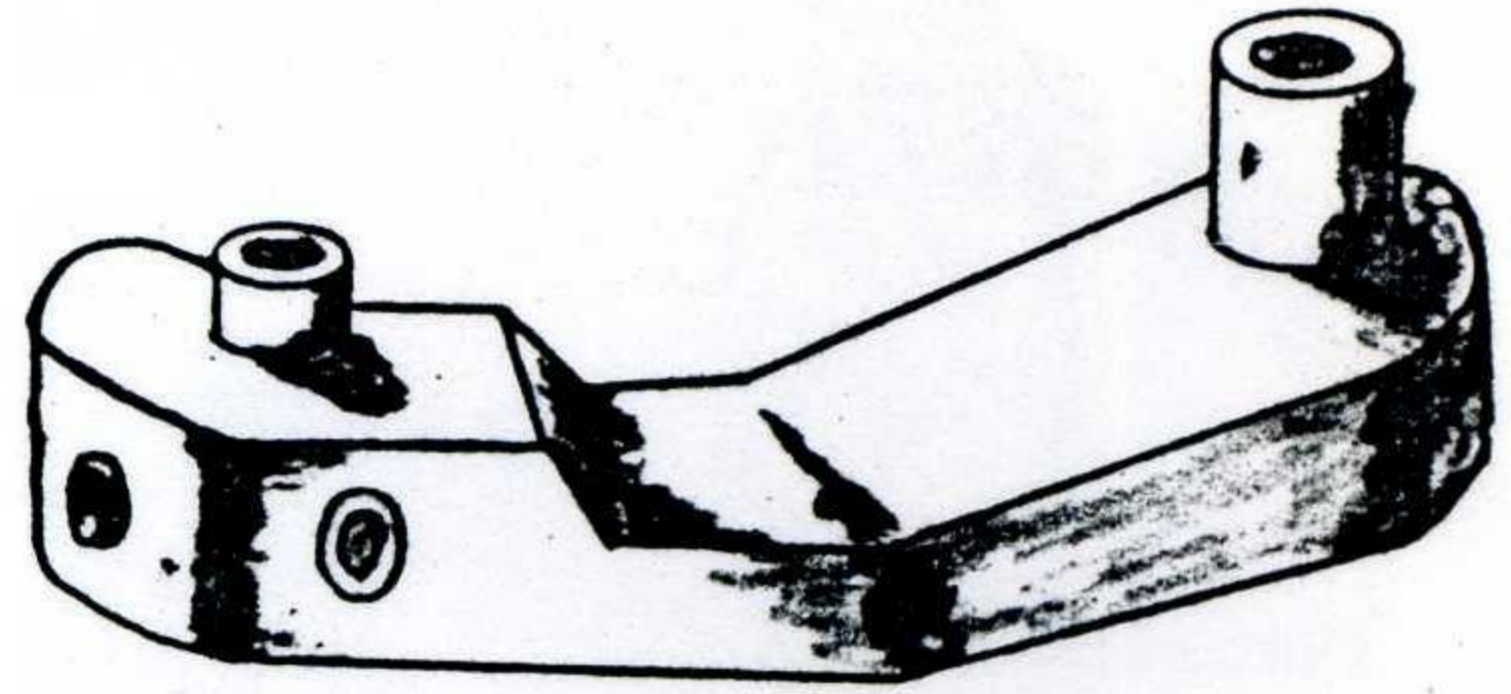

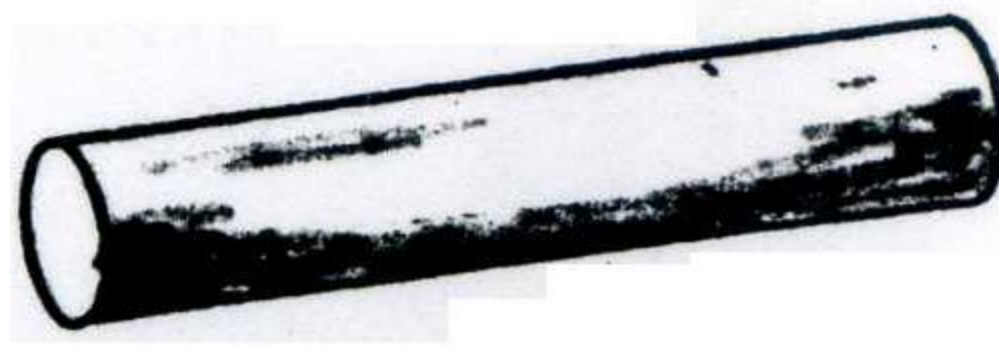
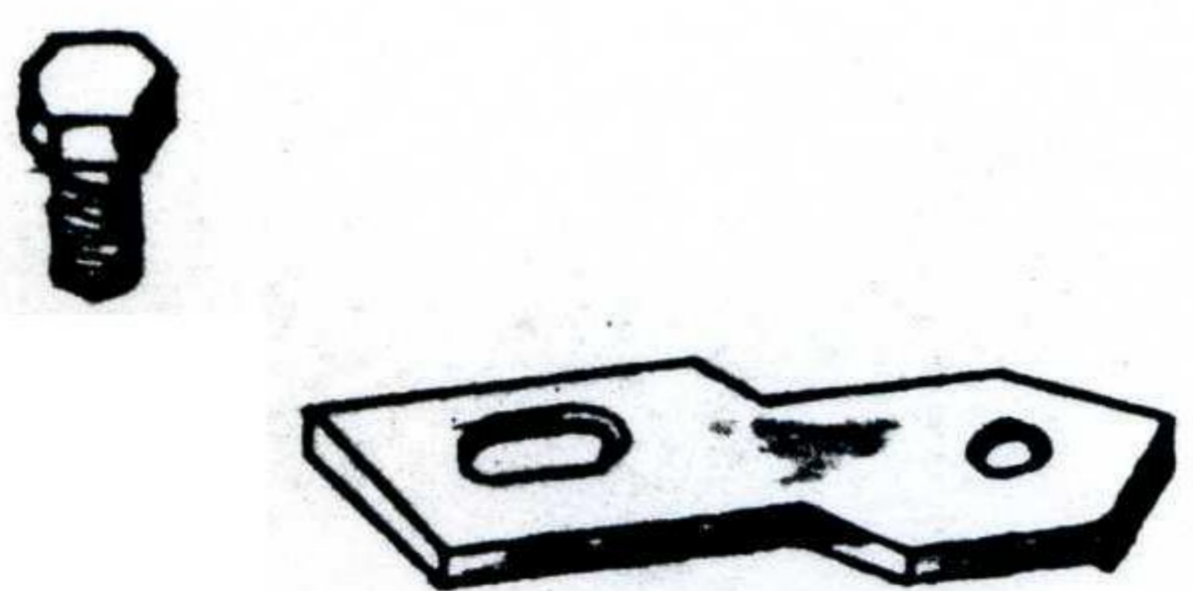
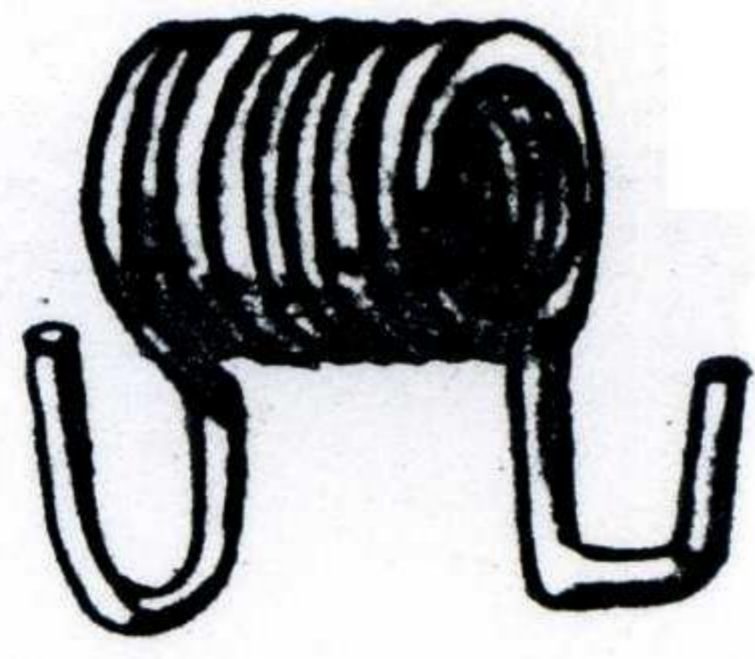
図番	名称	単価	図番	名称	単価
101	厚さ調整ネジ		105	押え金ホルダー	
					
102	ボディアタッチメント		106	ブロンズジャー	
					
103	リフティングプラグ		107	スプリング (105用)	
					
104	押えハンドル		108	錠	
					

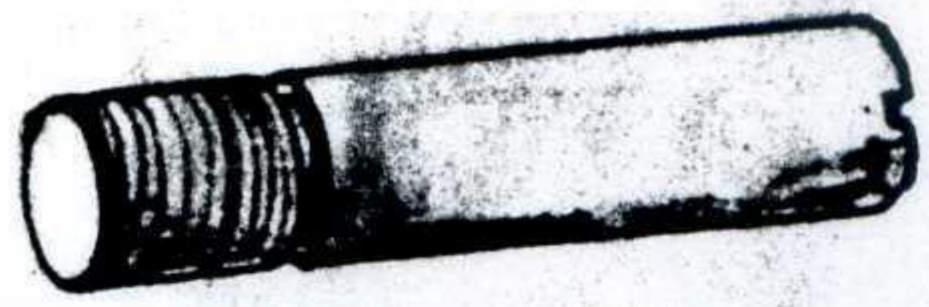
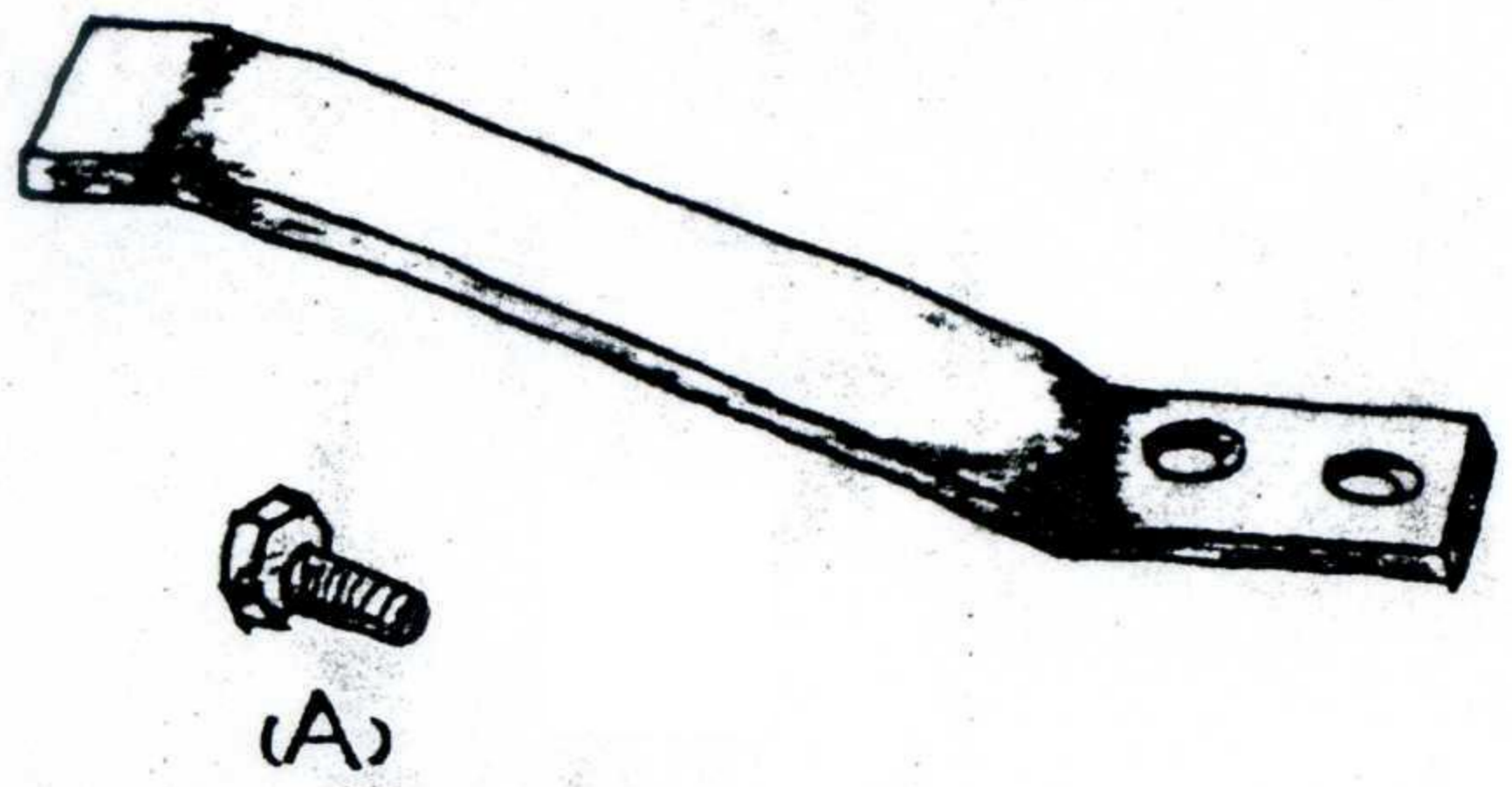
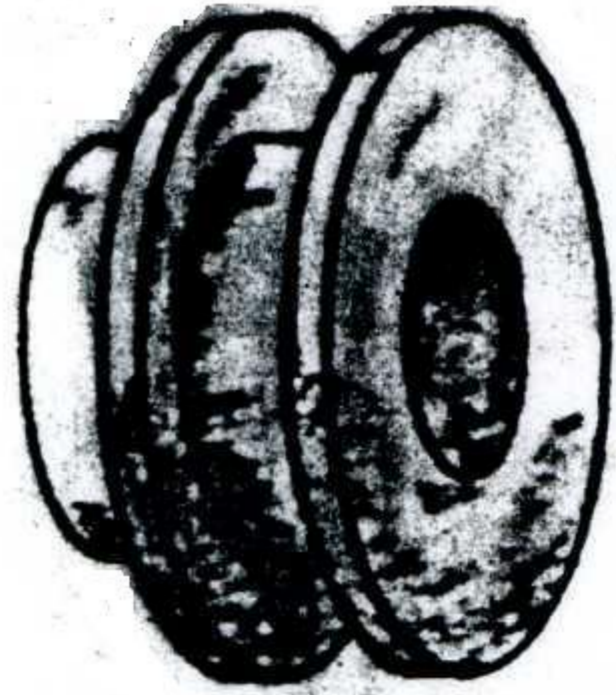
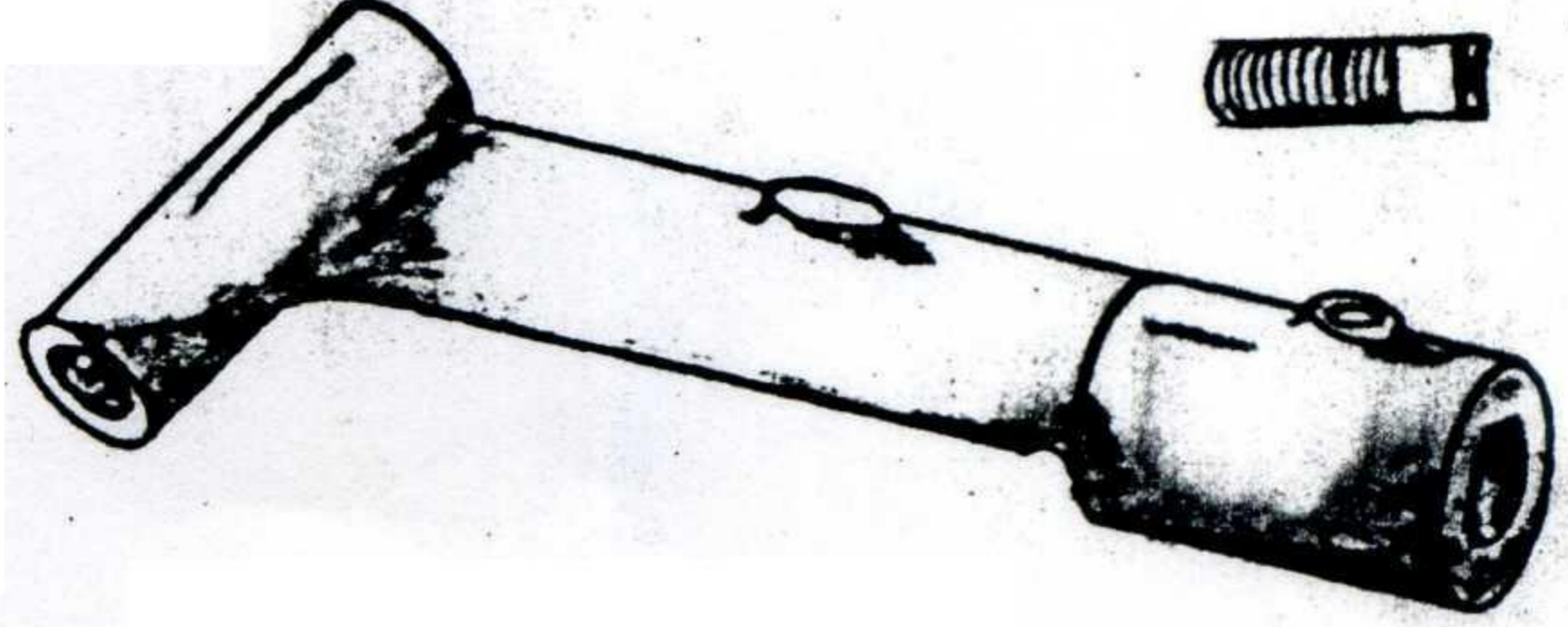

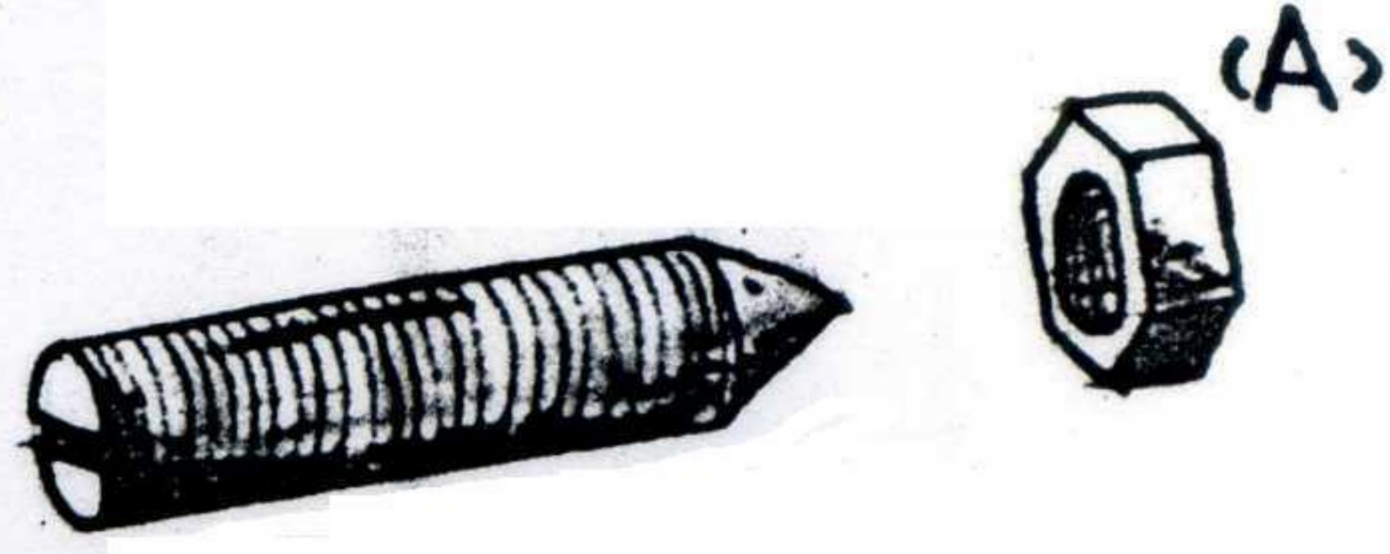
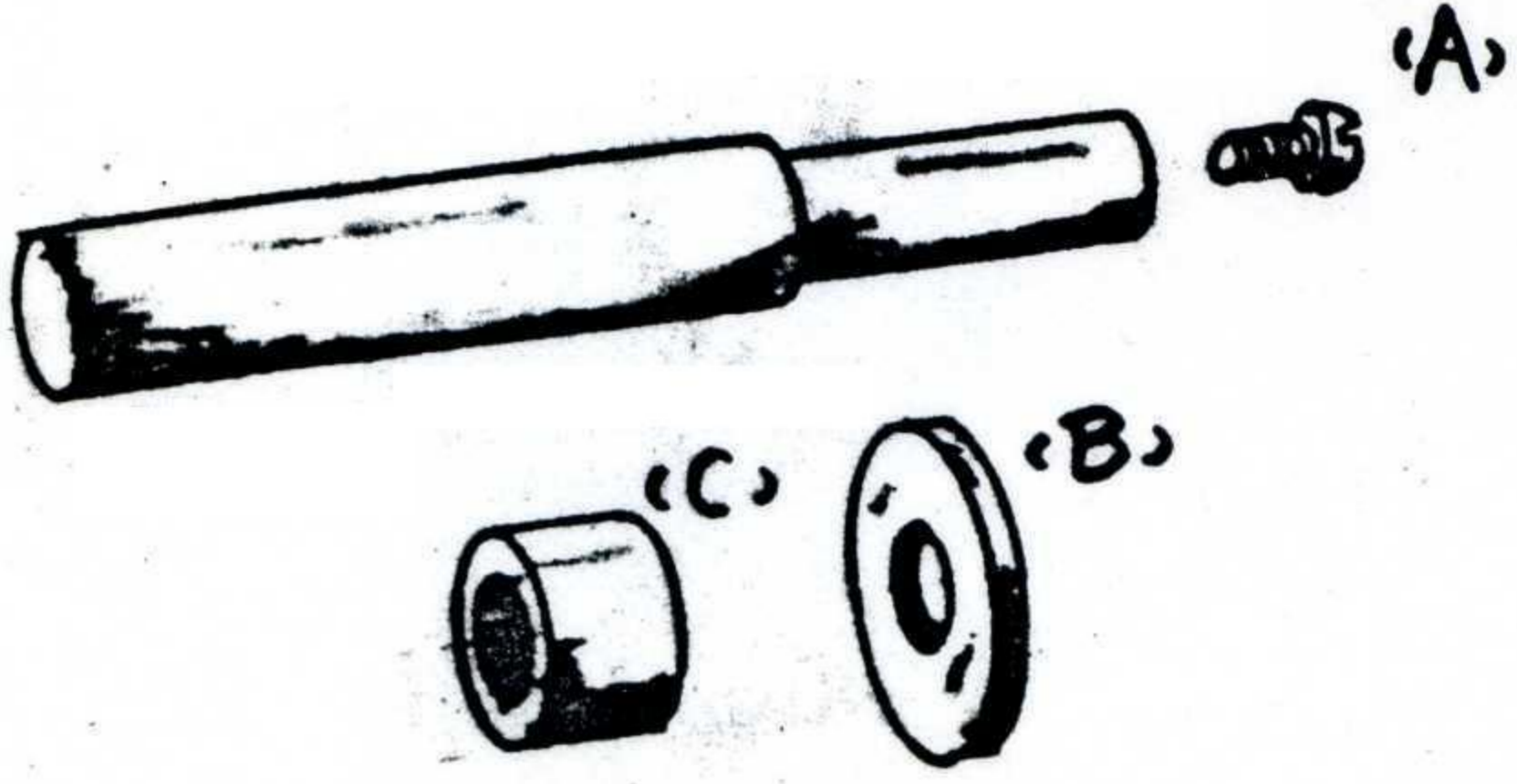
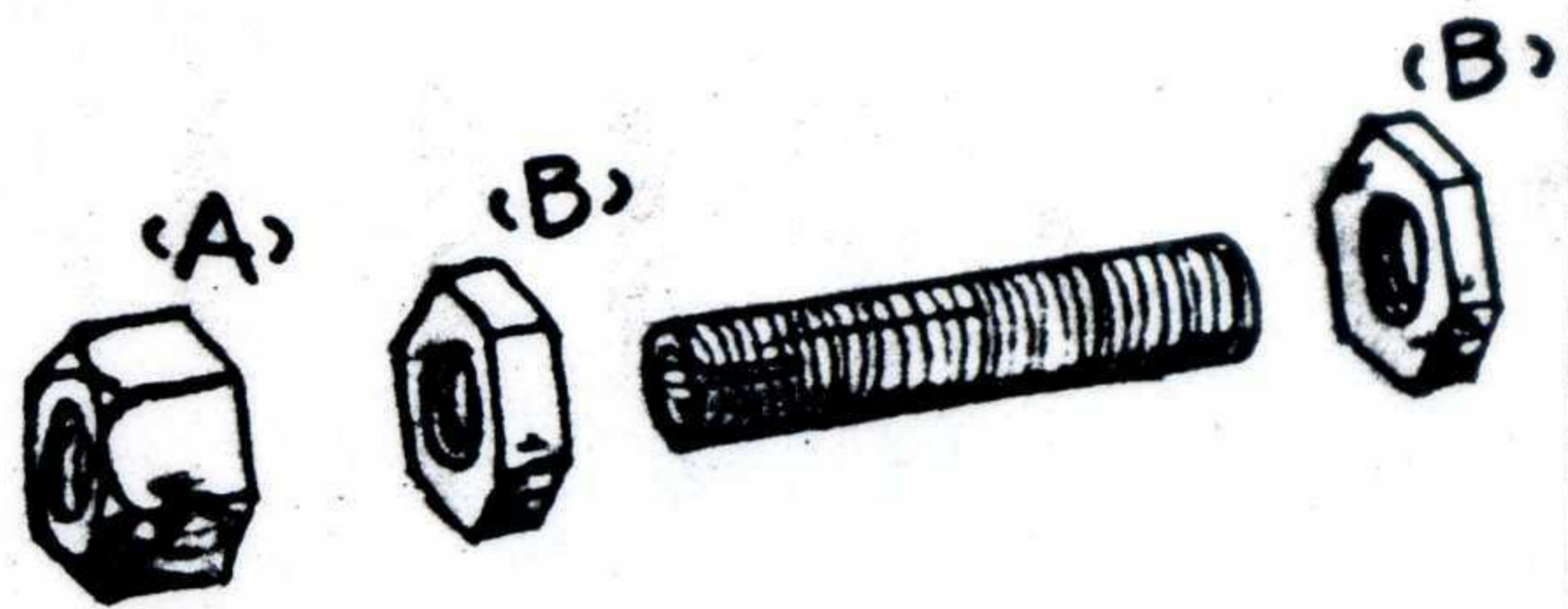
図番	名称	単価	図番	名称	単価
109	調整ネジ		113	押え金(2吋)	
					
110	締付ネジ		114	押え金(1¼吋)	
					
111	押え金止メピン		115	押え金(1吋)	
					
112	板バネ		116	押え金(¾吋)	
					

図番	名称	単価	図番	名称	単価
117	ローラ押金(1/4吋)		203	排出板締付ネジ	
					
118	ローラ押金(2吋)		301	ナイフ	
					
201	切屑排出板		302	切屑除去板	
					
202	排出板取付棒		303	除去板止メ	
					

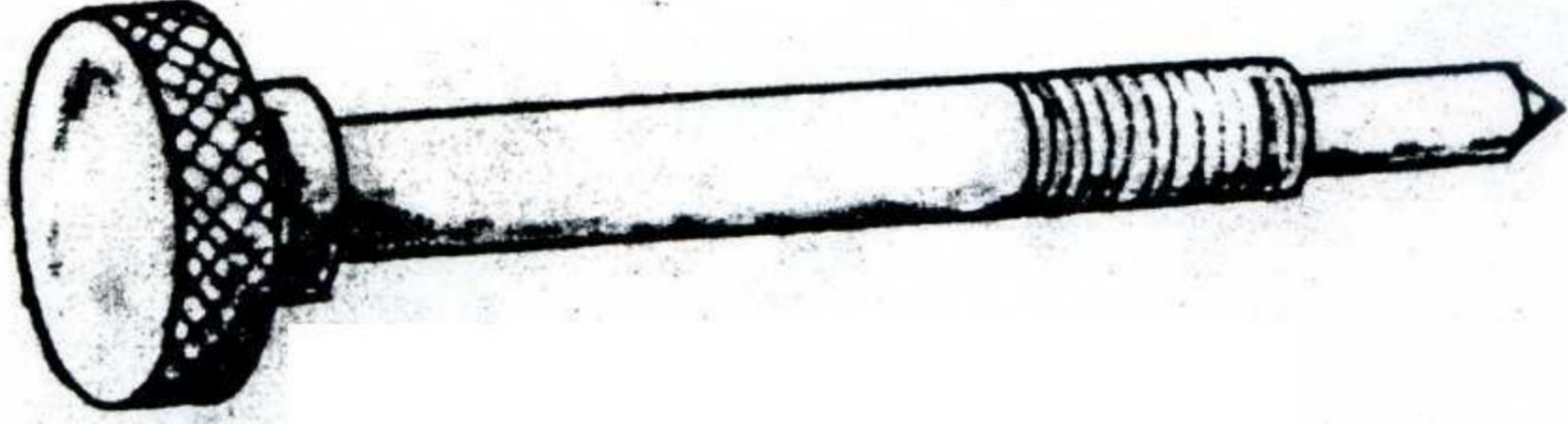
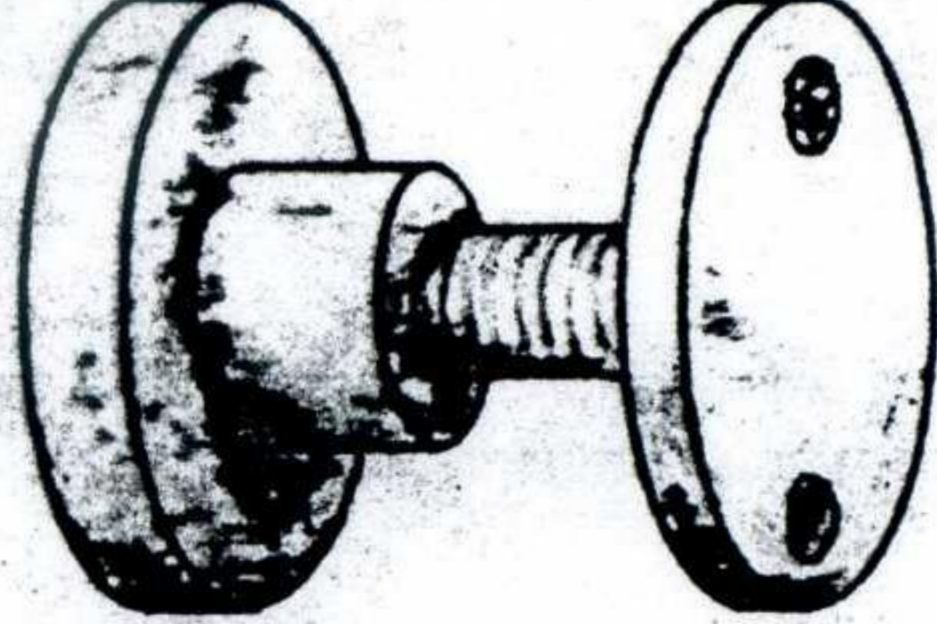
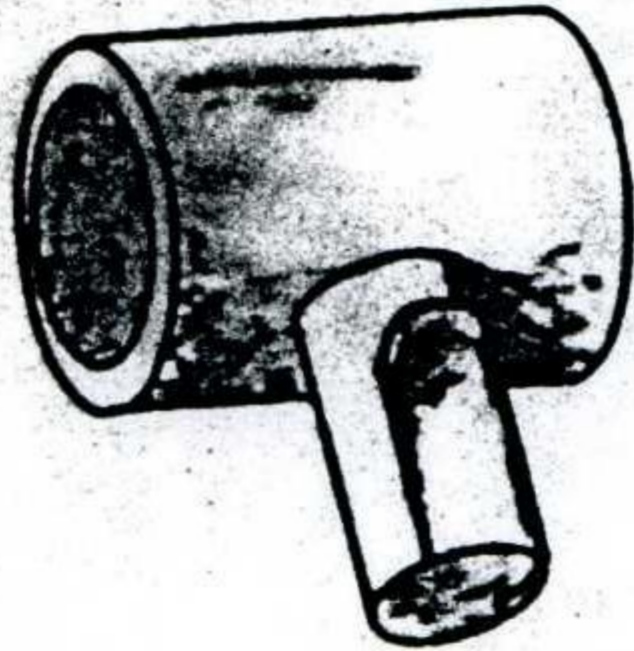
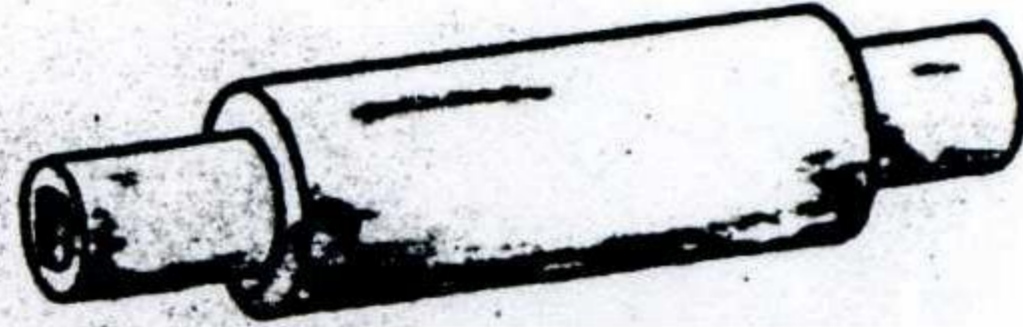


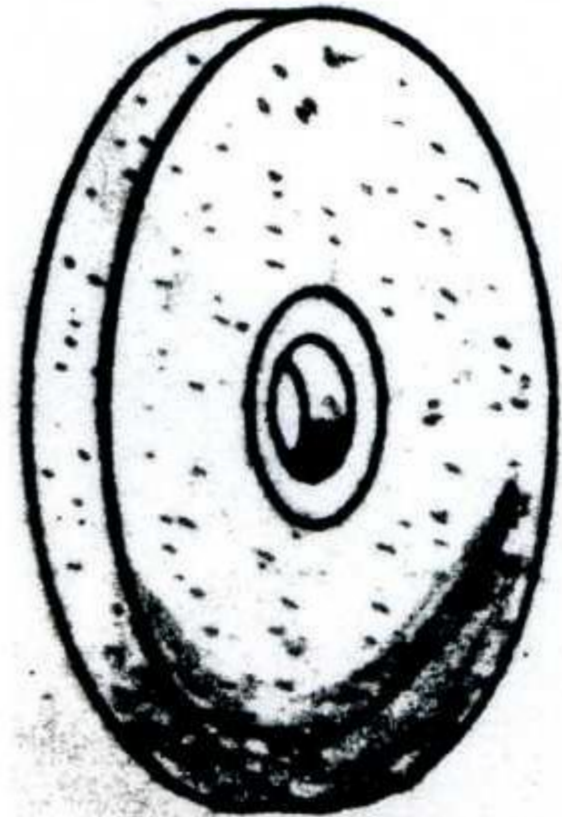
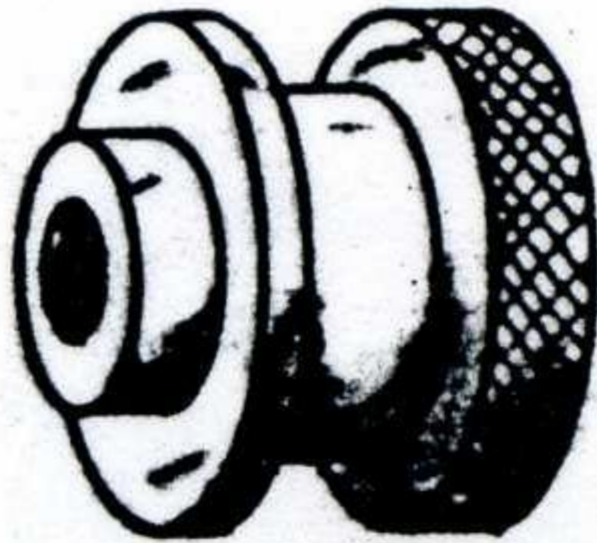
図番	名称	単価	図番	名称	単価
304	ナイフシャフト		308	ウォーム軸	
					
305	ブロンズブッシュ		309	ウォームツマミ	
					
306	ベアリングスリーブ		310	ウォームハンドル	
					
307	ブロンズホイール(ナイフ移動用)		311	オイル穴カバー	
					

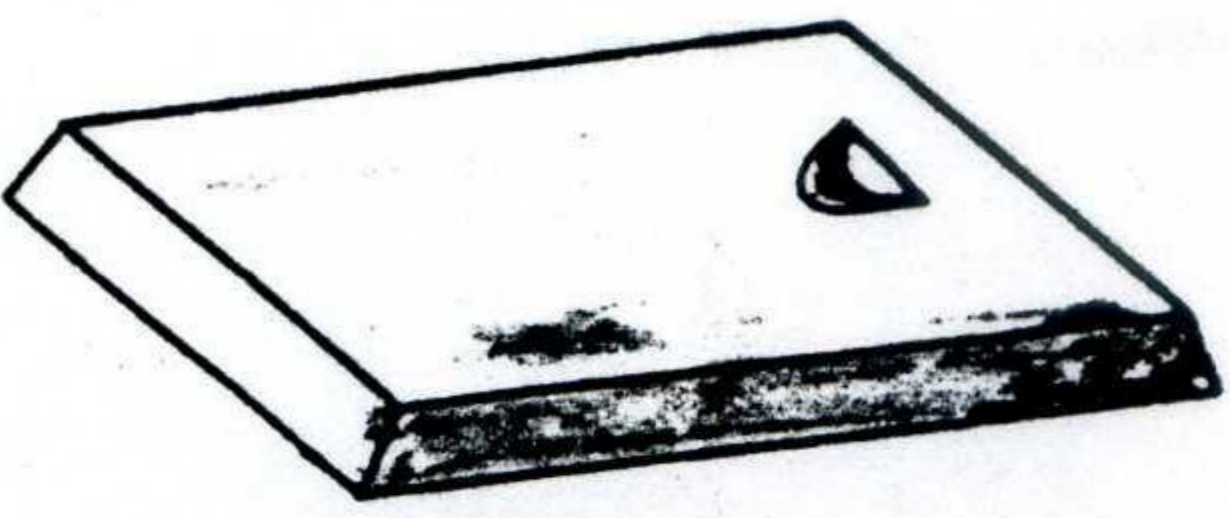

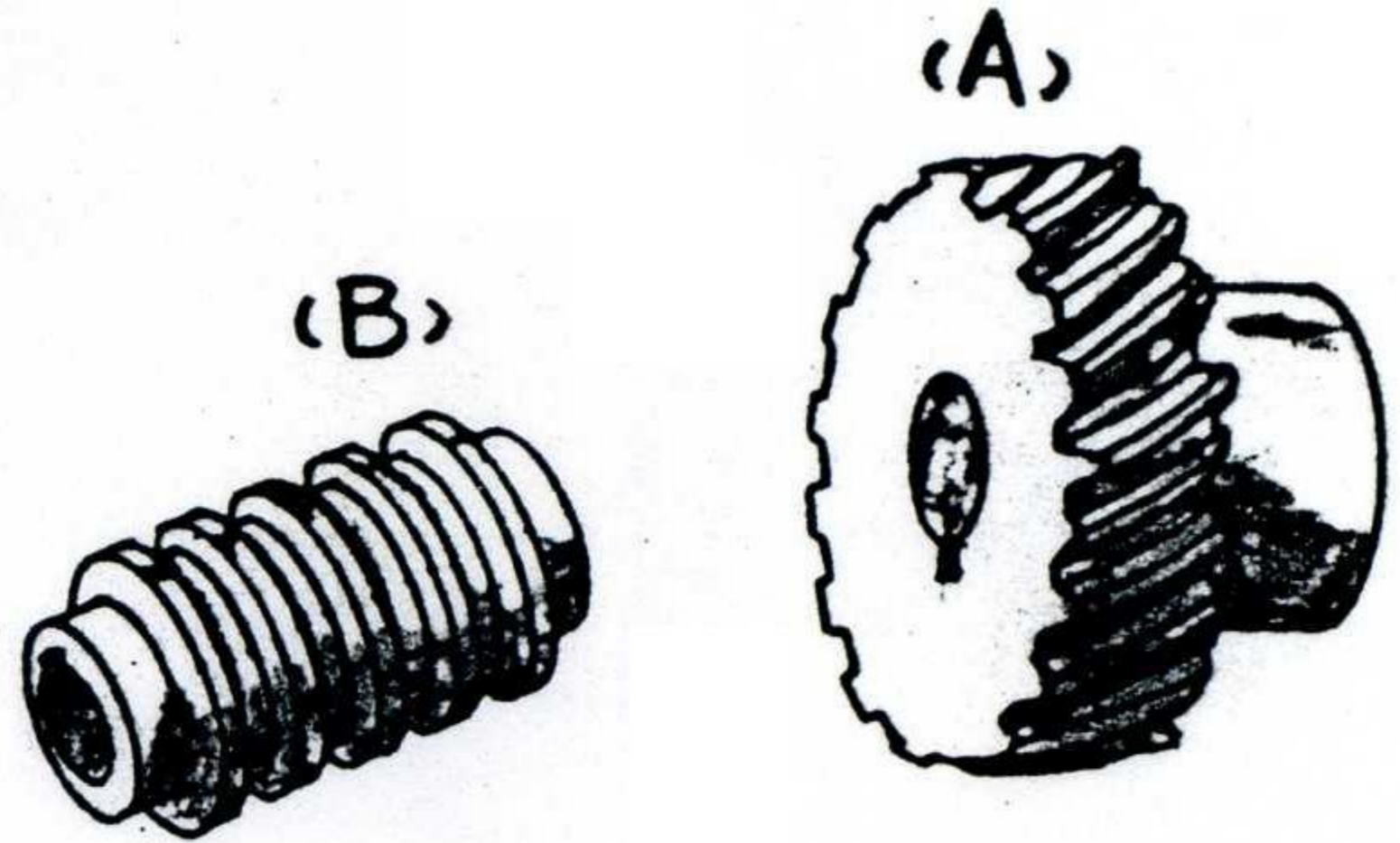
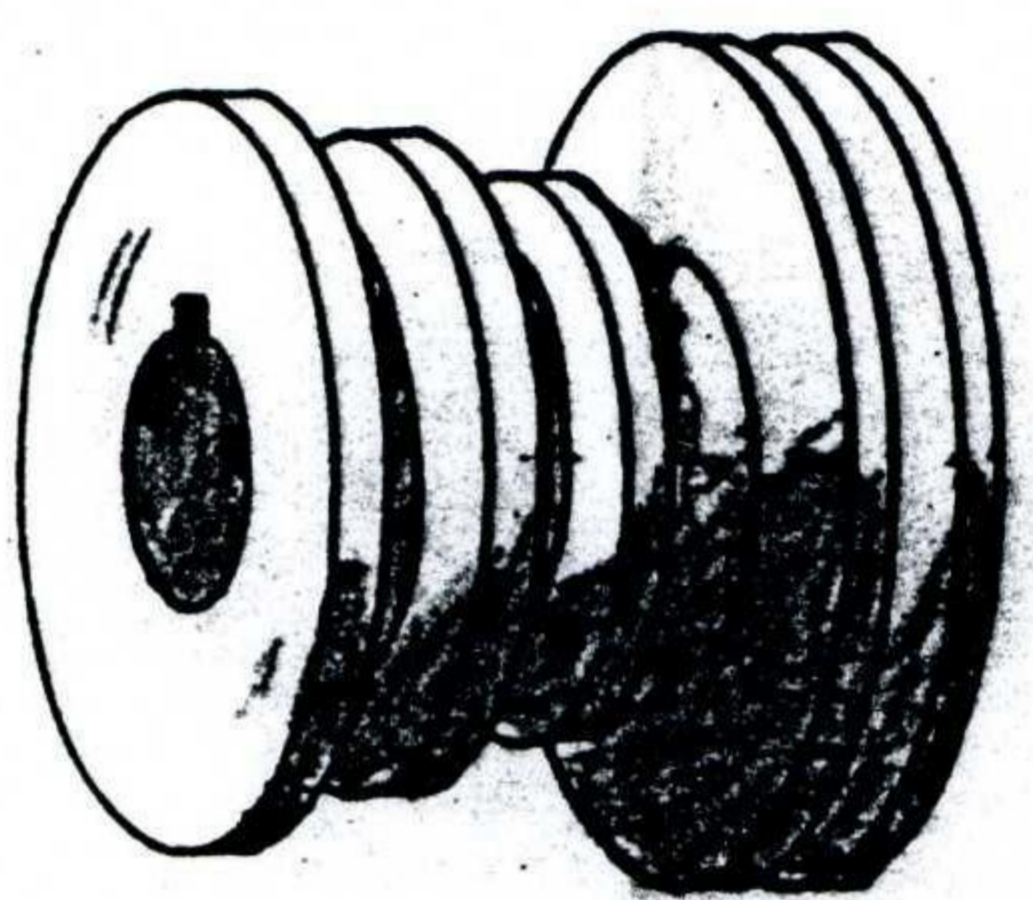
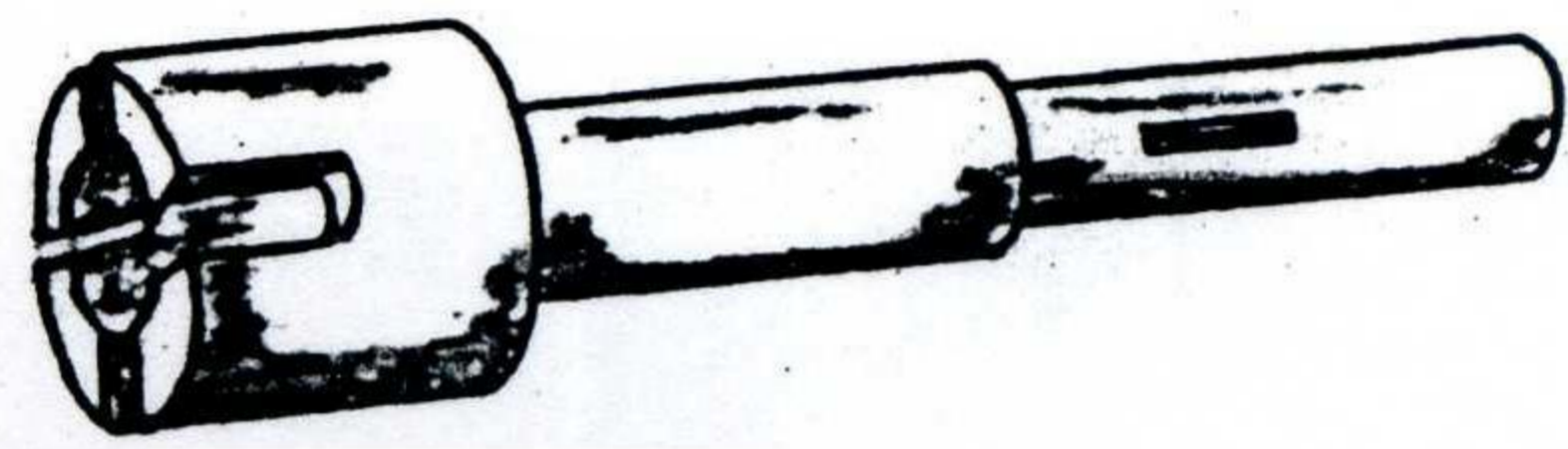

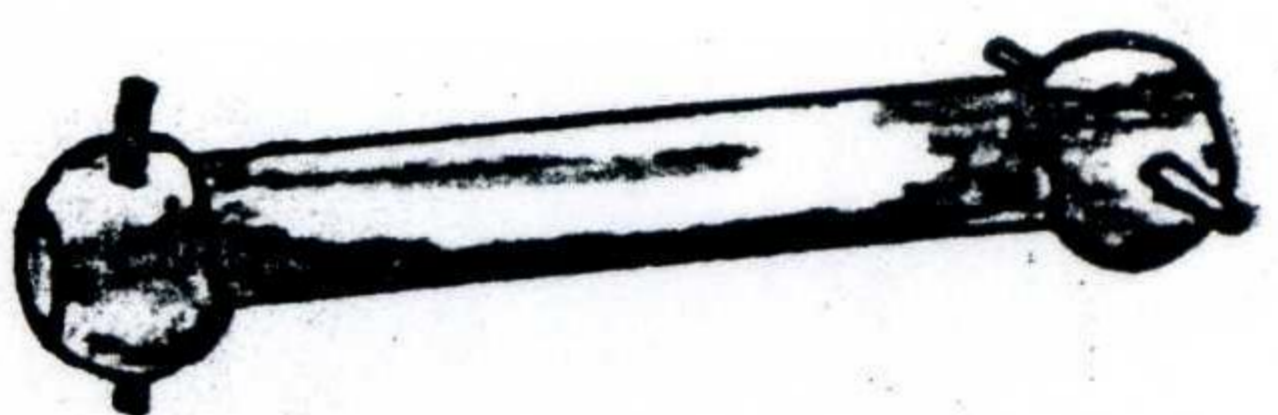
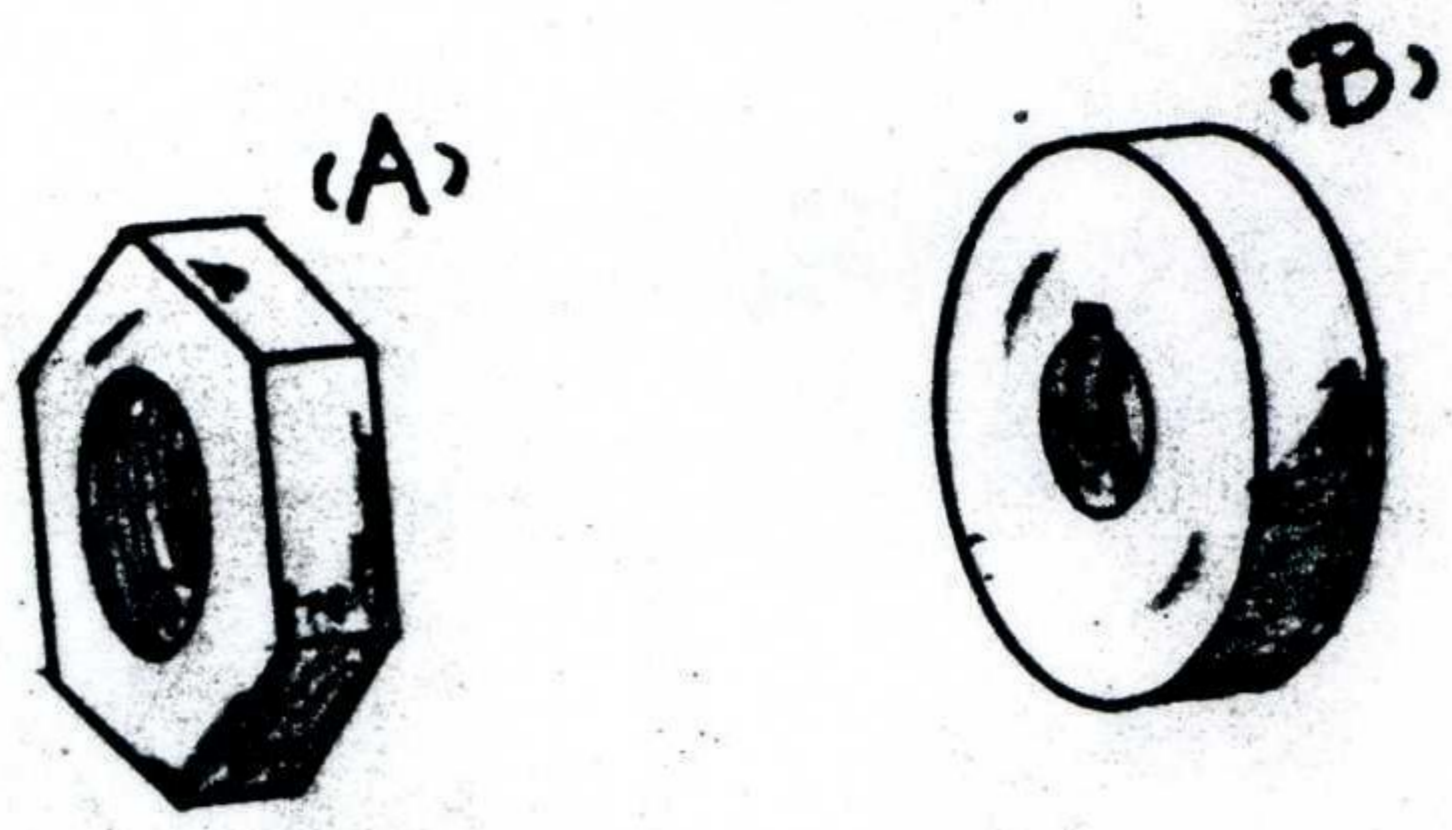
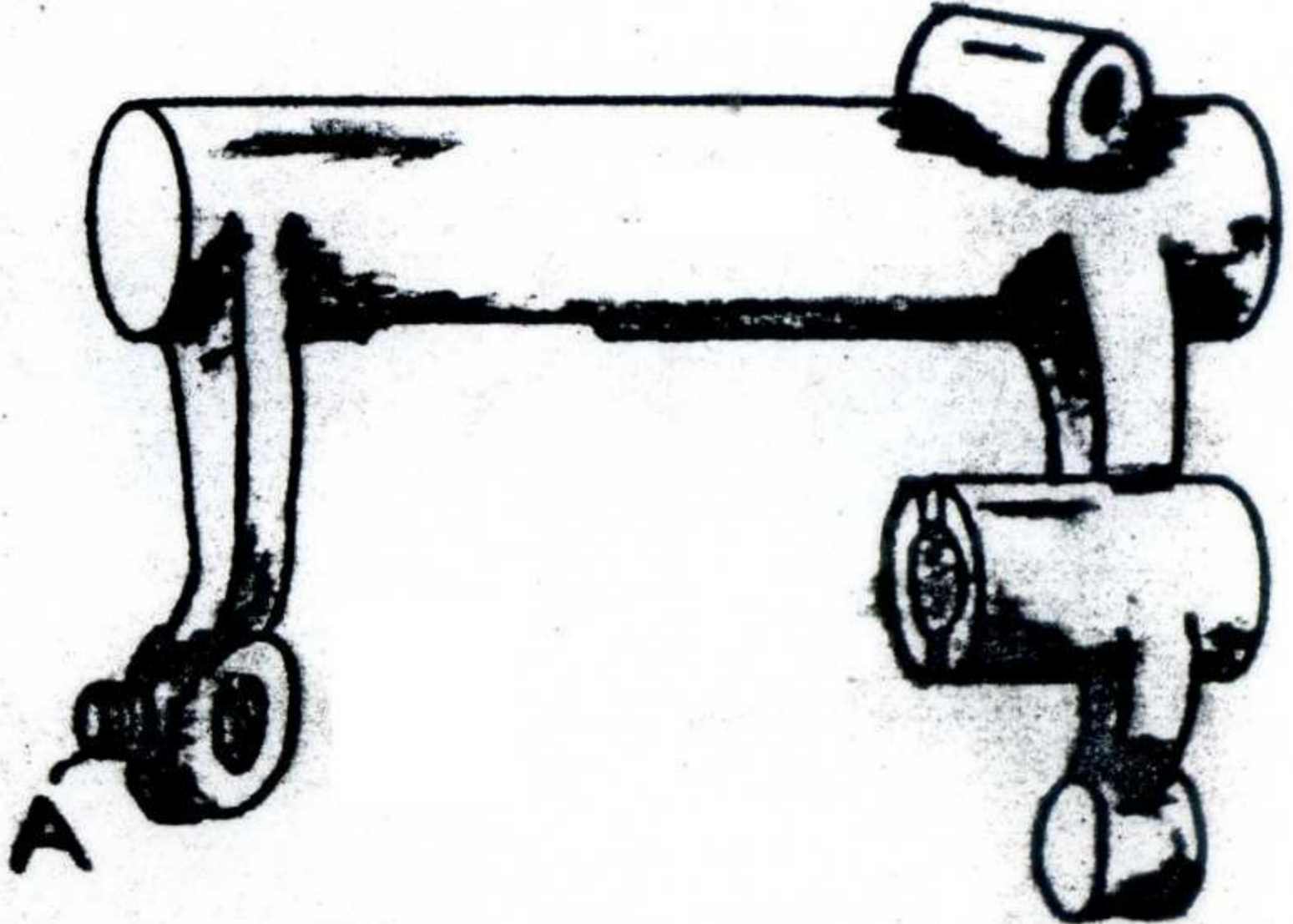
図番	名称	単価	図番	名称	単価
312	溝付カップリング板		316	グラインダー切替フーリ	
					
313	ネジ付カップリング板		317	段車	
					
314	ベアリング #6203		901	ドライブリングフーリ	
					
315	ドライブシャフト		319	切替ツマミ	
					


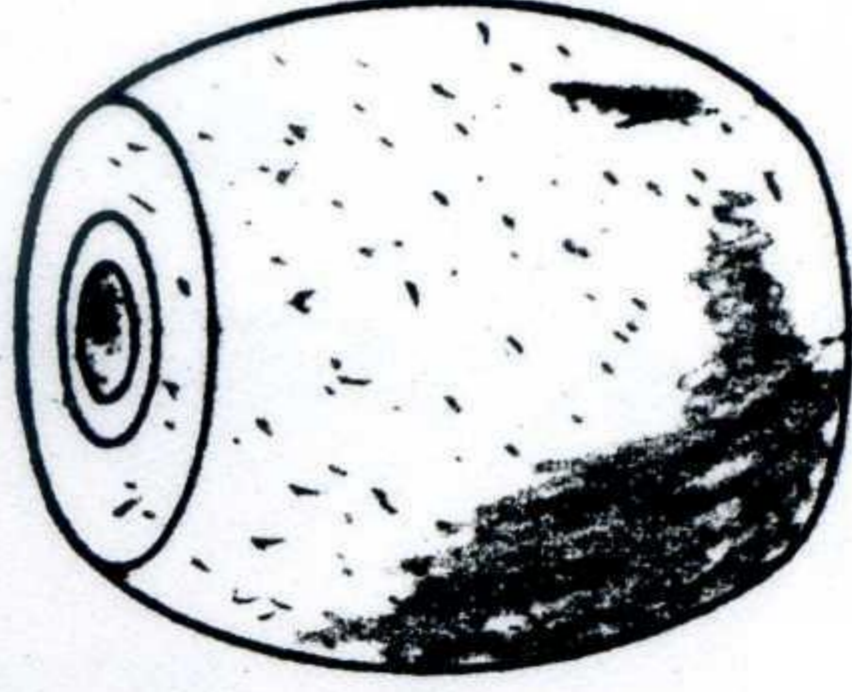
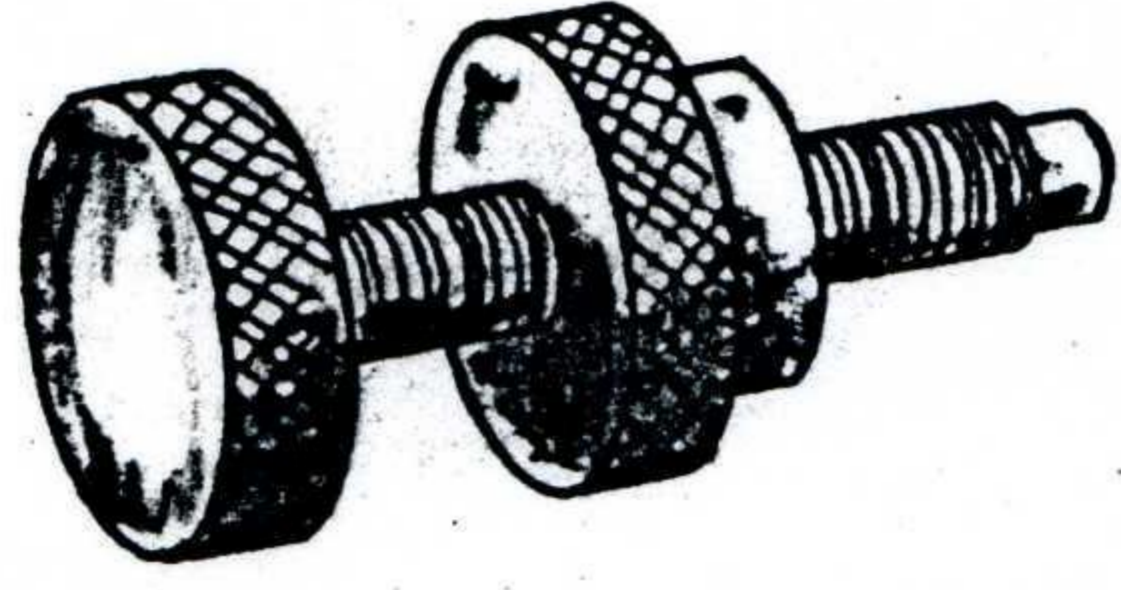
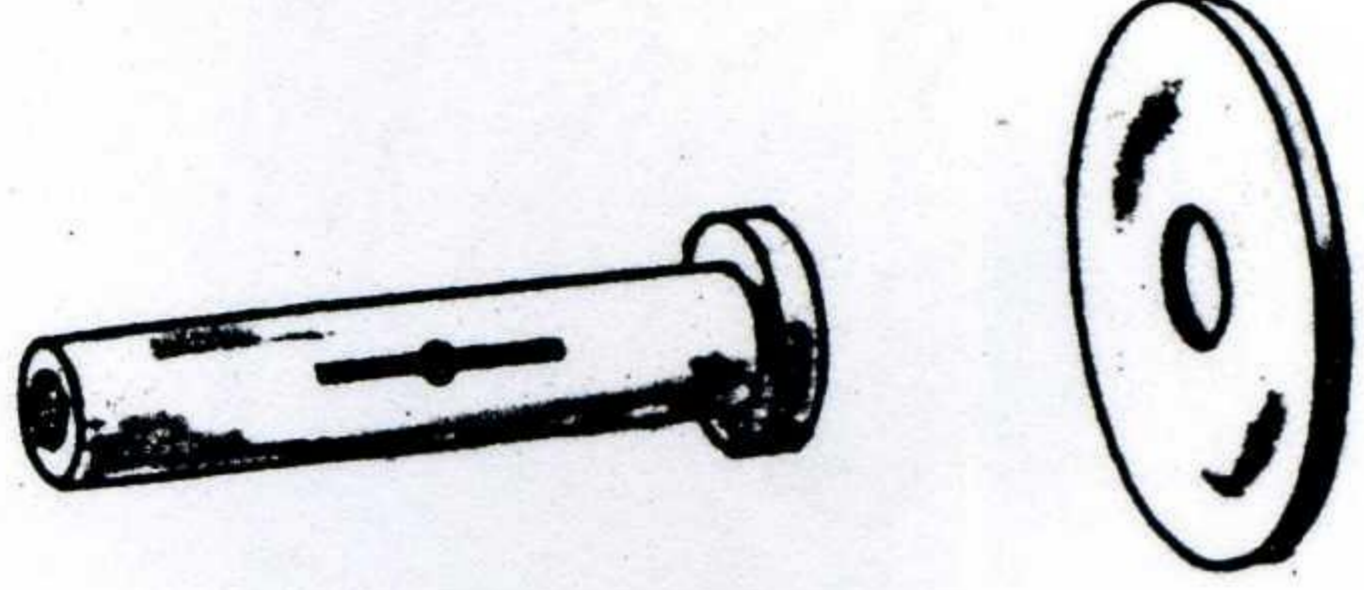
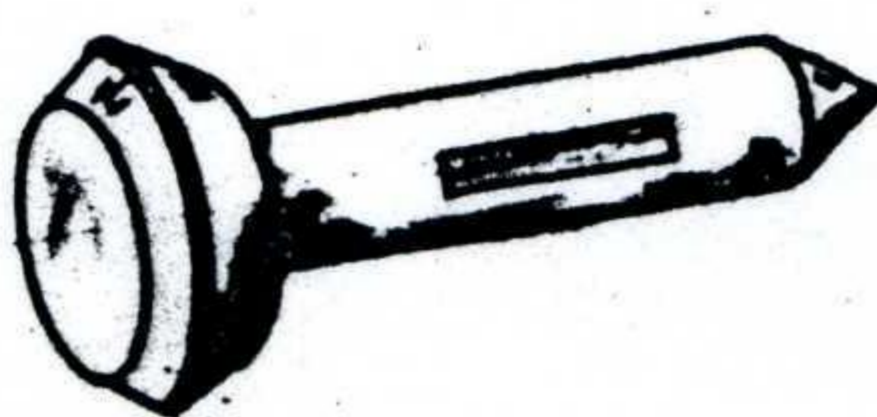
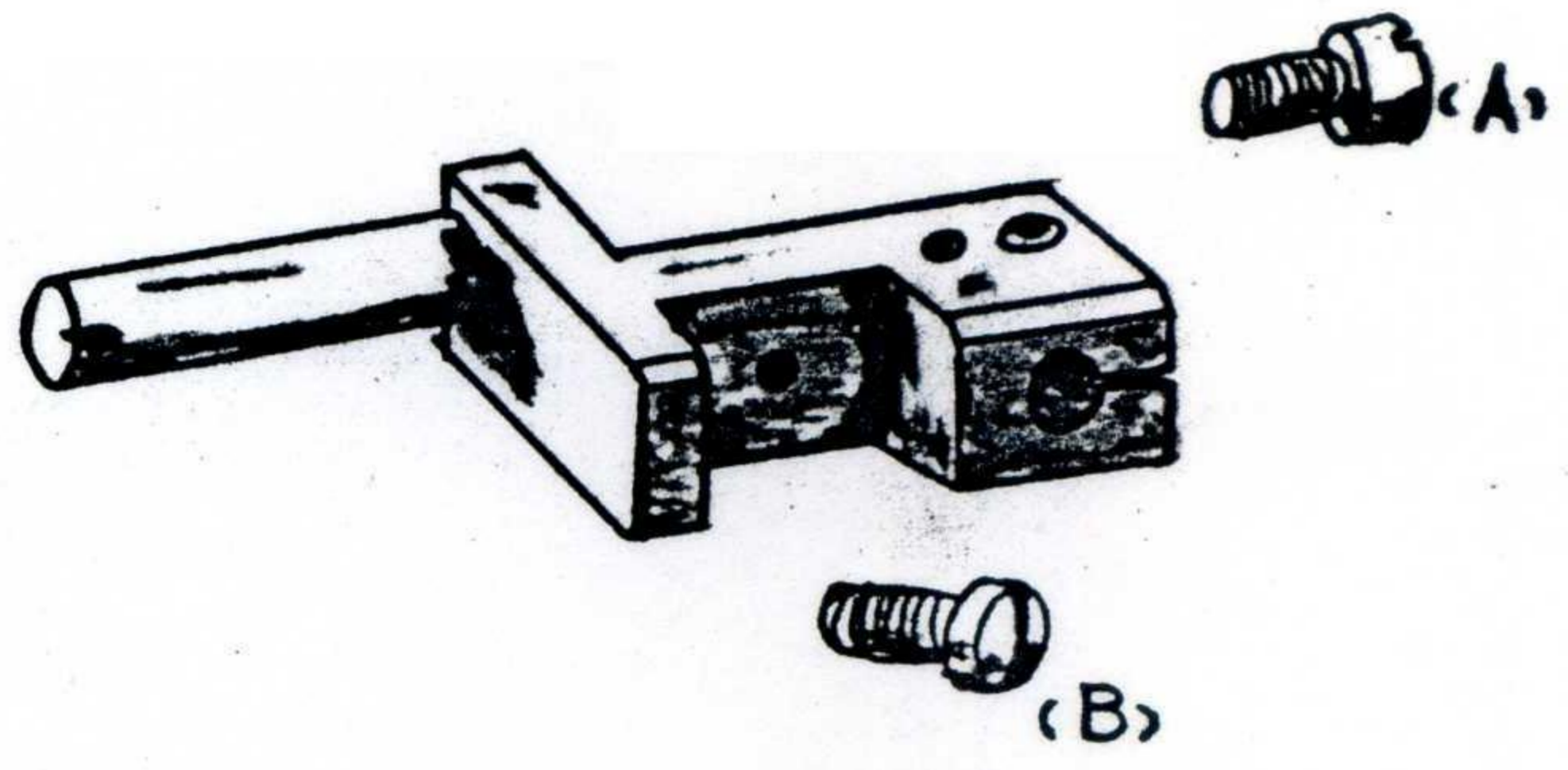
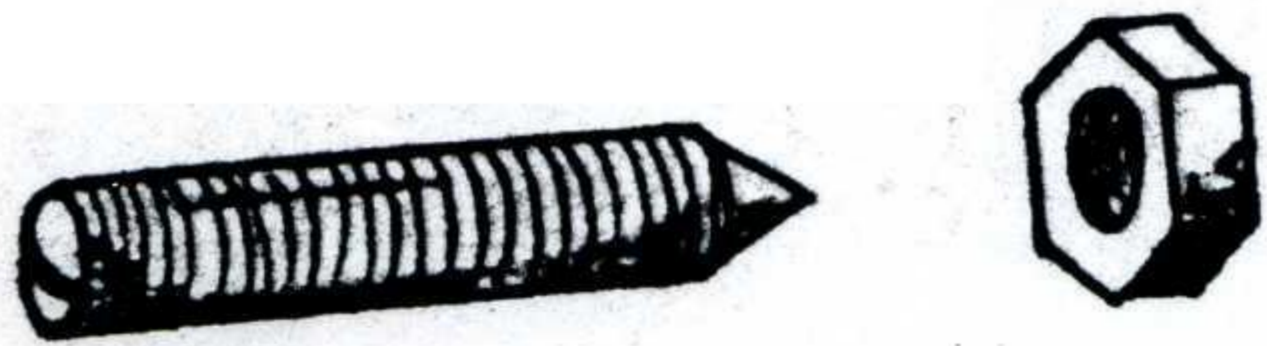
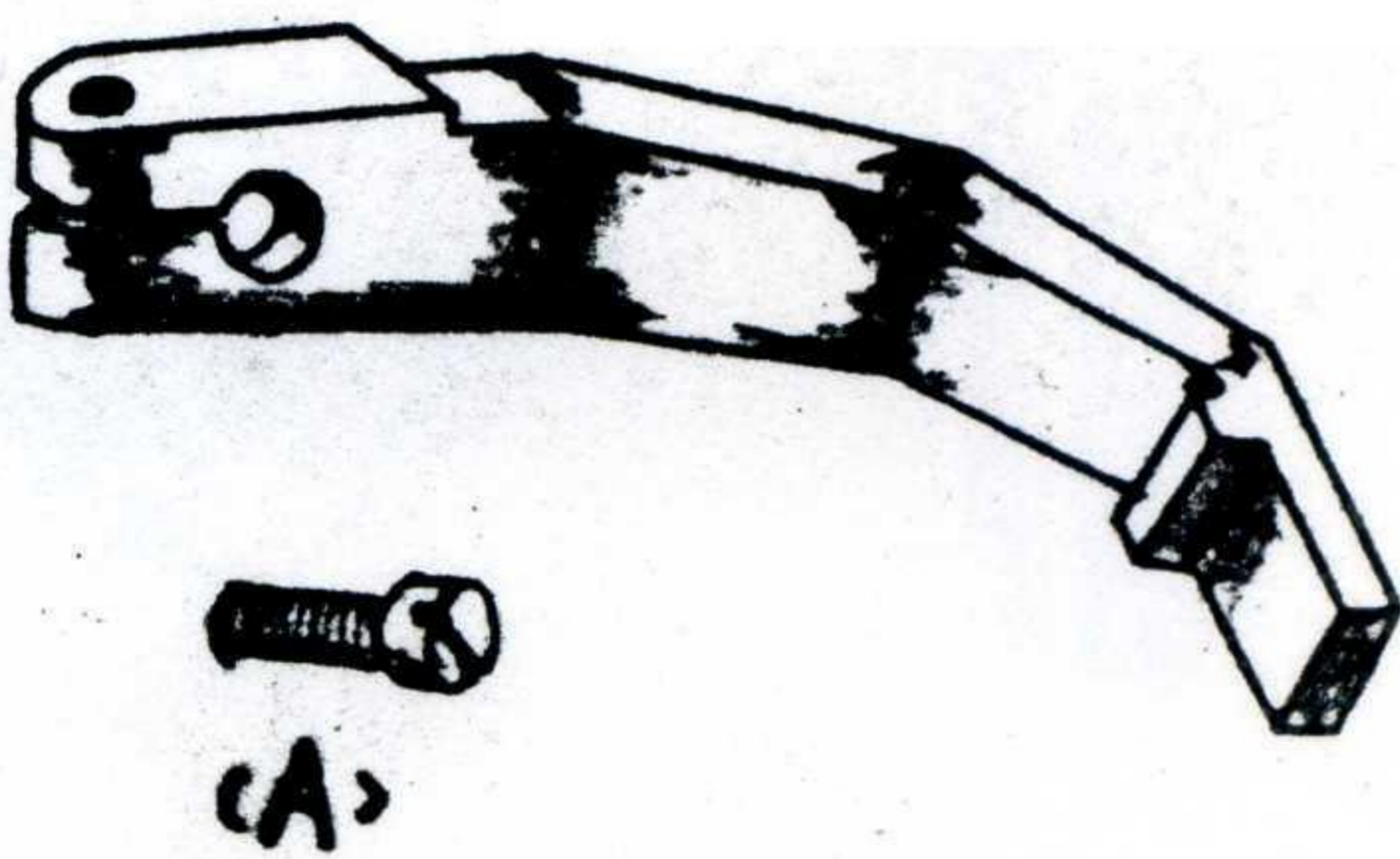
図番	名称	単価	図番	名称	単価
320	切替シャフト		401	ストップピン	
					
321	切替凡		402	ベルト張りレバー	
			 (A)		
322	切替レバー		403	ターニングピン	
					
323	板バネ		404	スプリング	
					

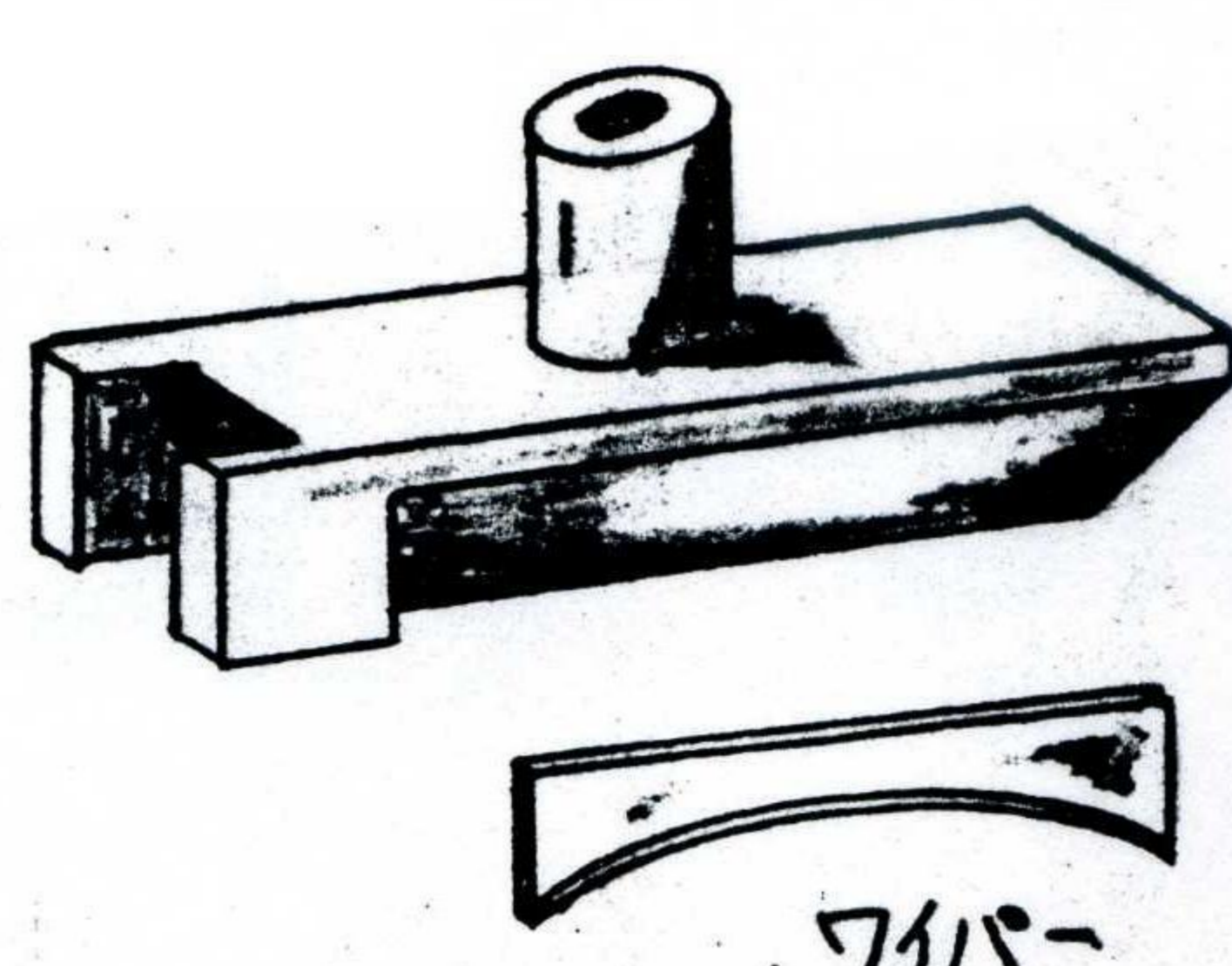
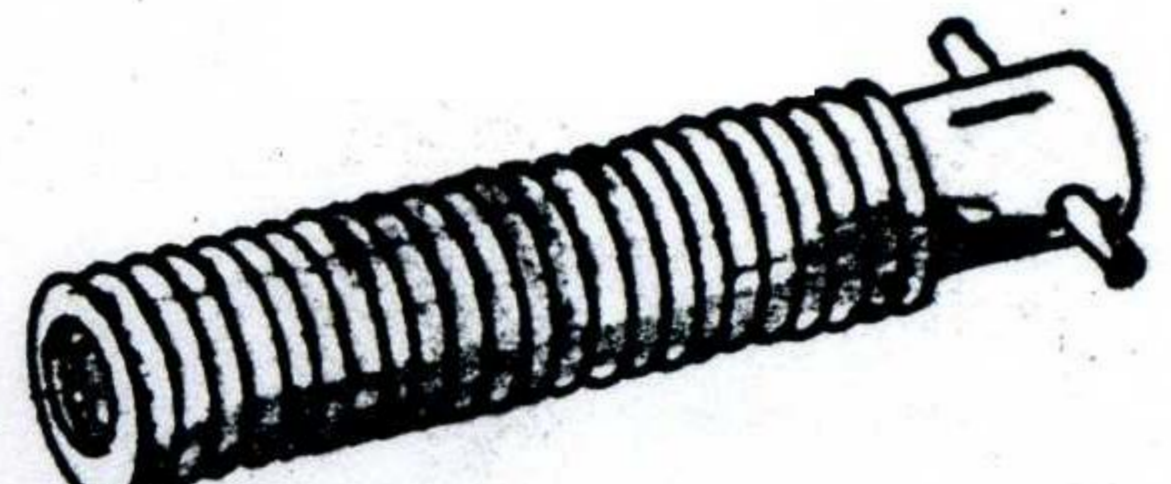
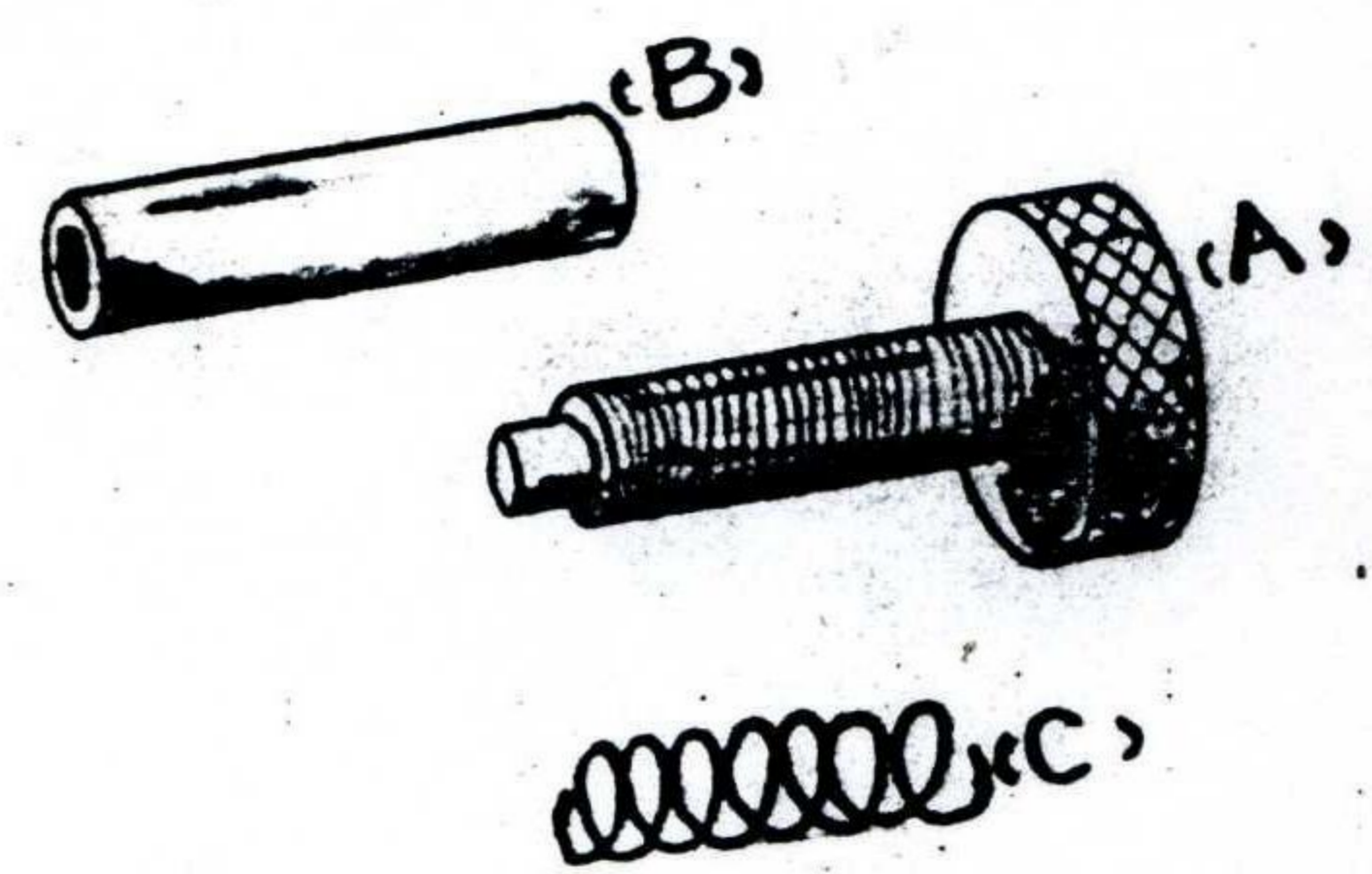
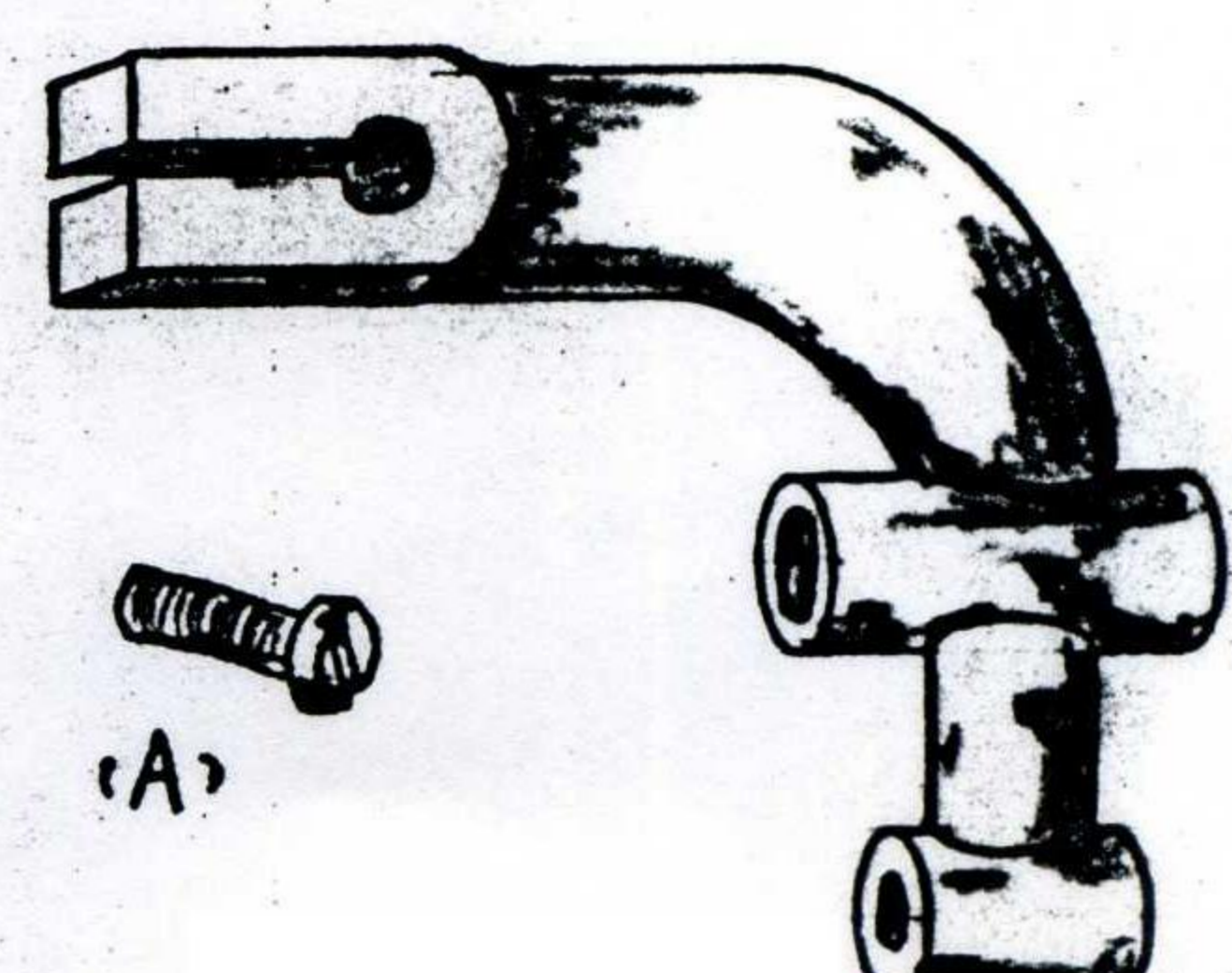
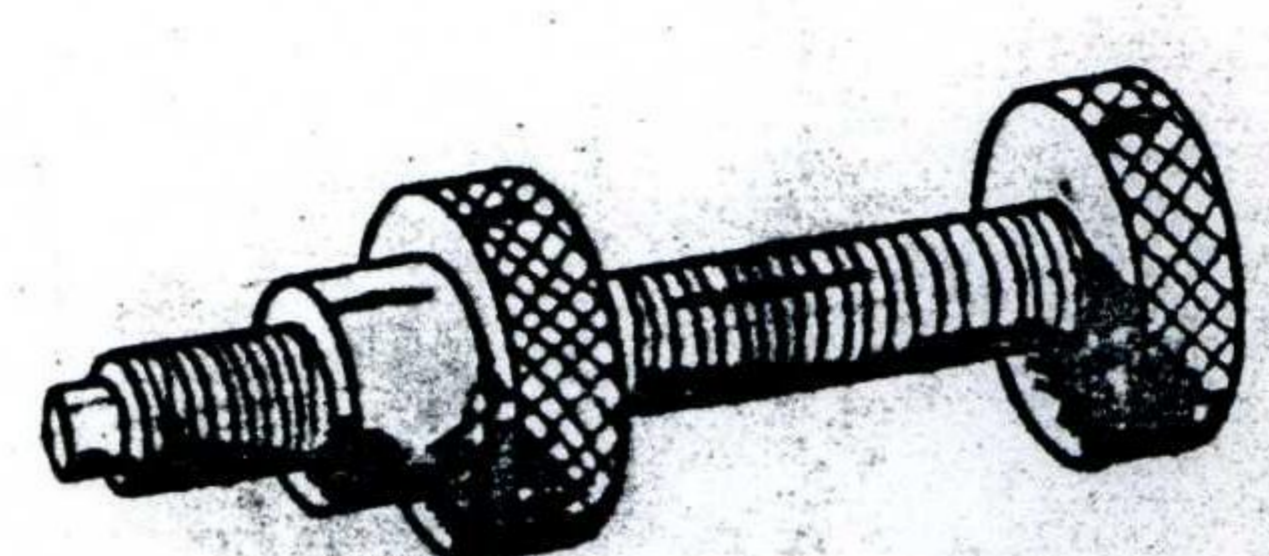
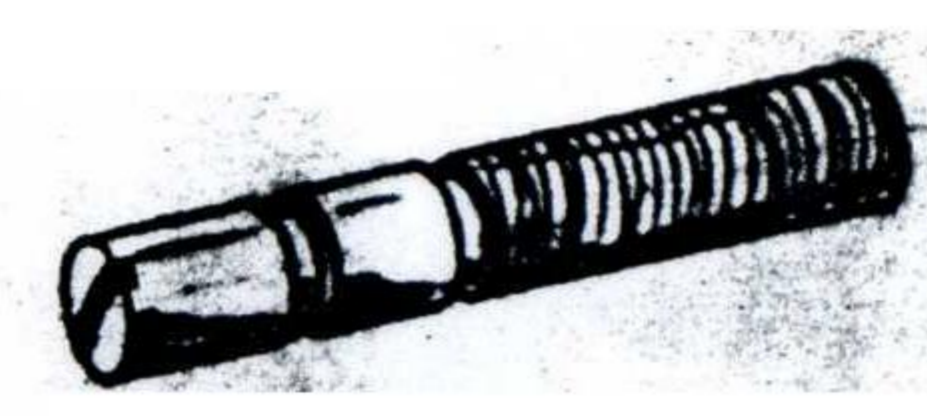
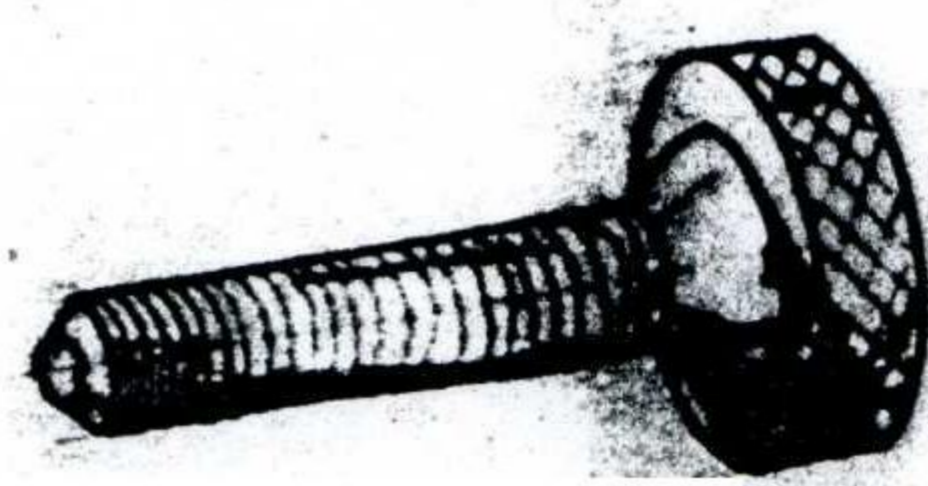
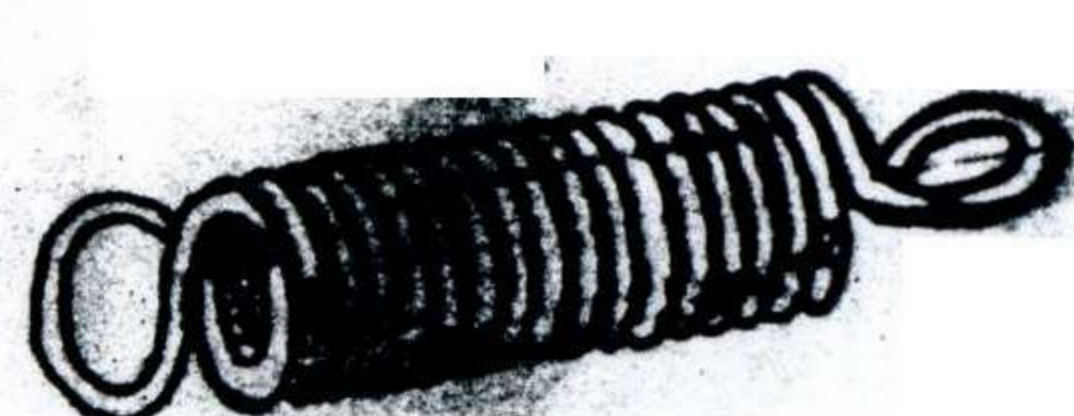
図番	名称	単価	図番	名称	単価
405	スプリング止め		409	板バネ	
					
406	ドライブングプーリ		410	研磨用ホテ	
					
407	ベアリング		411	センター押しネジ	
					
408	ベアリング軸		412	スリーブ	
					

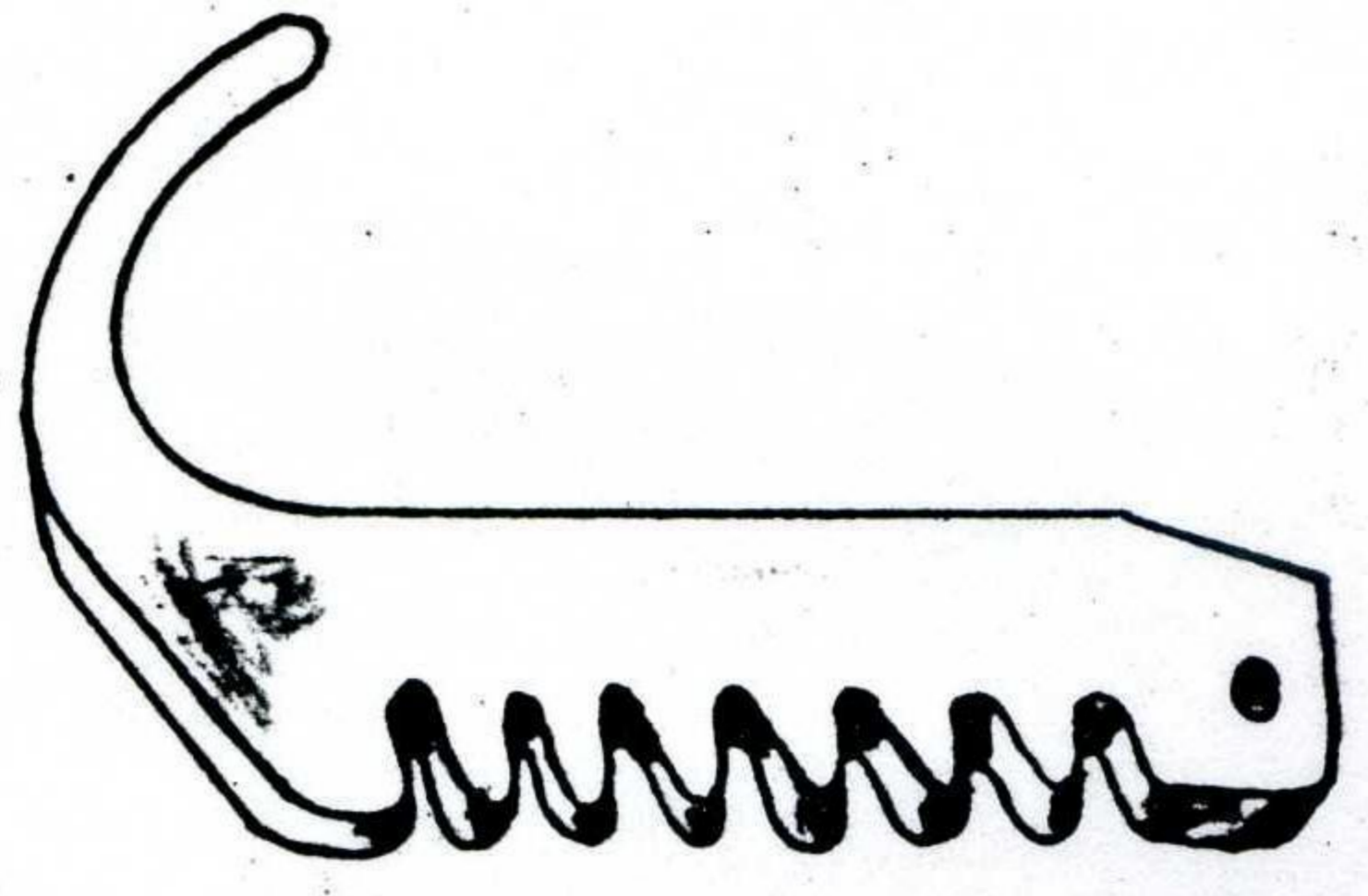
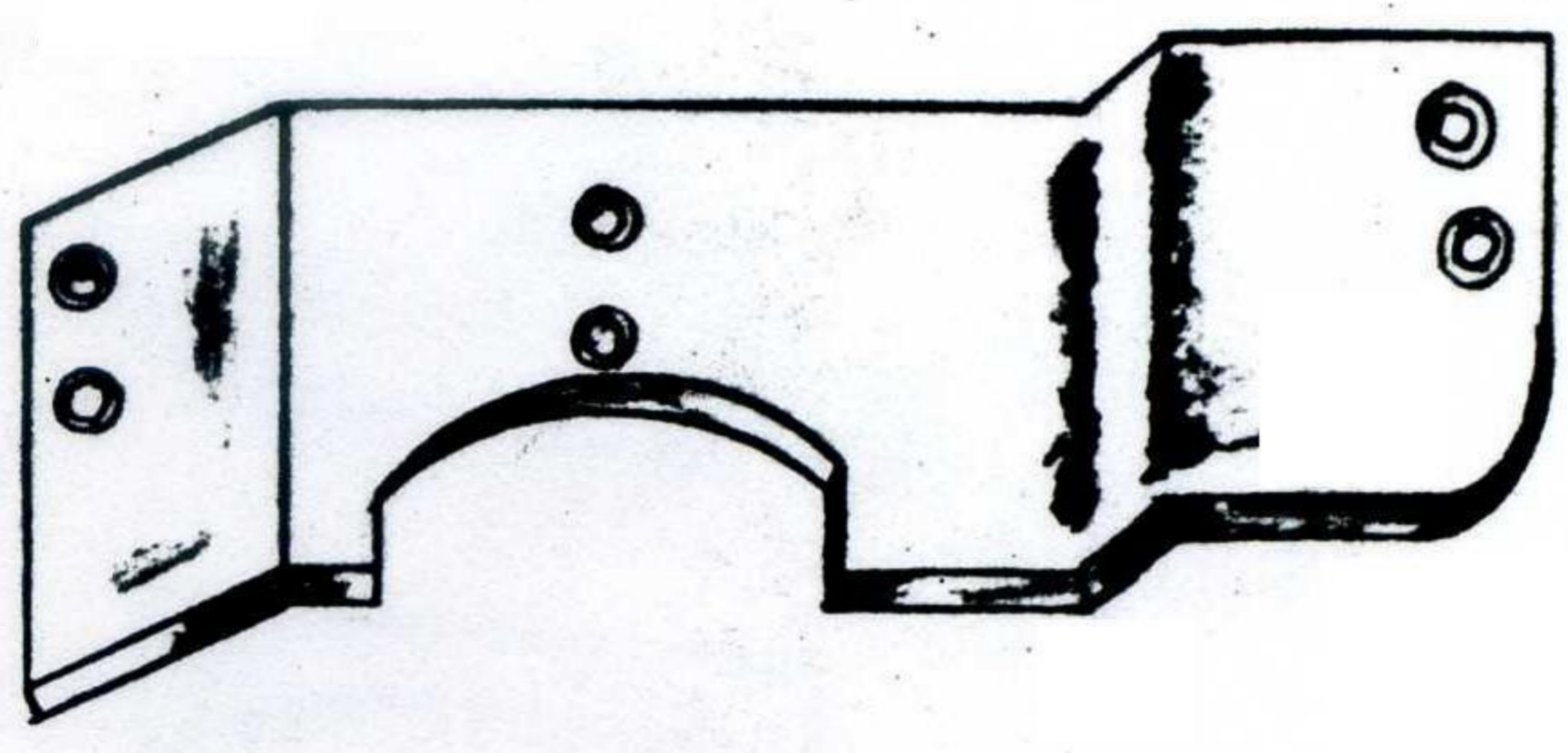
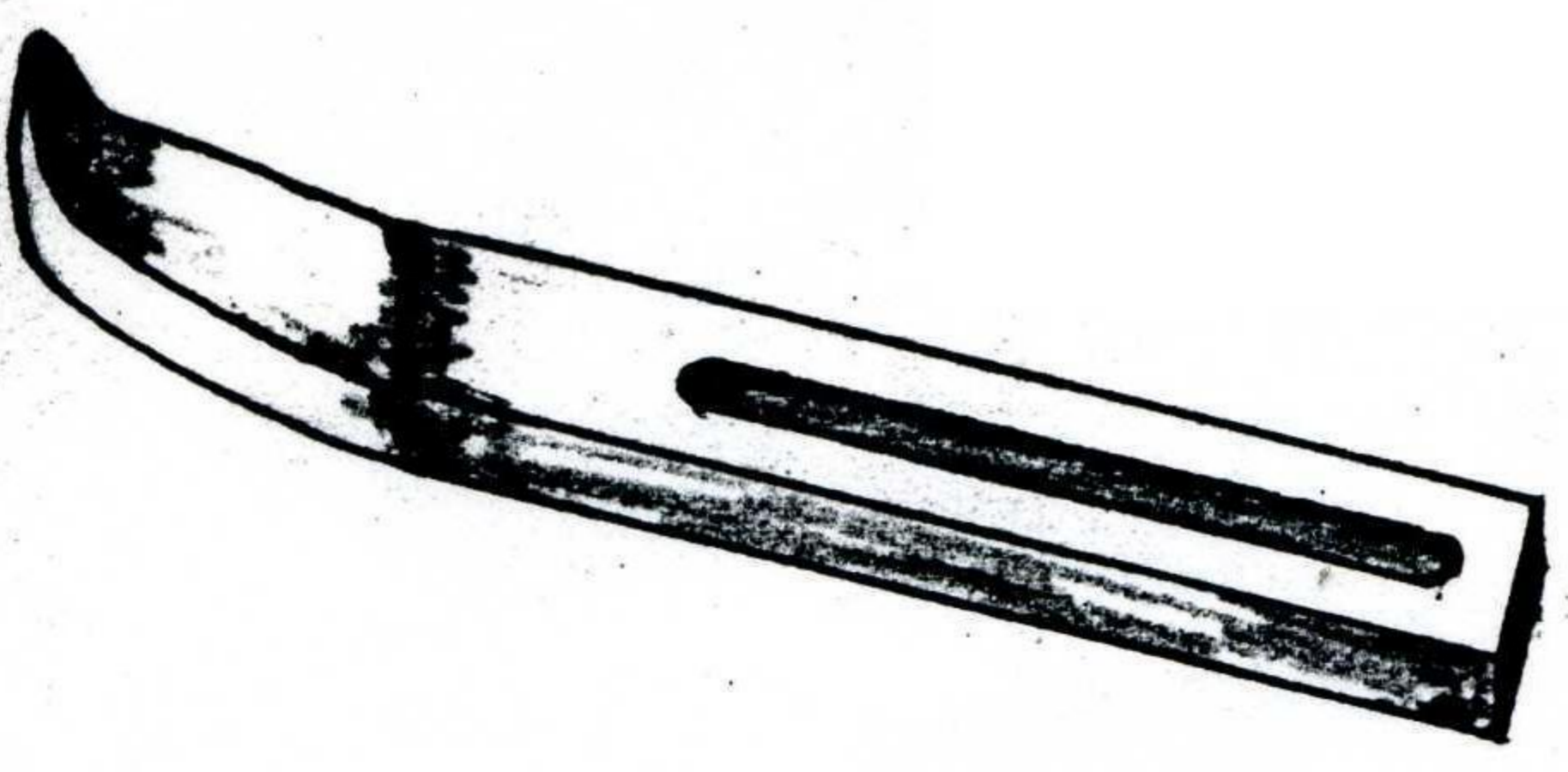
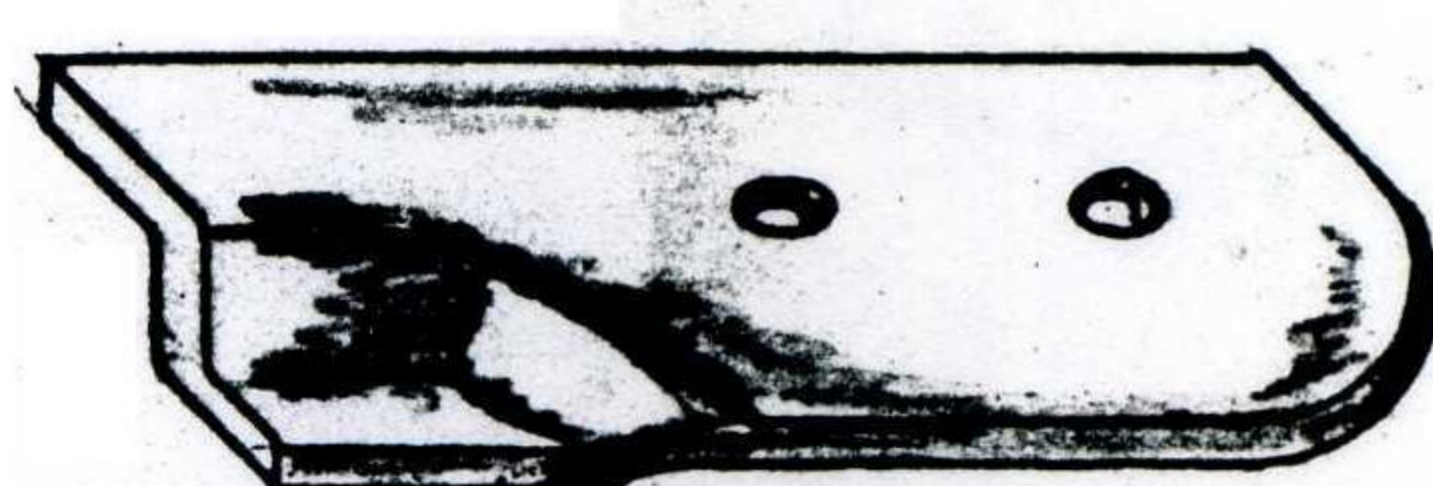
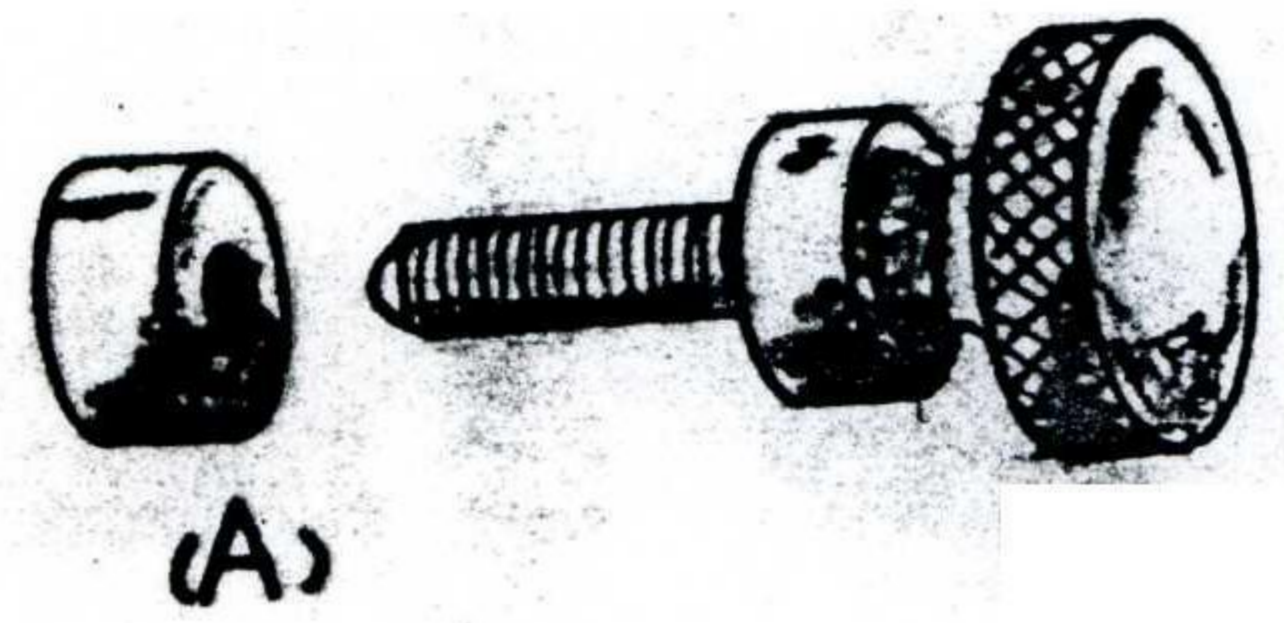
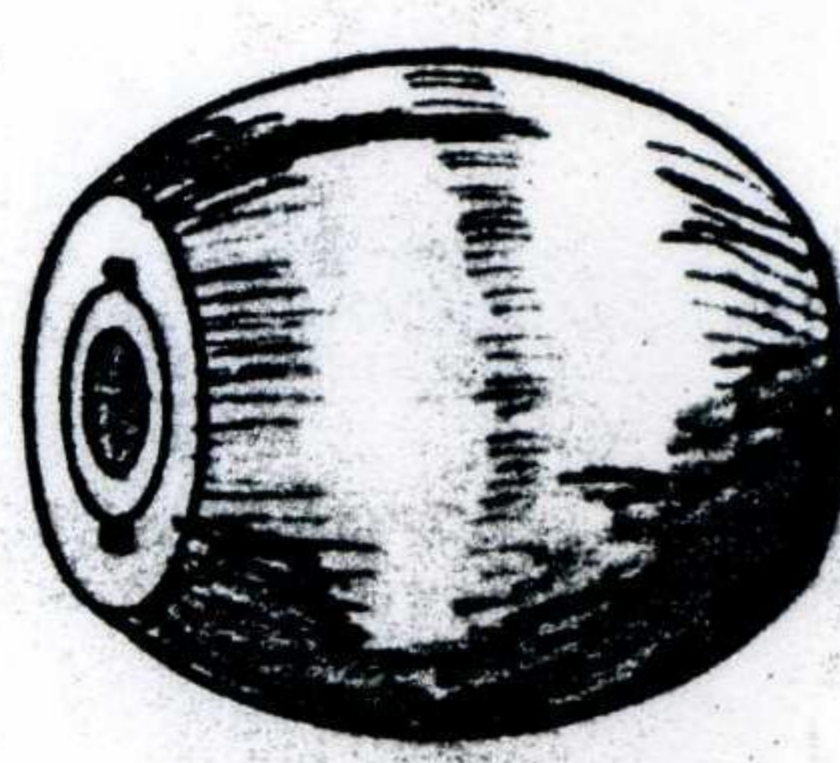
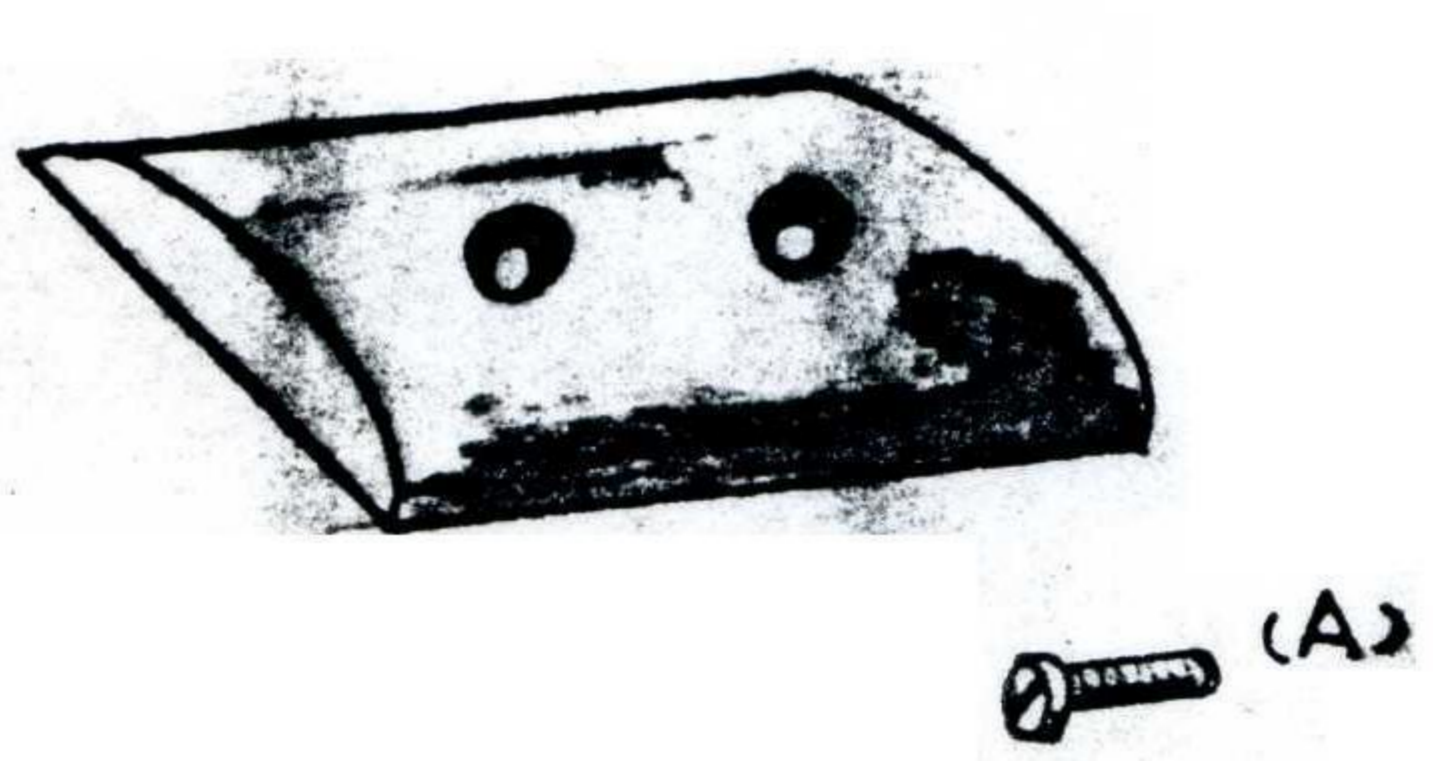


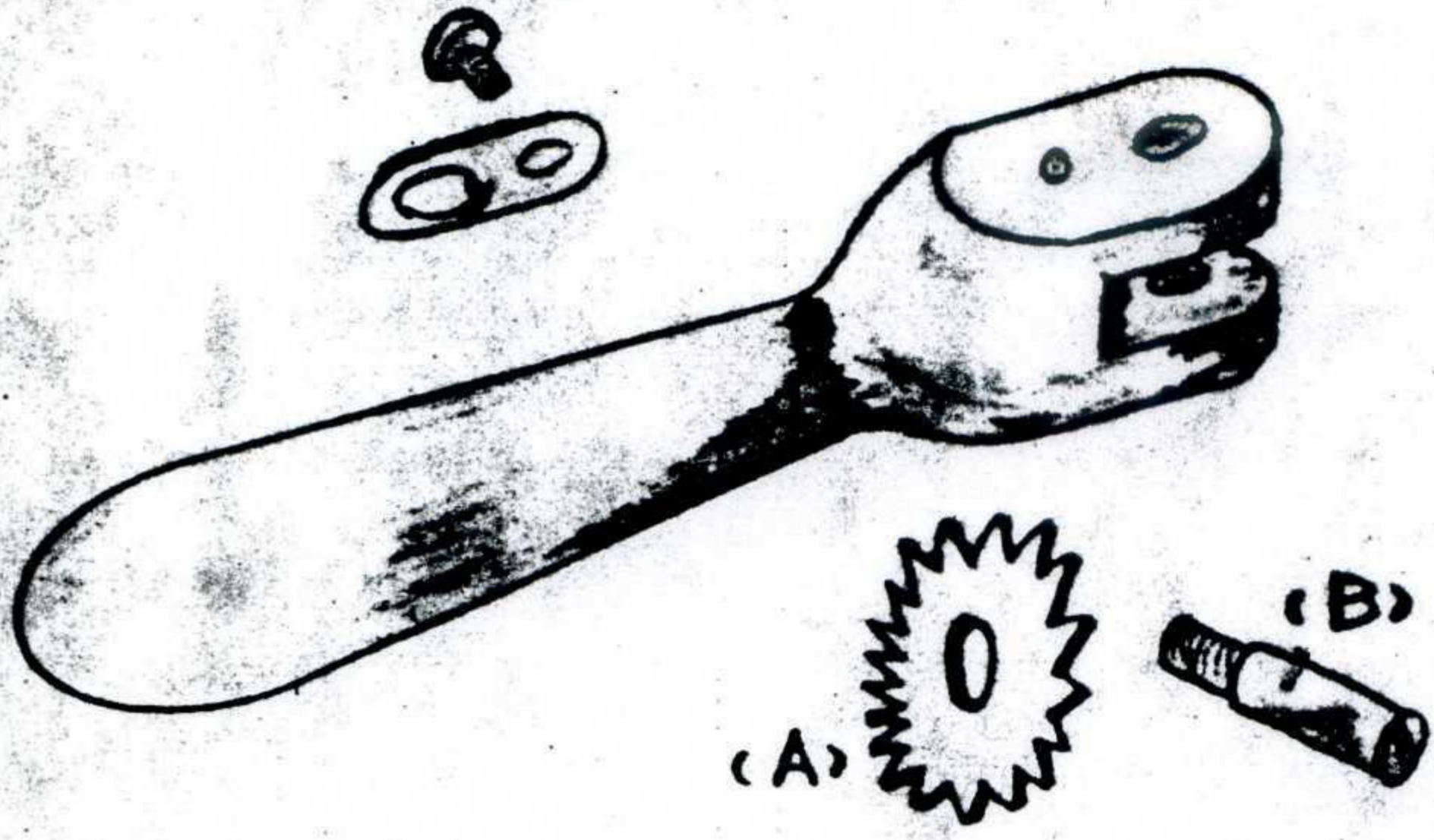
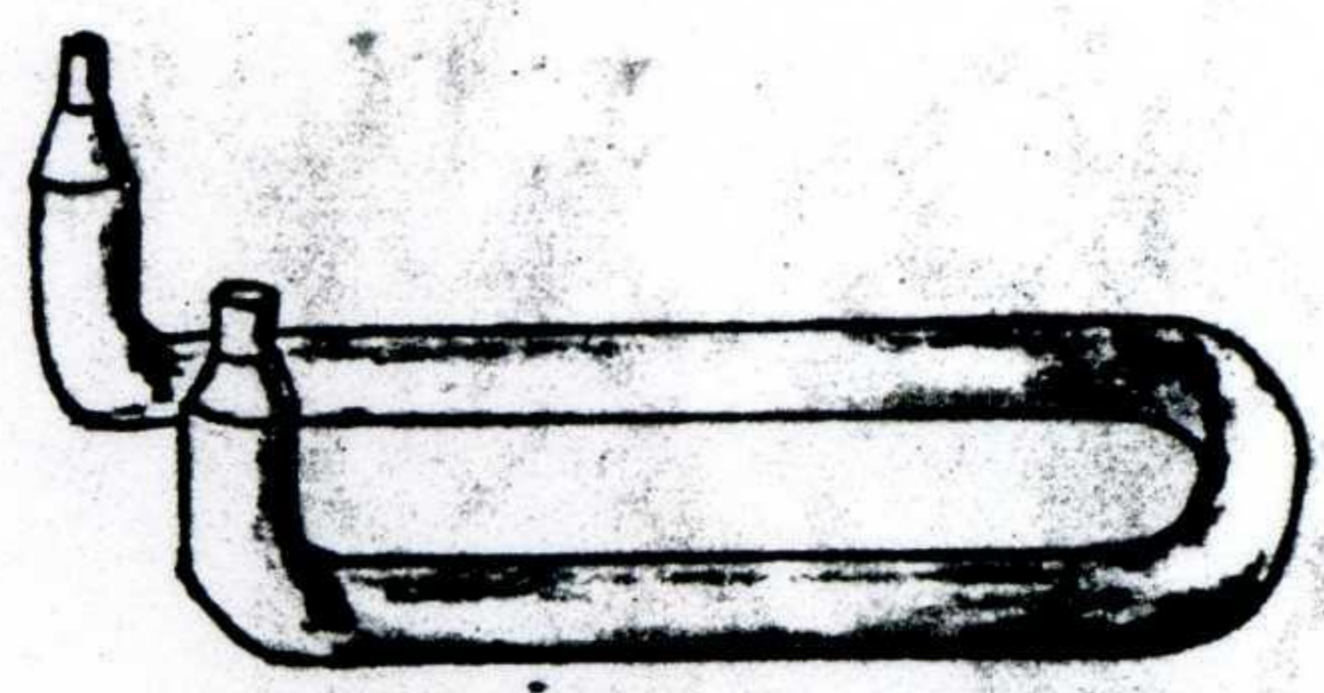
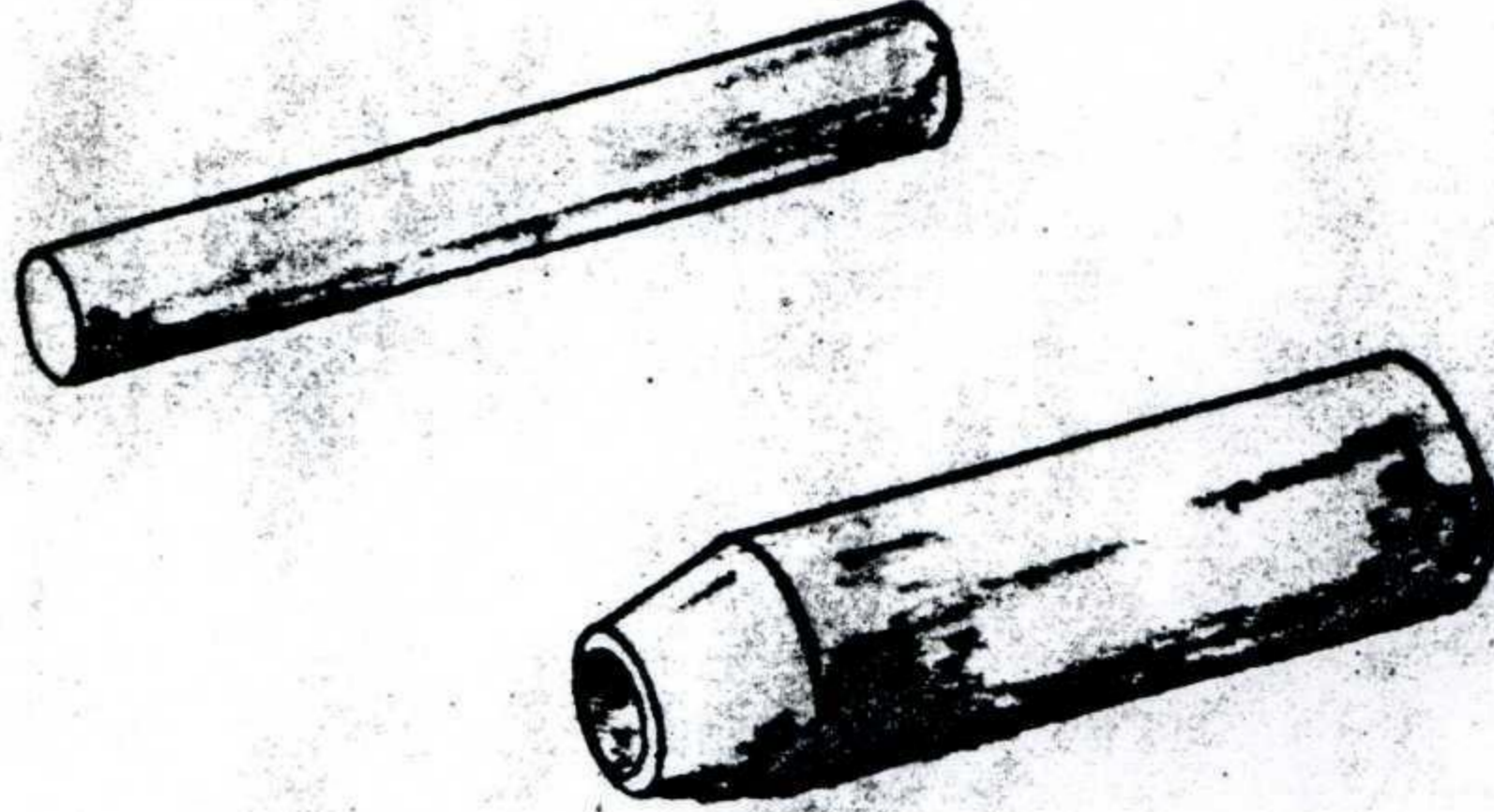
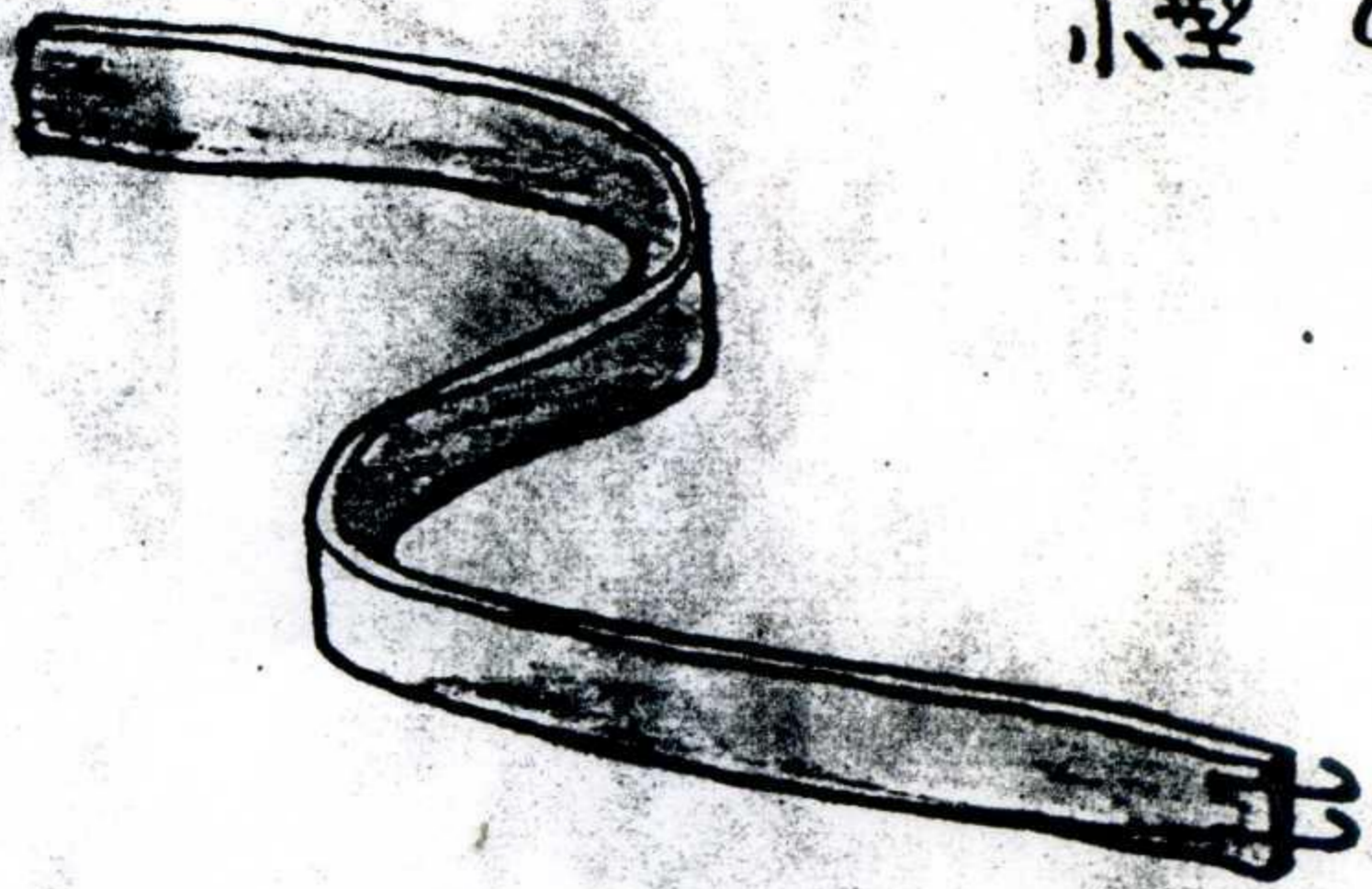

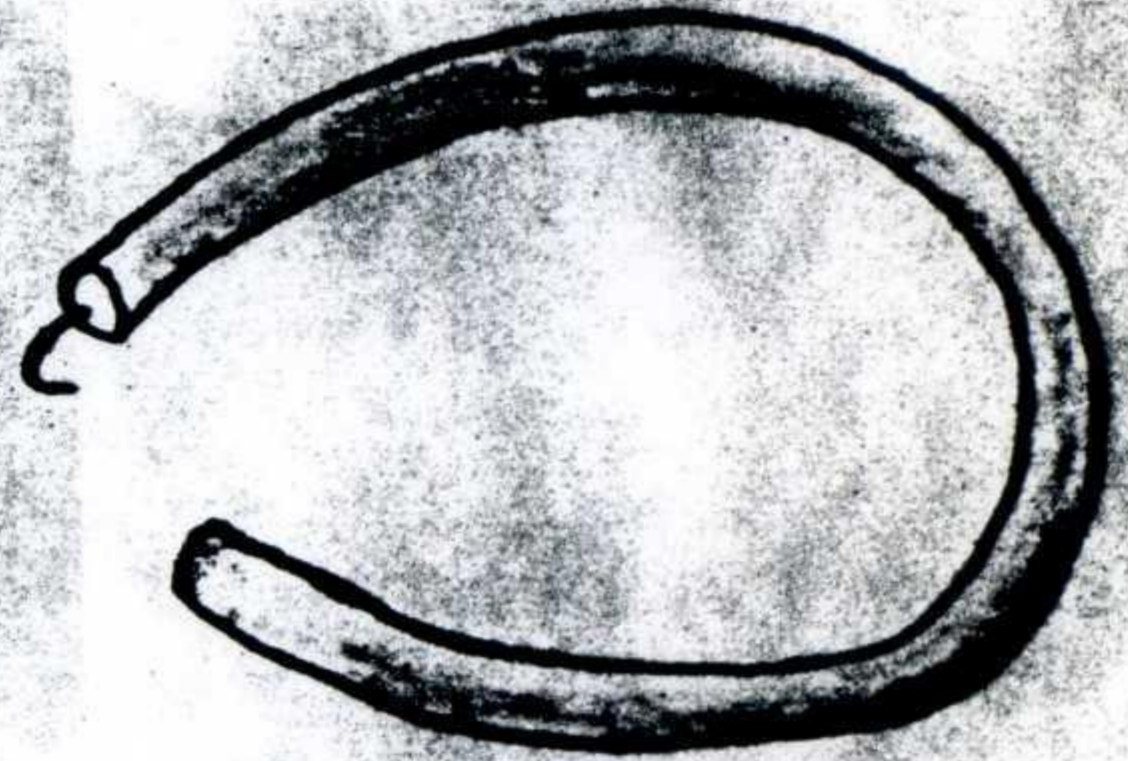
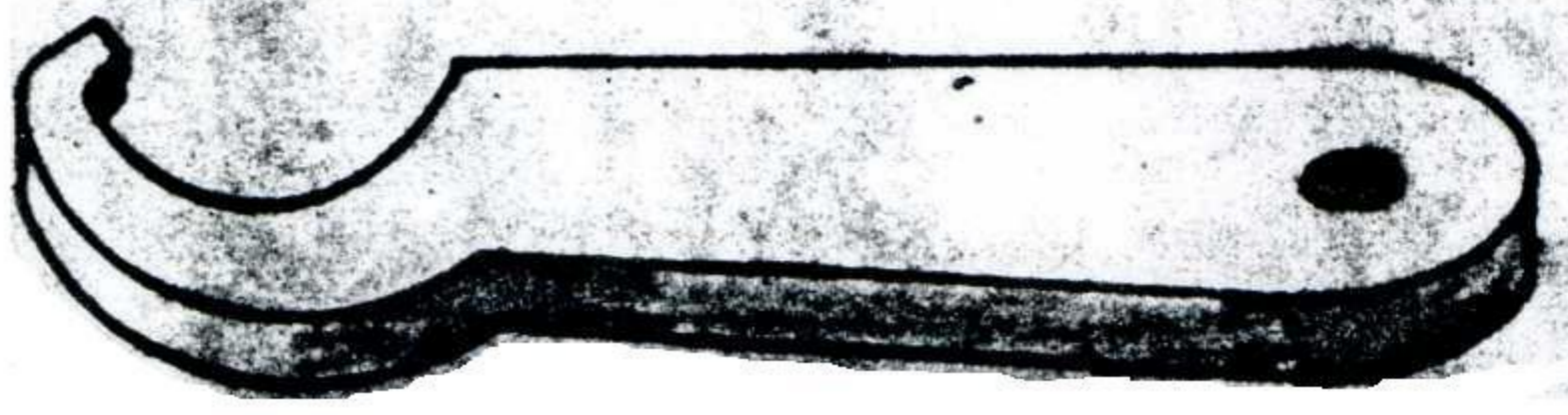
図番	名称	単価	図番	名称	単価
413	調整棒(ツマシ付)		417	砥石止メ	
					
414	研磨用アーム		418	スピンドル	
					
415	ベアリング		419	グラインダーシャフト	
					
416	グラインダー		420	グラインダーフーリ	
					

図番	名称	単価	図番	名称	単価		
501	オイル蓋		505	ウォーム及ホイール	<table border="1" style="display: inline-table; vertical-align: middle;"><tr><td>A</td></tr><tr><td>B</td></tr></table>	A	B
A							
B							
 							
502	三段車		506	ホイールシャフト			
							
503	送りシャフト		507	送りジョイント			
							
504	ナット及座金	<table border="1" style="display: inline-table; vertical-align: middle;"><tr><td>A</td></tr><tr><td>B</td></tr></table>	A	B	508	送り支え棒	
A							
B							
							

図番	名称	単価	図番	名称	単価
509	センター止メネジ		513	送りロール(ピヤダル)	
					
510	調整ネジ(508用)		514	送りピン	
					
511	センターピン		515	送り支え	
					
512	センター押しネジ		516	ブラケット	
					

図番	名称	単価	図番	名称	単価
517	ワイパーホルダー		521	ニッアル付スプリング	
 <p>ワイパー</p>					
518	A) 調整ネジ B) 案内管	A B C	522	送り調整レバー	
					
519	調整ネジ (522用)		523	スプリング止めピン	
					
520	引張ネジ		524	スプリング	
					

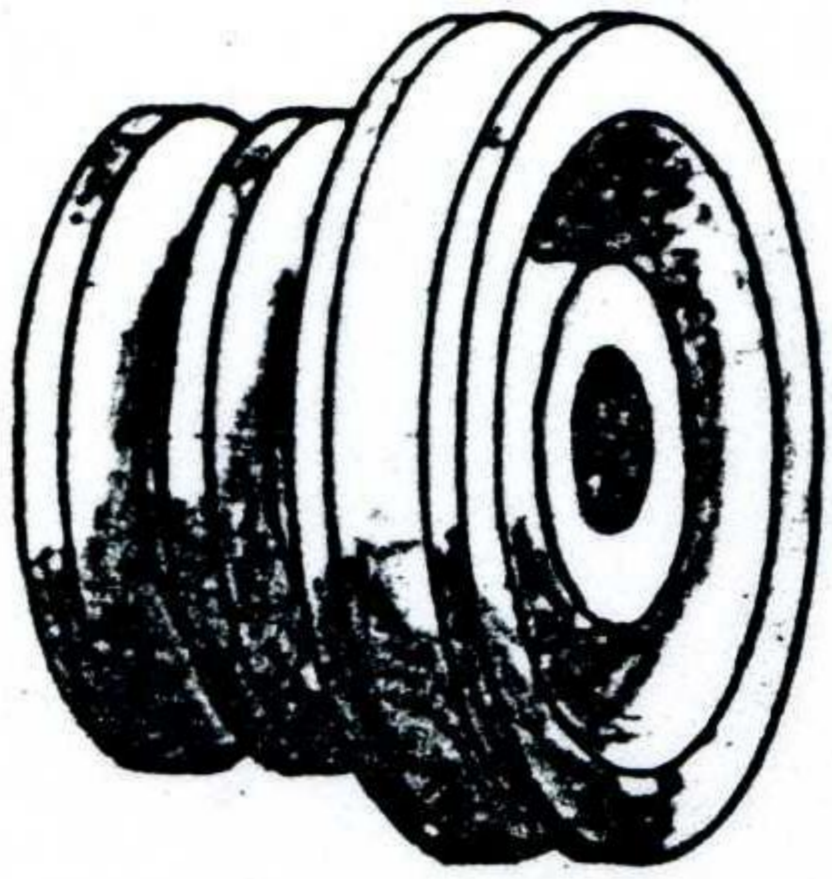
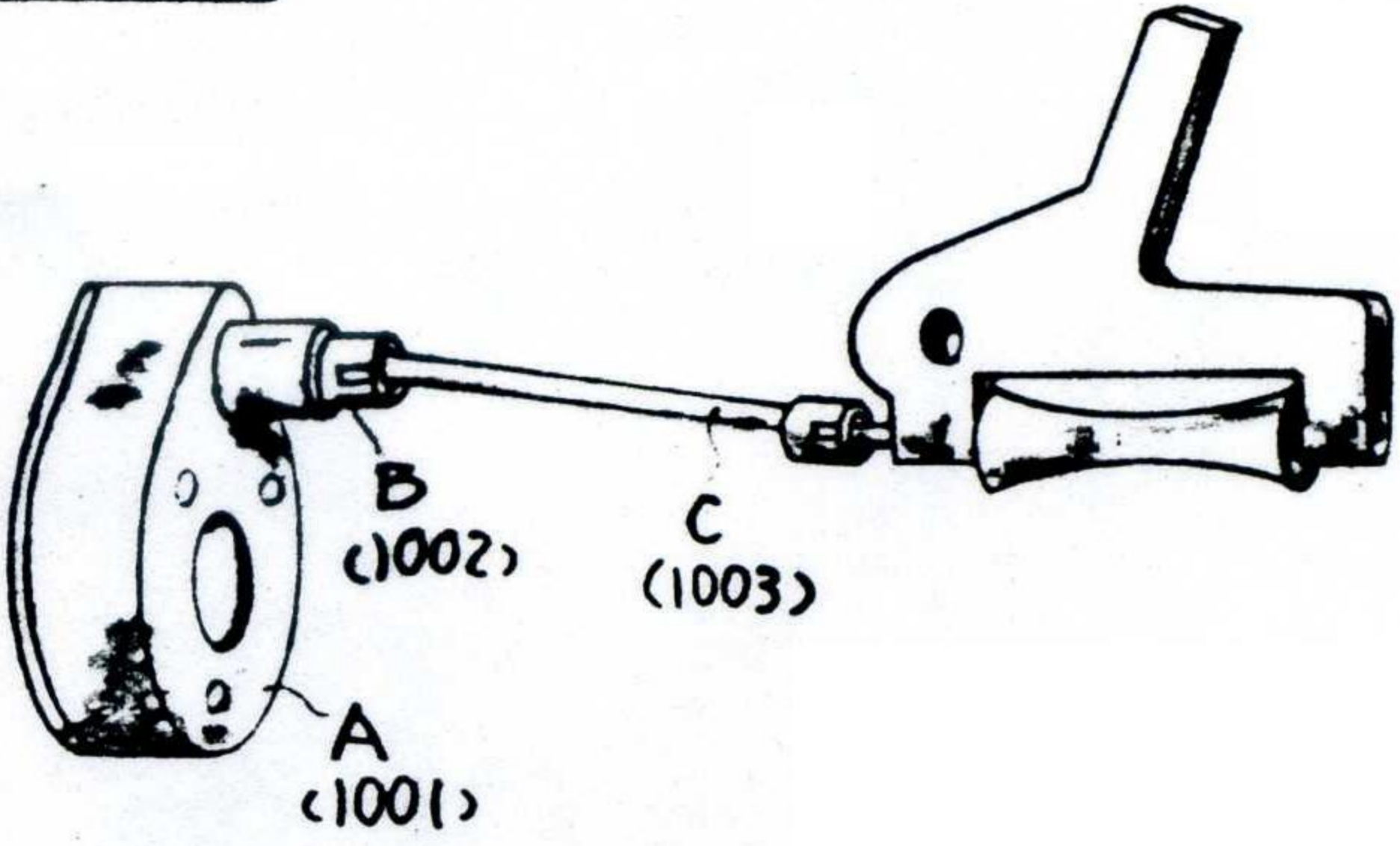
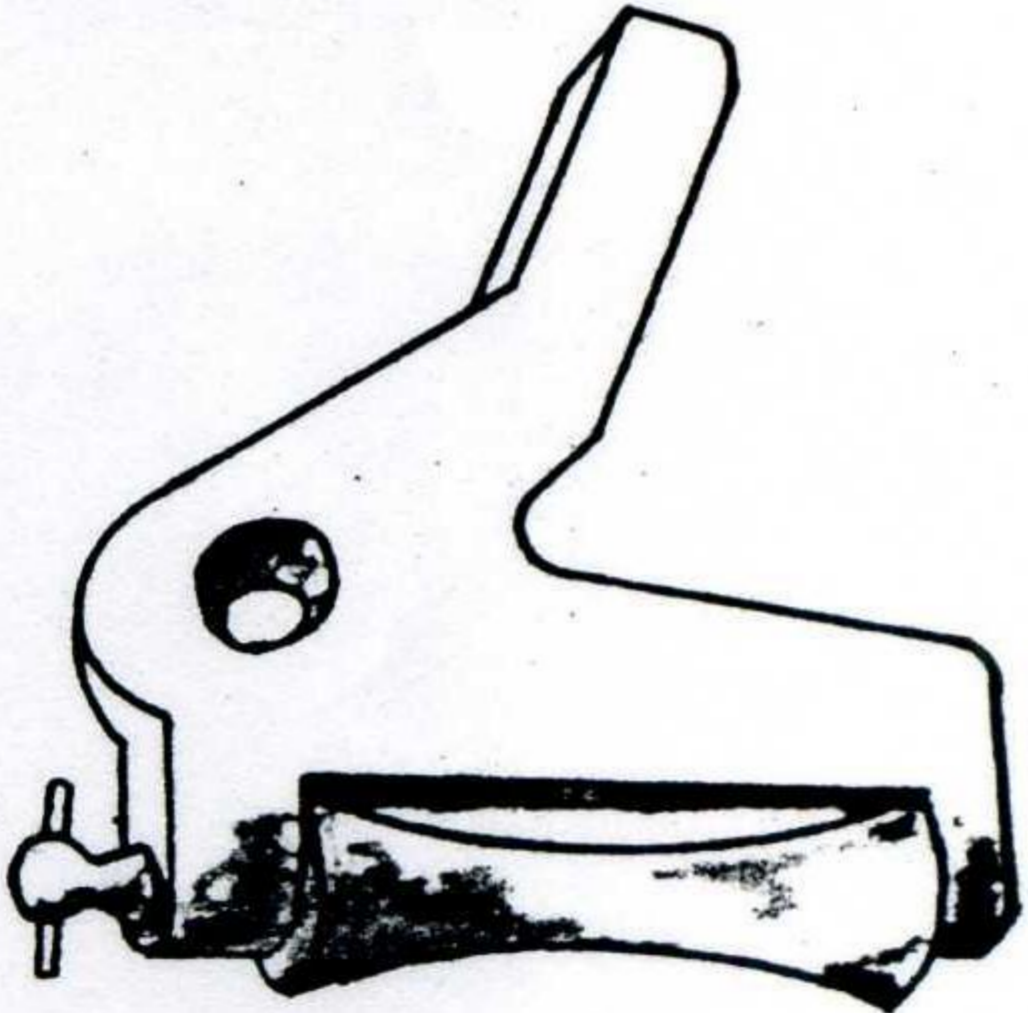
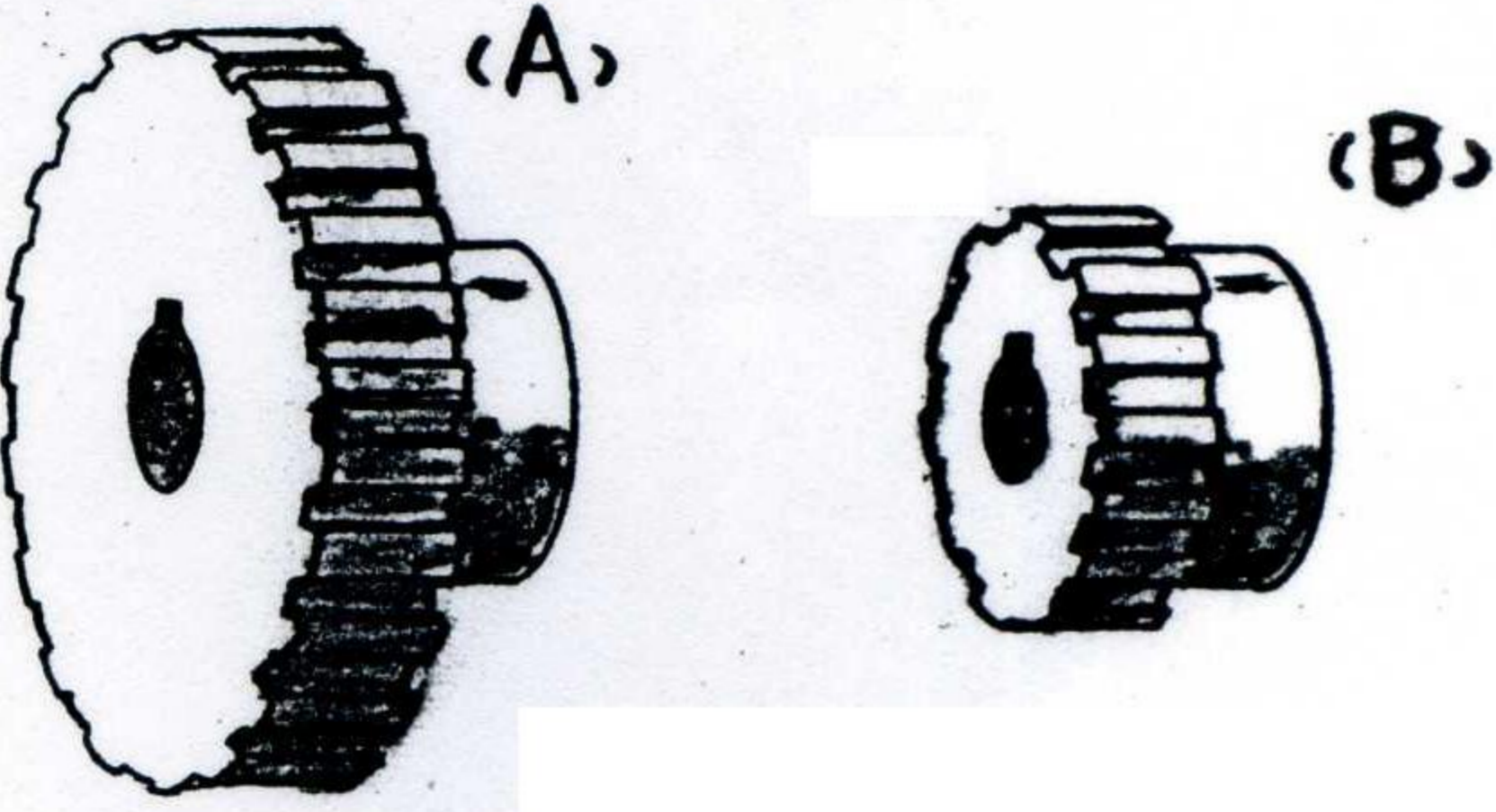
図番	名称	単価	図番	名称	単価
525	スプリング張調整バー		604	作動板	
					
601	定規		605	カバープレート	
					
602	定規止メネジ		513(B)	鉄製送りロール	
					
603	作動板				
					

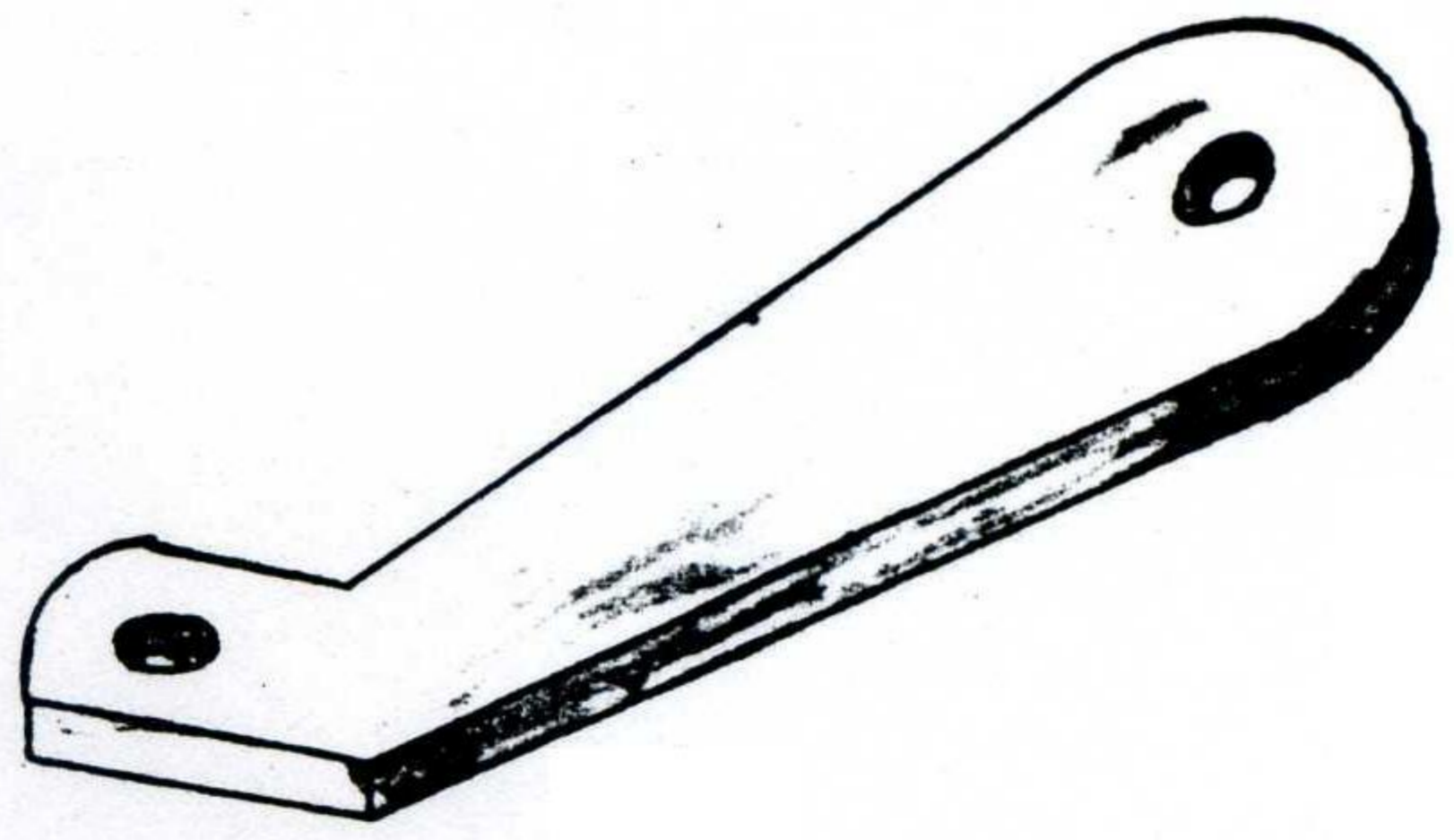
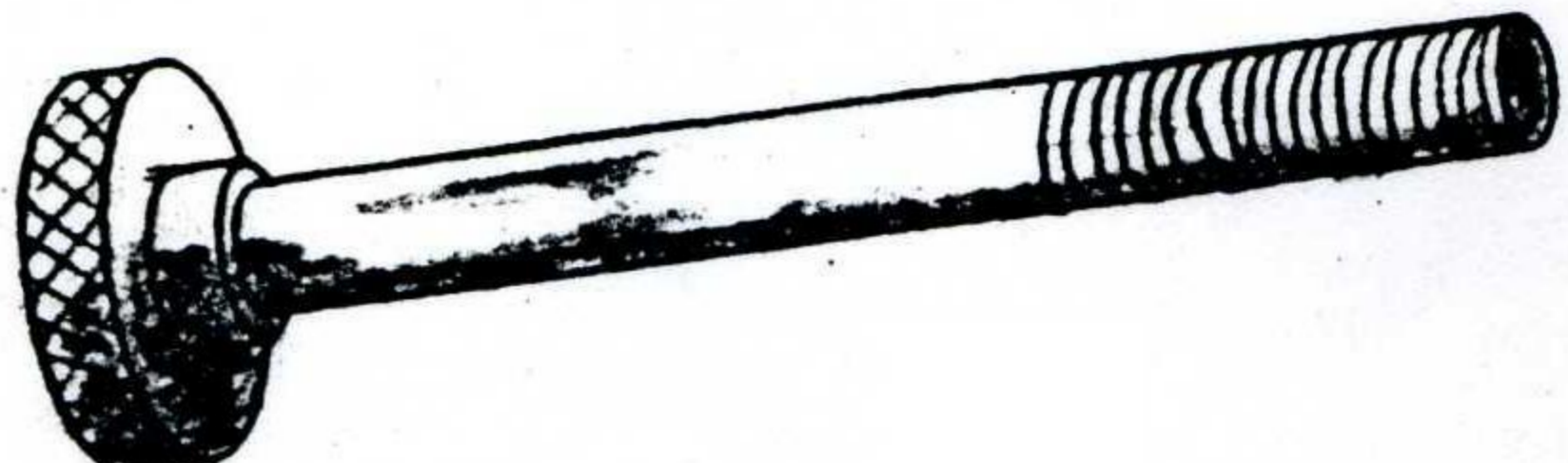
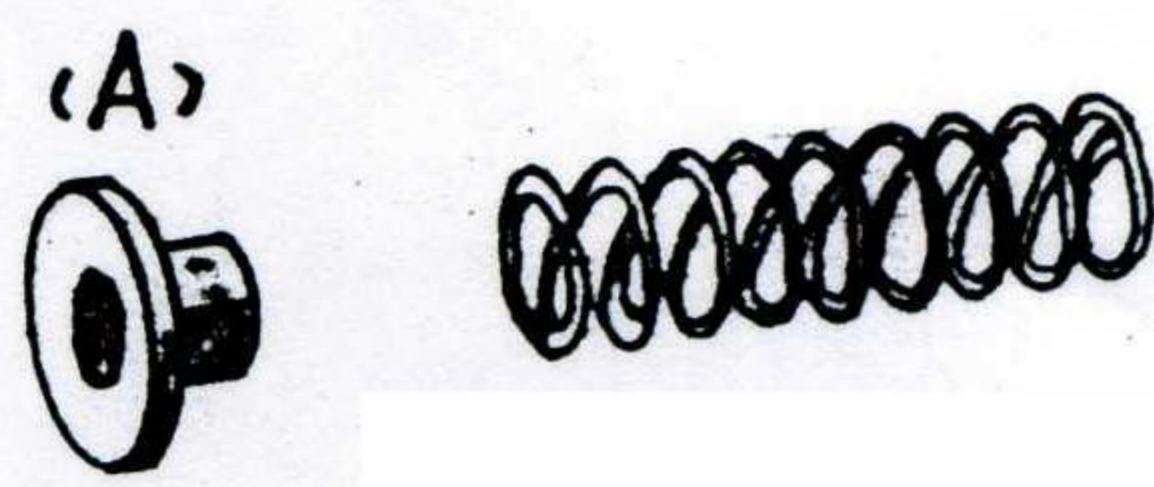
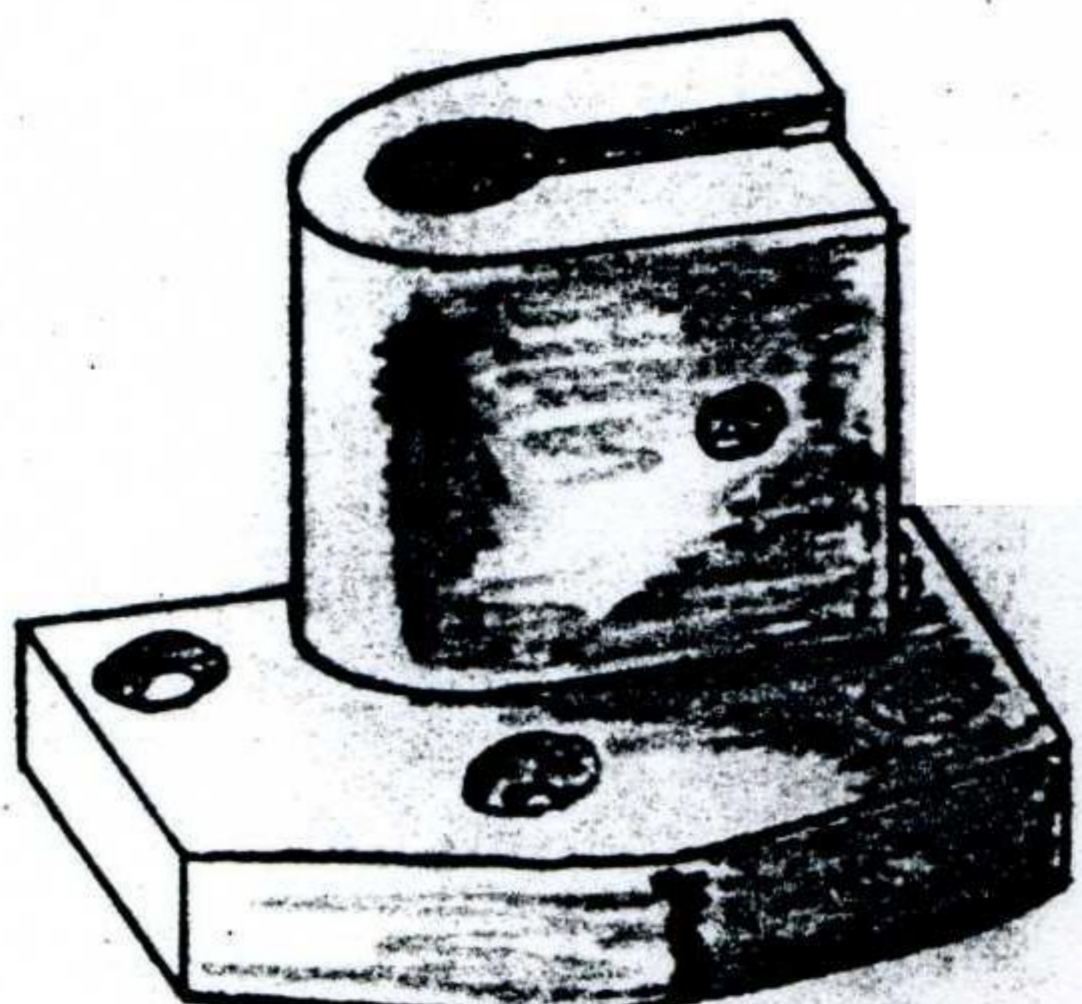
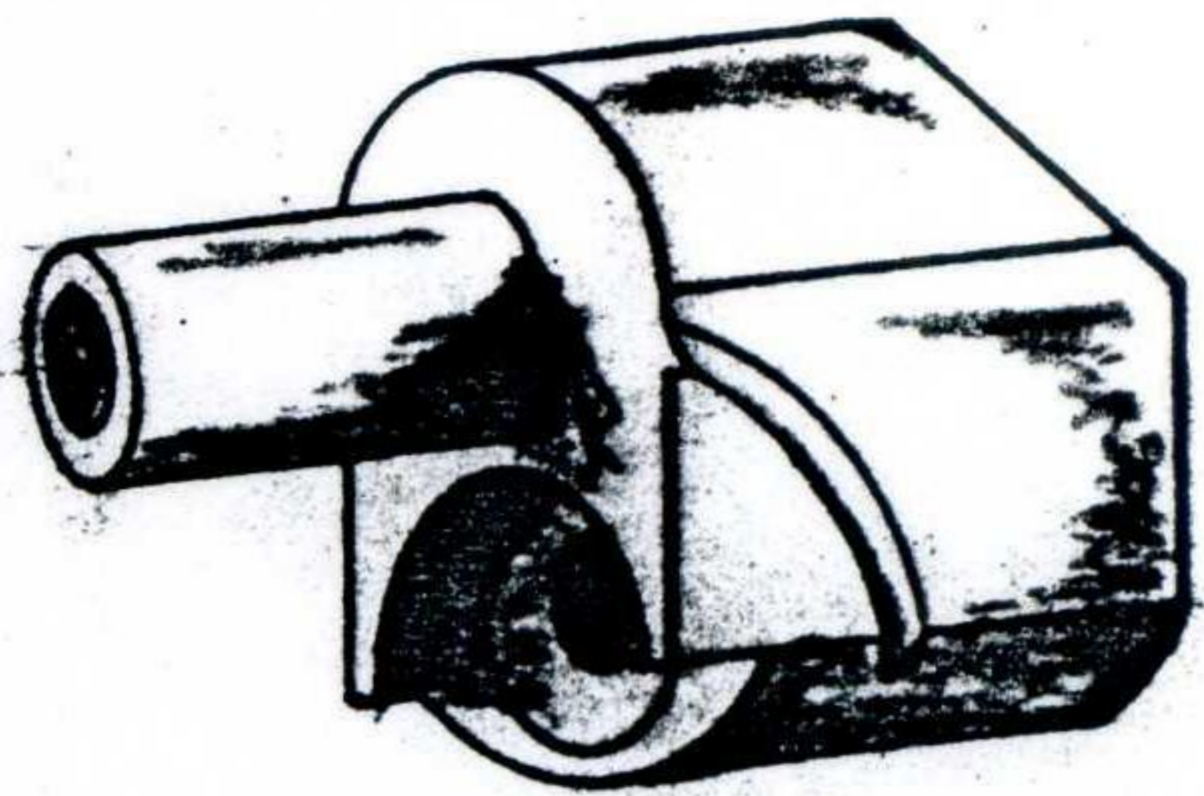
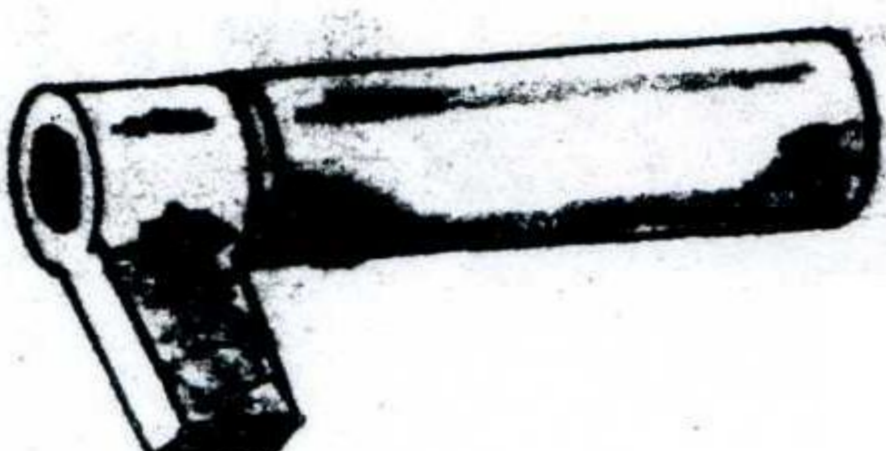
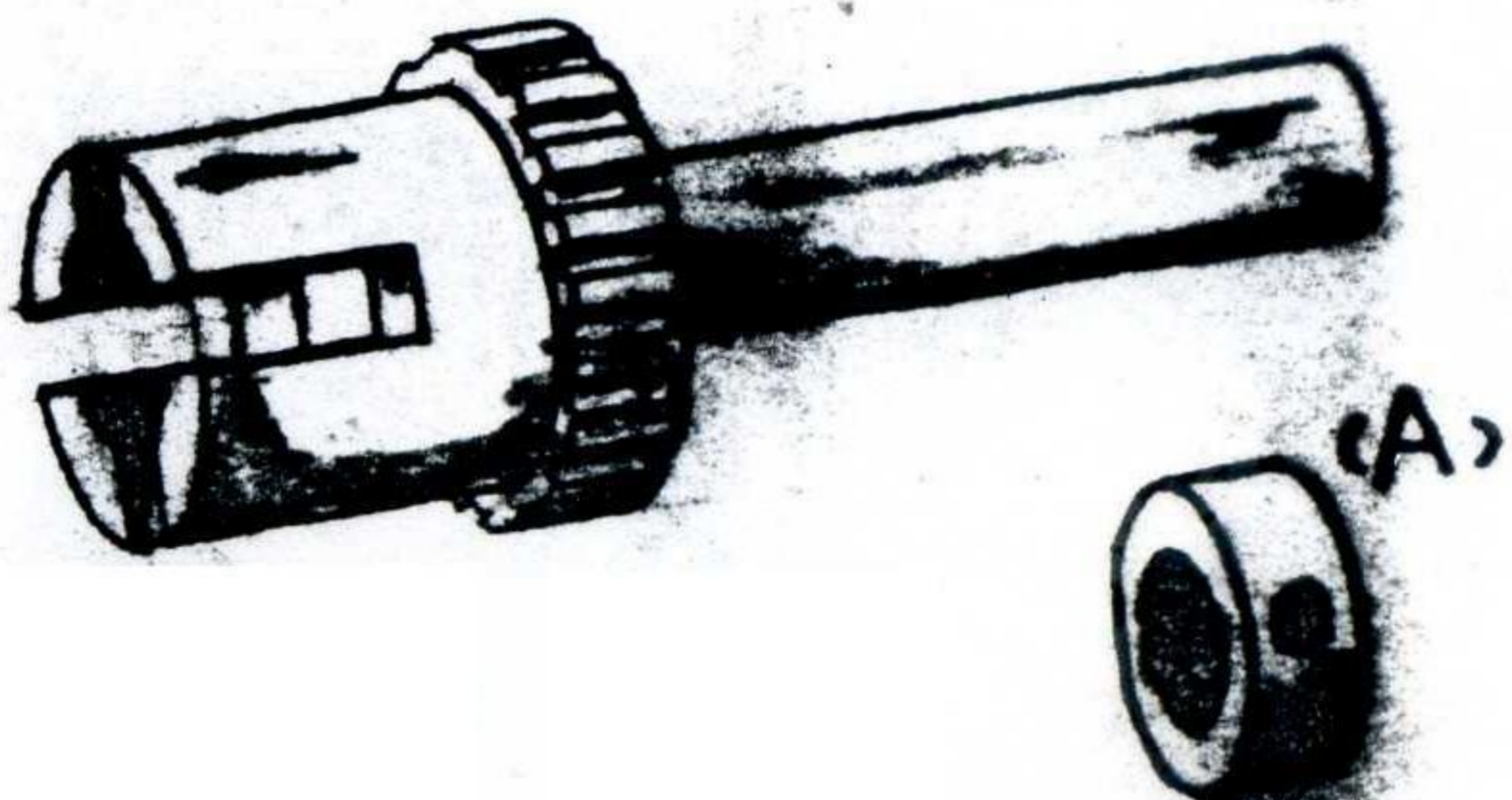
図番	名称	単価	図番	名称	単価
801	ドリッサー		805	グラインダ=締付ハンドル	
					
802	棒砥石		806	平ベルト	
					
302	除去板抜き		807	丸ベルト	
					
804	主軸調整スパナ				
					


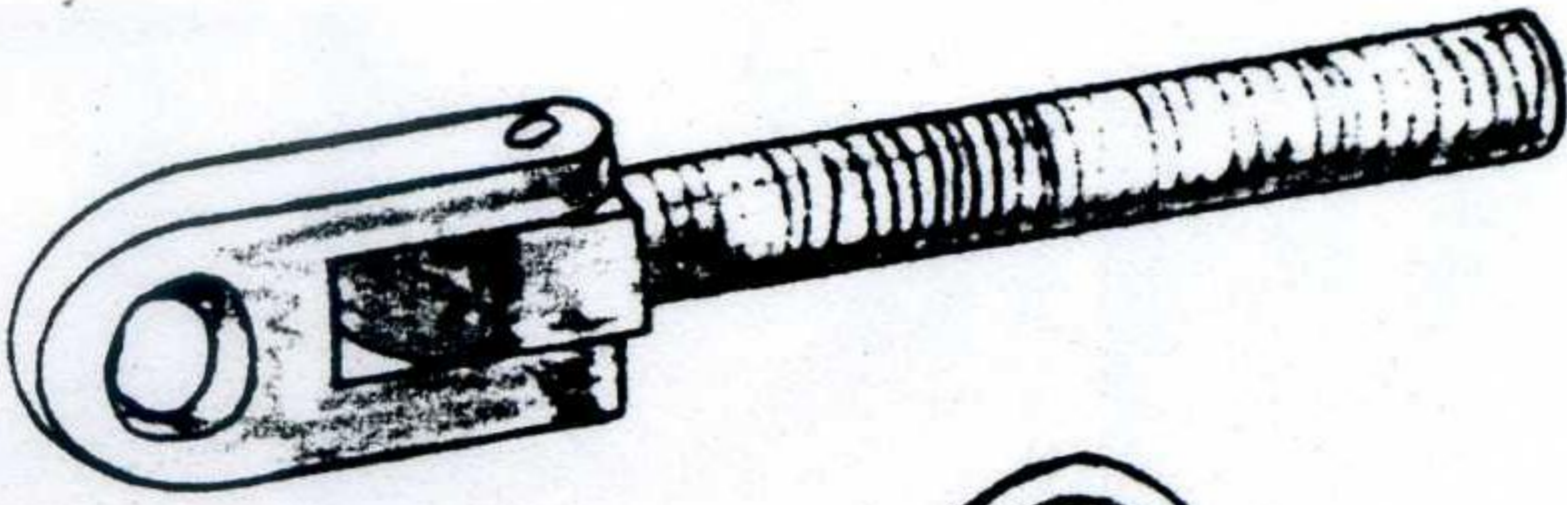


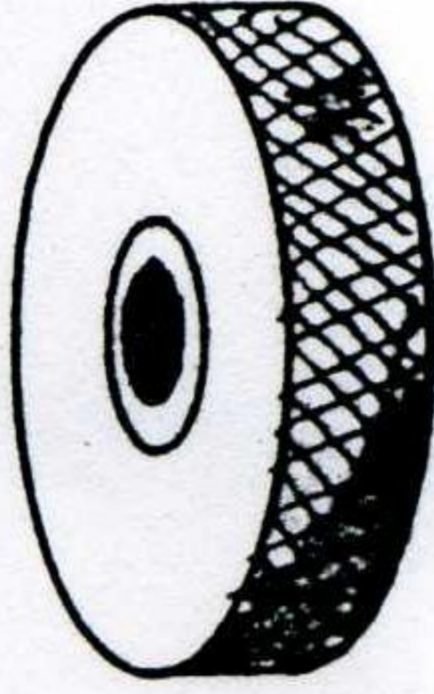
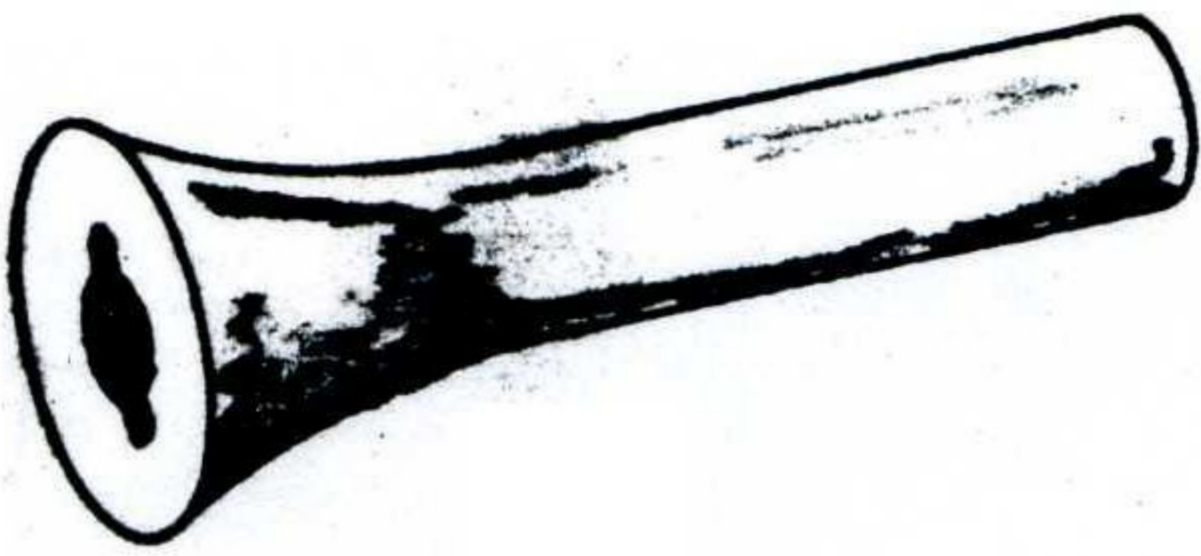
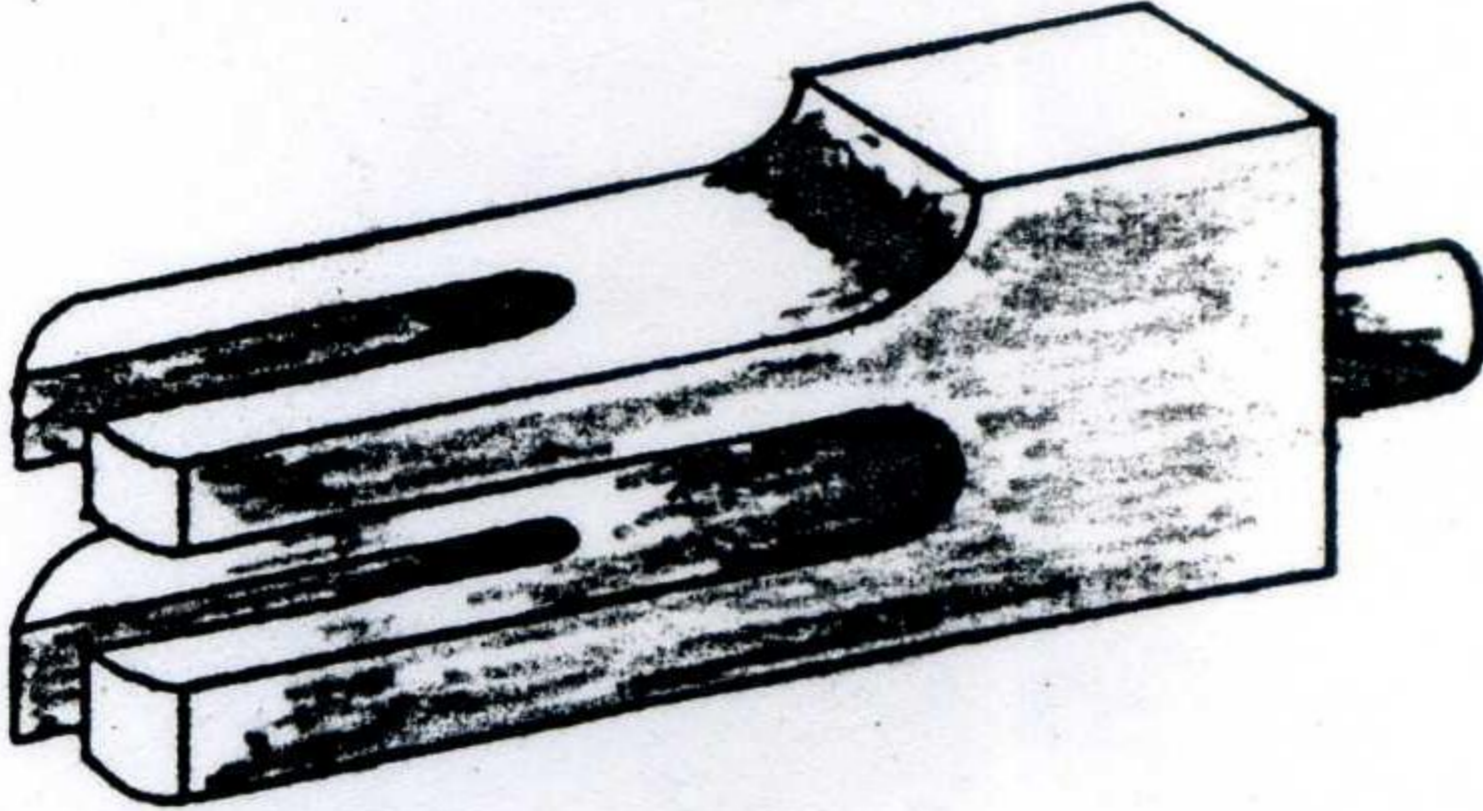
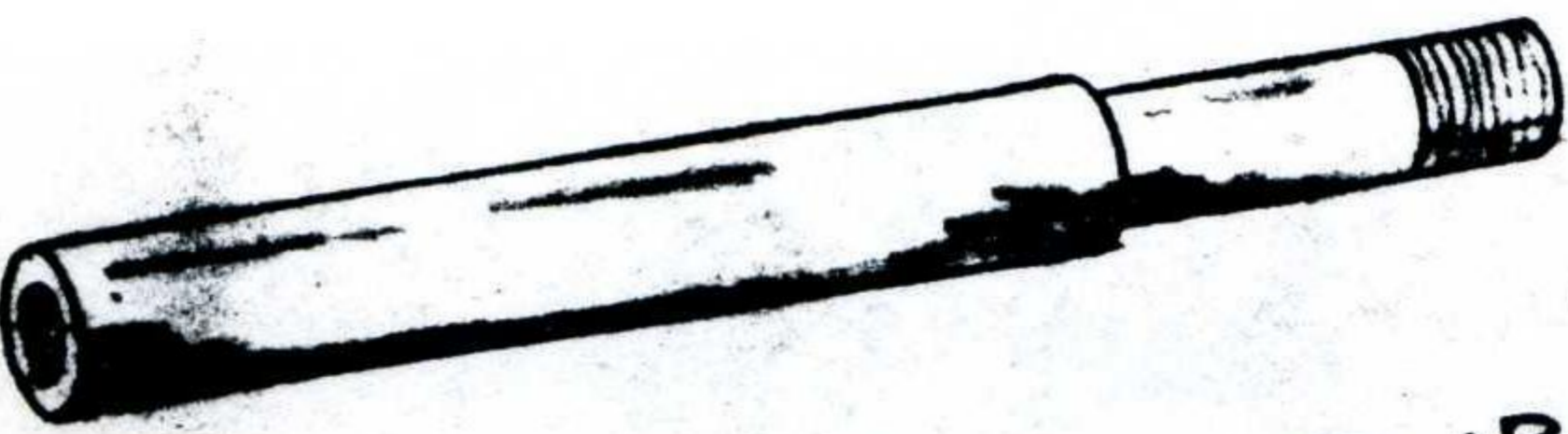

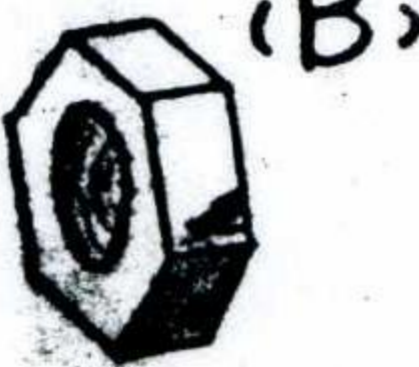
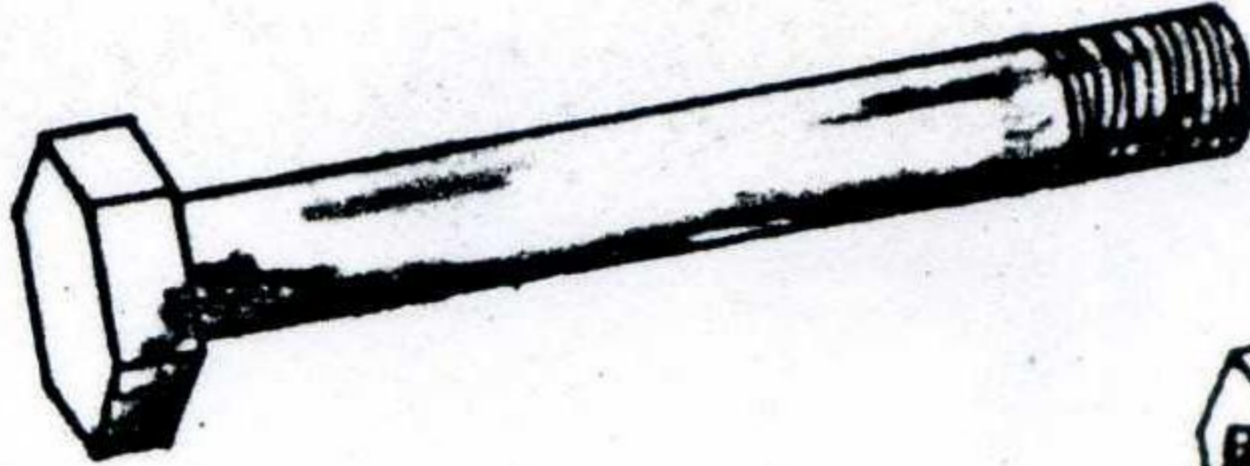



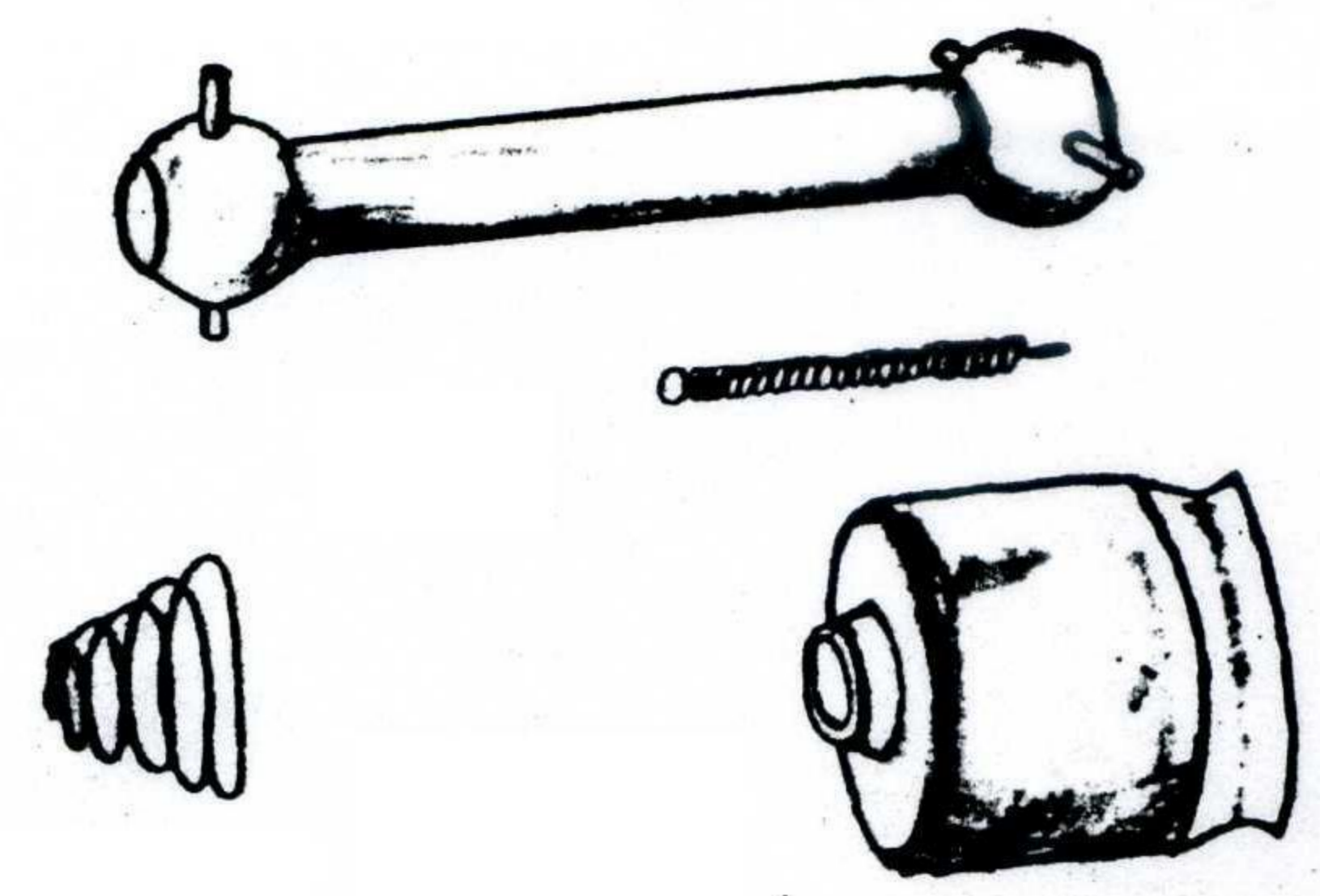
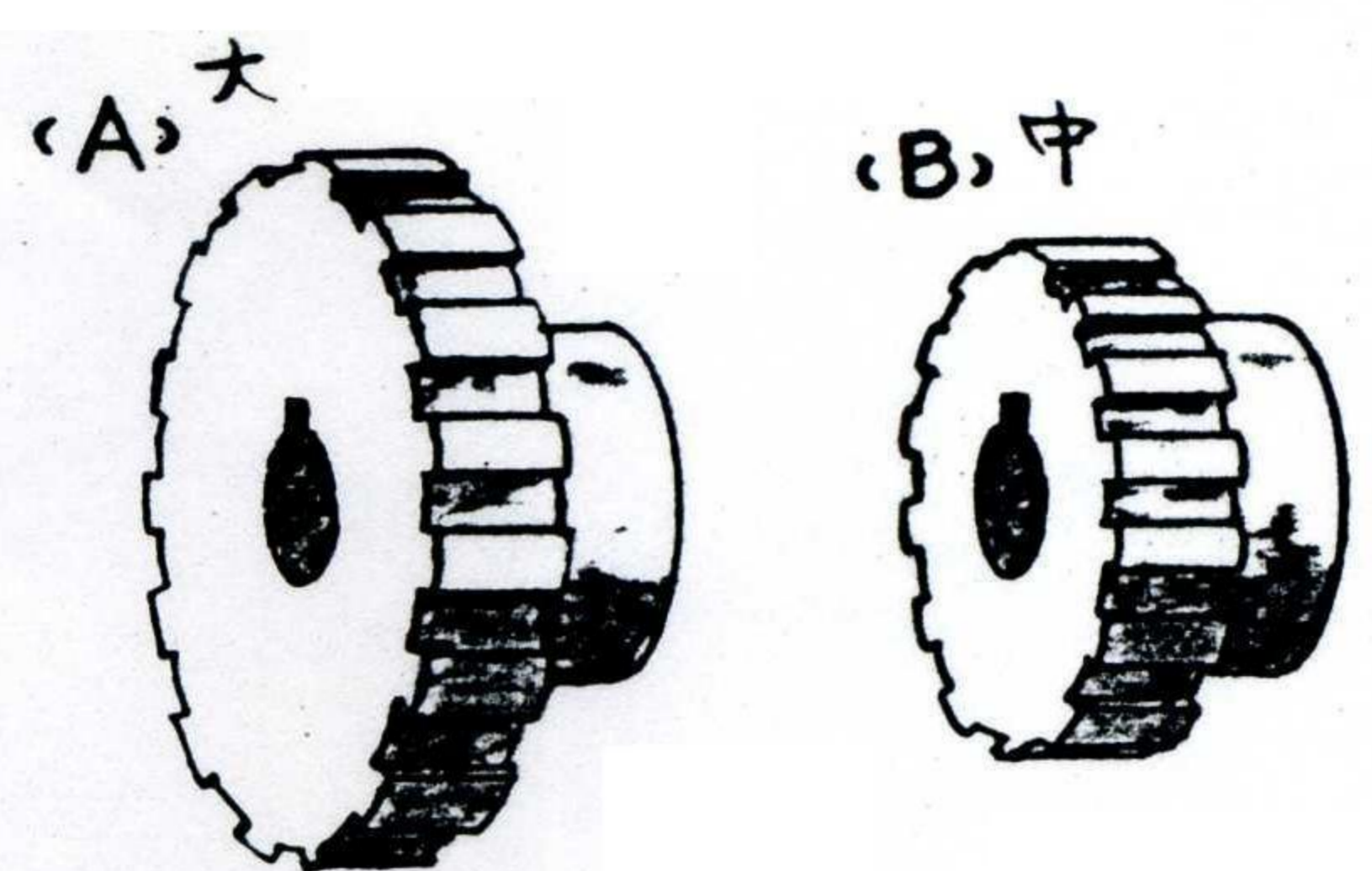
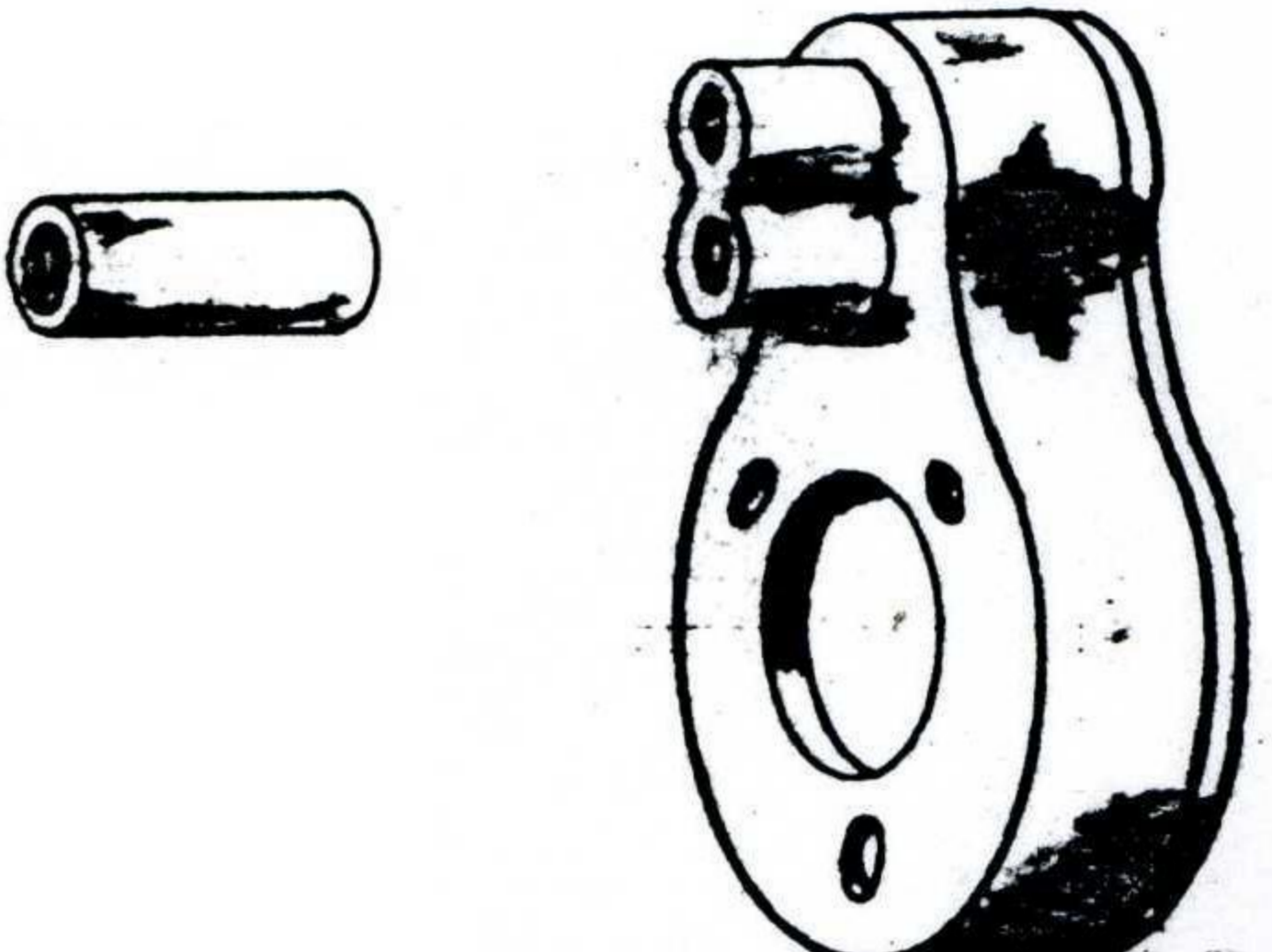

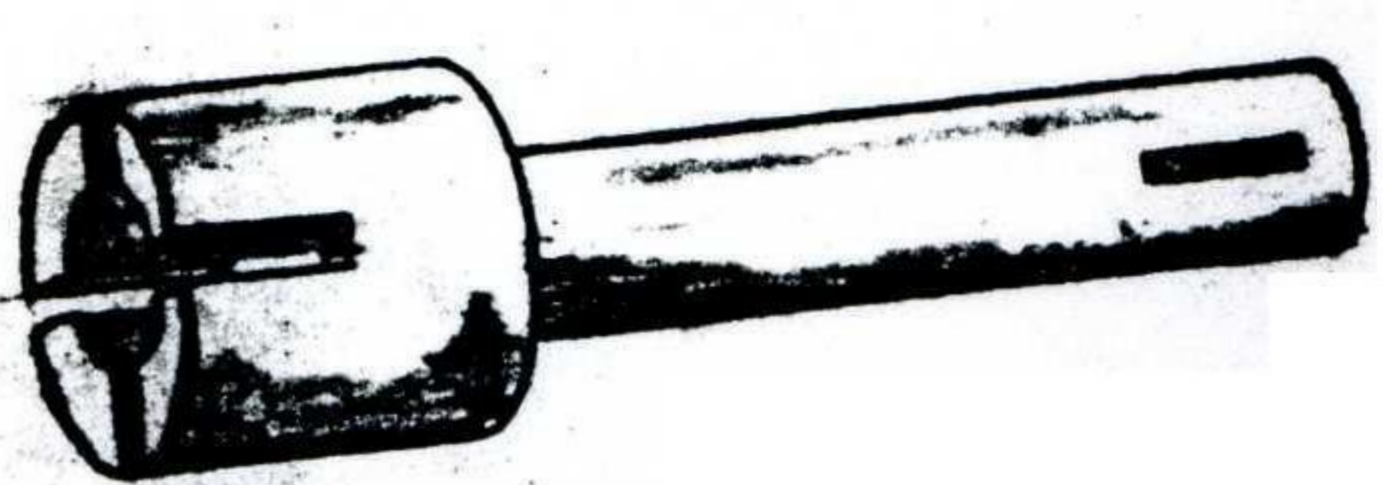
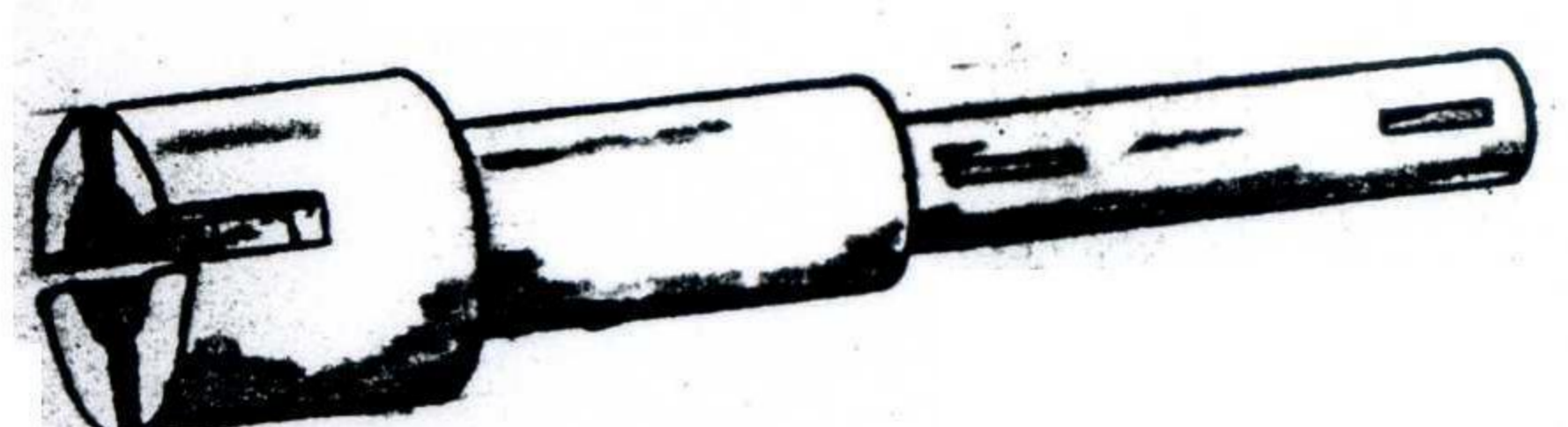
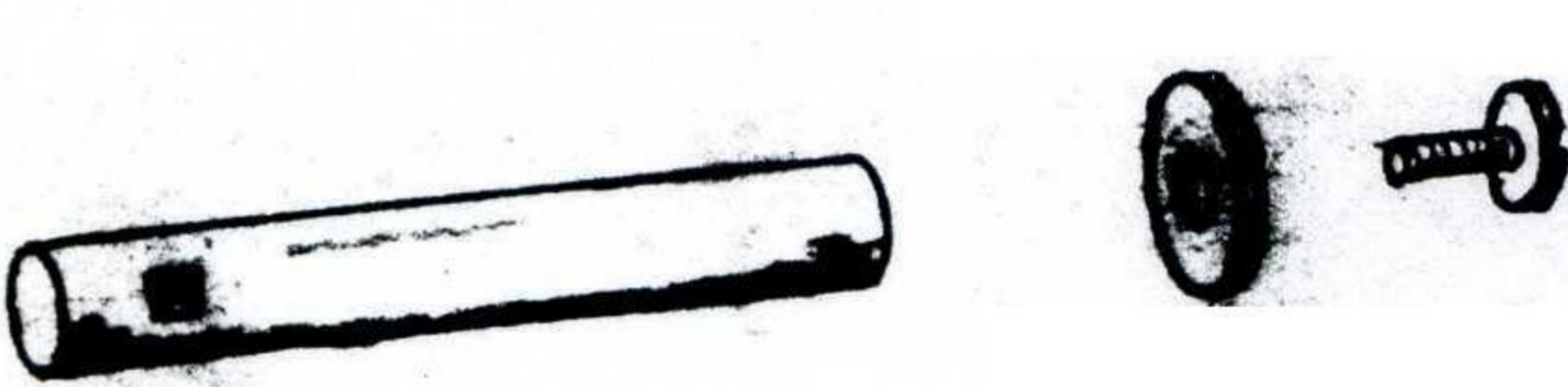
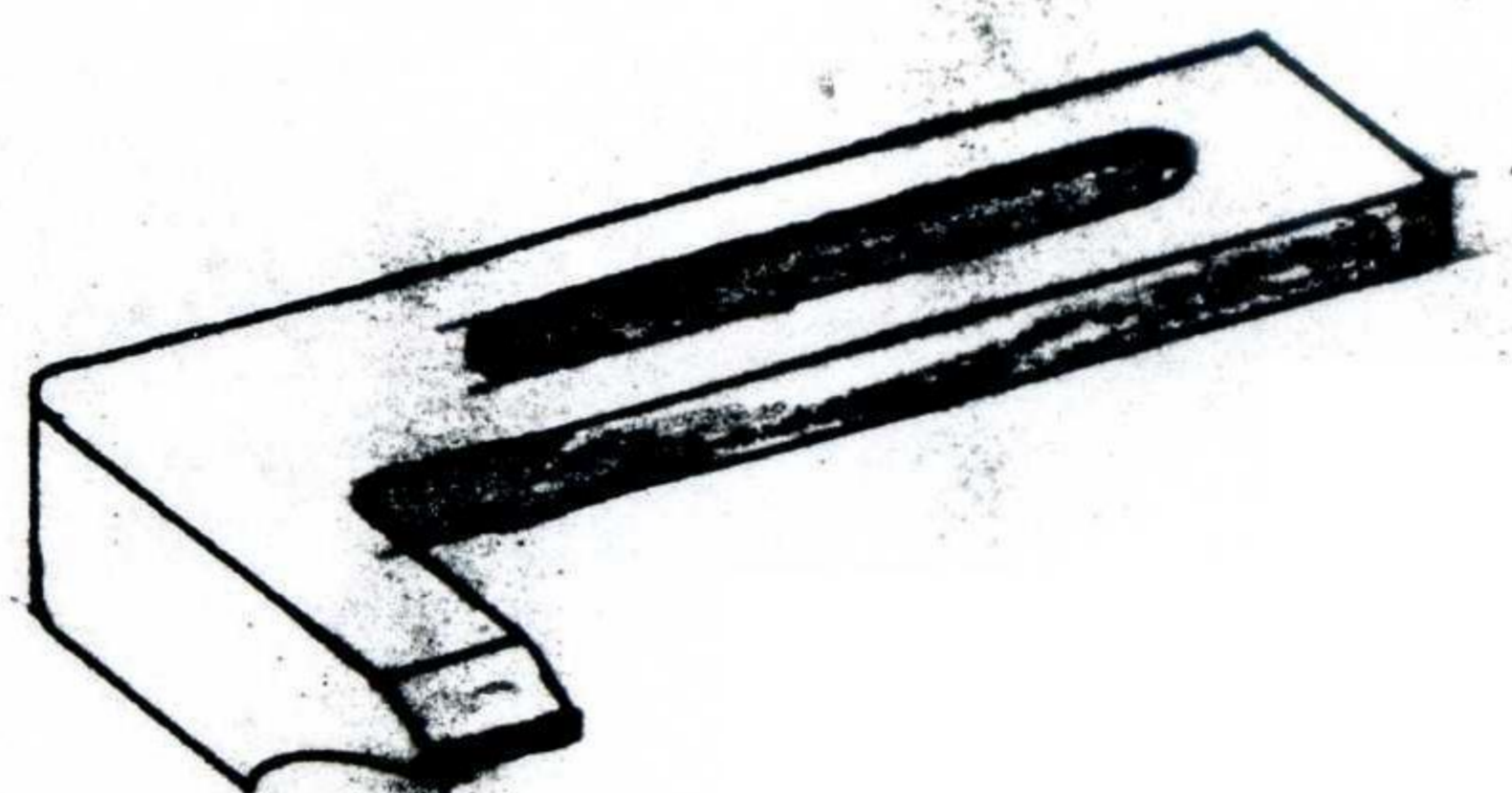
図番	名称	単価	図番	名称	単価
			904	ベアリング *6202	
<h1>NP-2</h1> <h2>普及型</h2>					
901	ドライブングプーリ		905	ベルト張りレバー	
					
902	段車		906	板バネ	
					
903	ドライブングシャフト		907	送りシャフト	
					

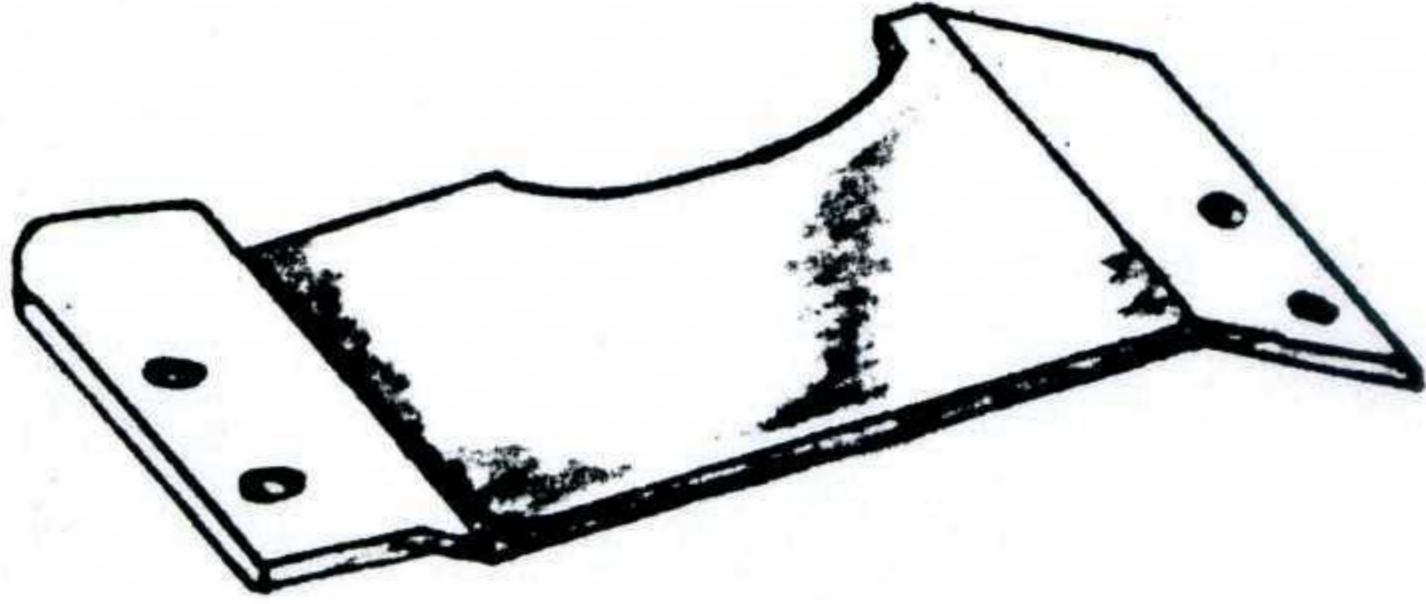


図番	名称	単価	図番	名称	単価
908	三段車		A 1001 B 1002 C 1003	上送りセット	
					
			A 1004 B 1005	ローラ押え金	
			<p data-bbox="1033 1032 1276 1190">A - 1<math>\frac{3}{4}</math>吋 B - 1<math>\frac{1}{4}</math>吋</p> 		
			A 1006 B 1007	ギヤ-	
					

図番	名称	単価	図番	名称	単価
			1504	押えハンドル	
<h1 data-bbox="268 400 1081 667">NP-10</h1> <p data-bbox="724 712 1039 845">厚物用</p>					
1501	厚さ調整ネジ		1505	スプリング	
					
1502	ボディアタッチメント		1506	ジョイントボックス	
					
1503	リフティングプラグ		1507	ギヤ付ピン	
					

図番	名称	単価	図番	名称	単価
1508	ジョイントギヤ-		1512	ローラ調整ネジ	
			 		
1509	ローラ		1513	調整ナット	
					
1510	ローラ		1514	ローラ受け	
					
1511	ローラピン		1515	締付ボルト	
  			 		

図番	名称	単価	図番	名称	単価
1516	ロー送リジョイント		1520	ギヤ-	
					
1517	ギヤ-ボックス		1521	ギヤ-(小)	
					
1518	ギヤ-シャフト		1522	ホイルシャフト(上送)用	
					
1519	ギヤ-ピン		1523	定規	
					

図番	名称	単価	図番	名称	単価
1524	作動板				
					
1525	カバープレート				
