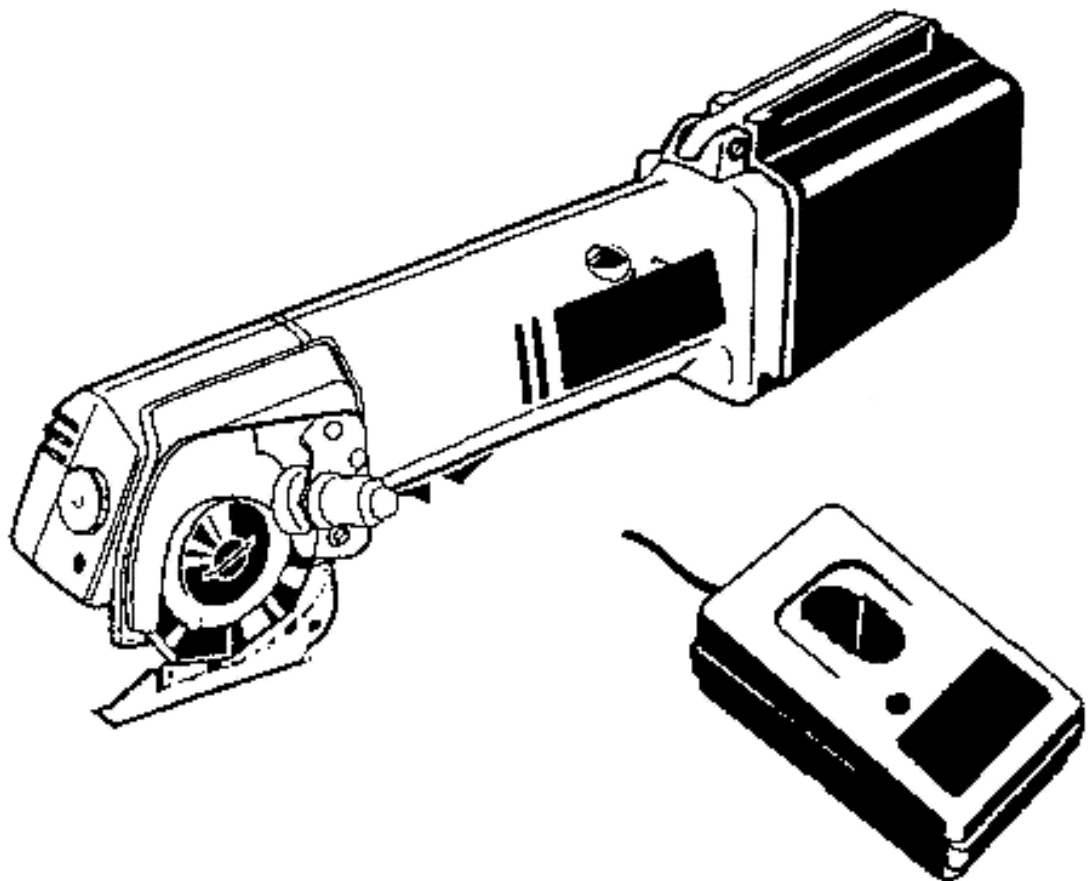


## Portable Cordless Electric Shear

MB-60C ポータブルコードレスカッター

# OPERATING INSTRUCTIONS

取扱説明書



## MB-60C コードレス裁断機

**安全にお使い頂く為に、ご使用前に必ずお読み下さい。**

お願い：火災、感電、ケガ等からご自分の身を守る為に、また安全にお使い頂く為に、ご使用前に必ず全文をお読み下さるよう、お願い致します。  
また、この冊子をいつでも見られるように、目につくところへ保管してして下さい。

**重 要**：修理の際は同一の交換用部品だけを使ってください。

1. 一方向のみ接続出来るプラグ

このカッターは、電気ショックの危険を軽減させる特徴として、一方向のみ接続出来るプラグを採用しています。

このプラグは一方向のみのコンセントに合います。もしプラグが合わない場合、資格のある電気技術者にコンセントを取り替えてもらってください。

プラグが十分入らない場合でも、延長コードを使わないようにしてください。

またプラグを交換しないでください。

2. 作業する場所をきれいにする事。

散らかった所や散らかった台での作業はケガのもとです。

3. 作業する場所の環境を考えてください：

(1) 電動カッターを雨にさらさないこと。

(2) 電動カッターを湿ったところや濡れたところで使わないこと。

(3) 作業する場所をきれいにする事。

(4) 電動カッターを引火性のある液体やガスの前で使わないこと。

4. 子供を近づけないこと：

電動カッターや延長コードに子供を近づかせないように注意し、また関係者以外の人を仕事場に入らせないように注意してください。

5. 工具の保管：使用しない時の工具類は乾燥したところ、高いところ、または鍵のかかる所へ収納してください。子供の手の届かない場所に保管してください。

6. 安全で良い仕事をするためにも、工具を乱暴に扱わないでください。

7. 工具を正しくお使いください。

(1) 小さい工具やアタッチメントを大きな物に使わないようにすること。

(2) 目的以外の物に使わないこと。例えば大きな木の枝や丸太を切るようなことはしないでください。

8. 正しい服装で作業してください。
  - (1) 動いている部分に巻き込まれる恐れがありますので、ダブダブの服を着ることやアクセサリー類をブラブラさせたりしないこと。
  - (2) 戸外で作業をする時、ゴム手袋や滑らない履物を着用することをお勧めいたします。
  - (3) 長い髪の方は動いている部分に巻き込まれないように、髪を束ねるかタオル等で隠して下さい。
  
9. 安全のためにメガネを着用して下さい。
  - (1) 切断する物が埃っぽい場合、顔マスクや防塵マスクを使用すること。
  - (2) 常に規格に合った遮蔽板や安全メガネや保護メガネを使用すること。
  
10. コードは正しくお使い下さい。
  - (1) コードをカッターに巻いて運んだり、コードを強く引っ張ると抜けることがありますので、このようなことはやめること。
  - (2) 熱や油があるところ、また尖った物の側に置かないこと。
  
11. 無理をしないこと。いつも正しい姿勢でバランスを取り、作業をすること。
  
12. 注意をして本機を整備する。
  - (1) 安全に作業するために、いつも本機をきちんと整頓していること。
  - (2) 油を注すときや部品を交換するときは、マニュアルの通りにすること。
  - (3) 定期的につールコードを点検すること。異常があれば、サービスセンターで修理をしてもらうこと。
  - (4) 定期的延長コードを点検すること。異常があれば、取り替えること。
  - (5) 乾燥したところ、きれいなところ、オイルやグリースがないところで取り扱うこと。
  
13. 電源を切ること。

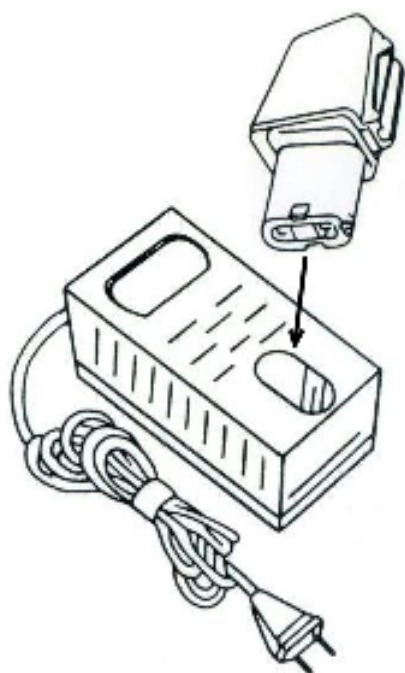
本機を使用しない時、保守修理をする時、刃、ビット、カッター等の部品を取り替える時は必ず電源を切ること。
  
14. 損傷部品がないかどうかチェックすること。

本機を使う前に指ガードや他の部品に損傷がないか、注意してチェックすること。損傷が見つかった場合、技術者に取り替えてもらうこと。

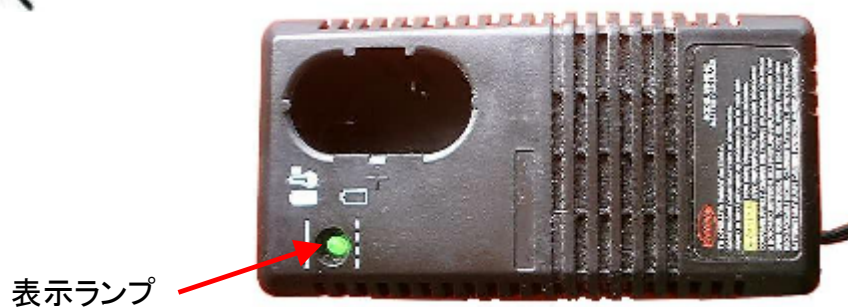
☆バッテリーを充電する。

ご注意：バッテリーは、本機動作確認の為、出荷時に充電されていますが、充電が充分でない場合があります。

バッテリーを充電する時は、イラストのようにバッテリー(51)を充電器にまっすぐ挿入すること。



バッテリー(51)を挿入する前に、プラグをコンセントに差し込んでください。  
⚠電器の充電開始表示ランプが青く点灯します。  
バッテリーを挿入すると、表示ランプが点滅する。  
⚠電が終了しますとランプは点滅しなくなります。  
⚠電時間は、約2～3時間です。

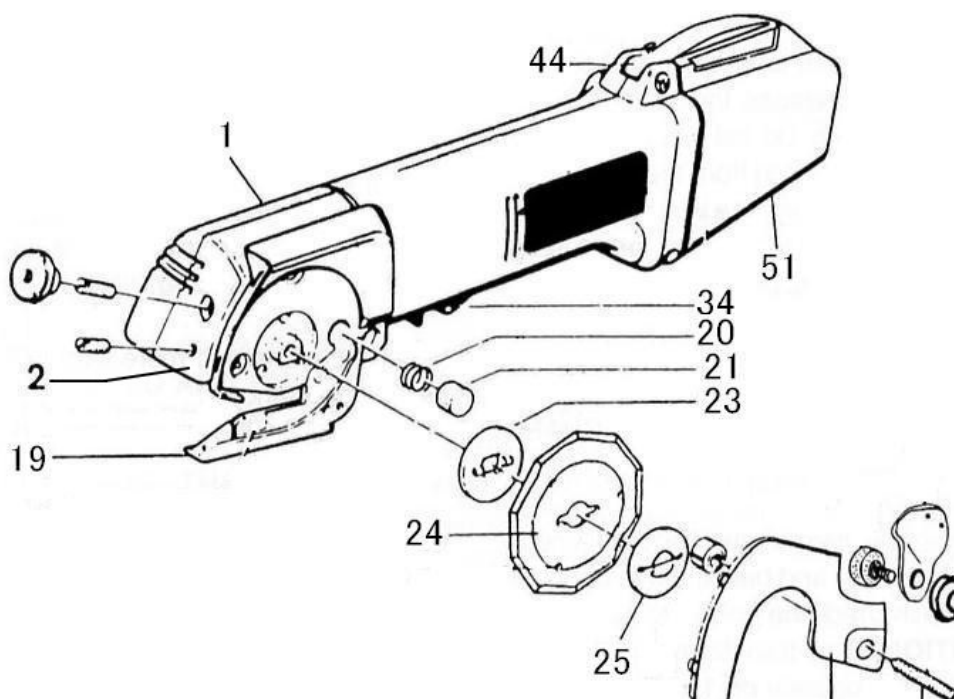


ご注意：バッテリーを保管する時は、室温44℃以上、0℃以下の所に保管しないように気をつけてください。また、湿気のある所での保管は、避けてください。

☆本機にバッテリー(51)を差し込む。

作業を開始する前に本機にバッテリー(51)を挿入し、バッテリー留め金(44)をバッテリーの溝に沿ってパチッと音がするまで押してください。

バッテリーを差し込む時、危険ですので、指を本機のスイッチに触れないで下さい。これで作業を開始することが出来ます。



☆作業を開始する。

本機で生地を切る時は、まず生地の手をガイド(19)と丸刃(24)の間に静かに差し込みます。この時は、まだスイッチ(34)に触れないでください。

セットが完了したら、人差し指をスイッチ(34)に置き、静かに引いてください。

丸刃が回転したら、前へ押すようにすると、生地が切れていきます。

スイッチは、「オン/オフ」スイッチを採用していますので、切る時は、人差し指でスイッチを押すと丸刃が回転し、離すと回転が止まります。

ご注意:本機は、危険防止の為、スイッチを離しても連続的に回転するように設計されておりません。

## MB-60C コードレス丸刃カッター部品表

部品番号	数量	部品名称	部品番号	数量	部品名称
MB-60-01	1	本体右	MB-60-29	1	砥石
MB-60-02	1	本体左	MB-60-29A	1	砥石セット
MB-60-03	1	モータ	MB-60-30	1	スプリング
MB-60-04	1	モータ ファン	MB-60-31	1	リング
MB-60-05	1	ボール ベアリング	MB-60-32	1	砥石用プッシュノブ
MB-60-06	1	ウォーム ギア	MB-60-32-1	1	砥石セット用スリーブ
MB-60-07	1	ブッシング	MB-60-33	1	ナイフガード(砥石付)
MB-60-08	1	らせん ギア	MB-60-33-1	1	ナイフガード(砥石なし)
MB-60-09	1	リング	MB-60-34	1	スイッチ ハンドル
MB-60-10	1	ボール ベアリング	MB-60-35	1	スイッチ ハウジング
MB-60-11	1	ギア シャフト	MB-60-36	1	スライド
MB-60-12	1	ナット	MB-60-37	1	スプリング
MB-60-13	1	フィンガー ガード	MB-60-38	1	マイクロ スwitch
MB-60-14	1	ネジ	MB-60-39	1	スイッチ ホルダー
MB-60-15	1	ネジ	MB-60-40	2	スイッチ スライド
MB-60-16	2	ネジ	MB-60-41	1	スイッチ クリップ 左
MB-60-17	2	ネジ	MB-60-42	1	スイッチ クリップ 右
MB-60-18	1	カッティング ブレード	MB-60-43	1	スイッチ ホルダー
MB-60-19	1	レグ	MB-60-44	1	バッテリー止め金
MB-60-20	1	スプリング	MB-60-45	2	ネジ
MB-60-21	1	オイル フェルト	MB-60-46	1	ネジ
MB-60-22	2	ネジ	MB-60-48	1	ストッパー
MB-60-23	1	ラセン ギア土台	MB-60-49	1	ナイフガード ソケット
MB-60-24	1	10面刃	MB-60-50	1	ナイフ固定ネジ
MB-60-25	1	刃の固定ネジ	MB-60-51	1	バッテリー 9.6V
MB-60-26	1	砥石土台	MB-60-52	1	バッテリー充電器
MB-60-27	1	ネジ	MB-60-53	1	ギア ケース
MB-60-28	1	砥石用土台	MB-60-54	1	ガイド プレート

※MB-60-33-1 オプション (砥石なし)

お問い合わせは下記へお願い致します。

The logo consists of the letters 'SSM' in a bold, stylized, golden-yellow font with a 3D effect and a slight shadow.

- ☆各社工業用ミシン・装置等の販売・保守
- ☆特殊アタッチメント・ラッパの製作・販売
- ☆各種合理化機器類の開発・製作・販売

**SHIMOMURA SEWING MACHINE CO.,LTD.**

有限会社 シモムラ

〒642-0021

和歌山県海南市井田138

TEL : 073 483 5221

FAX : 073-483-1616

E-MAIL : [ssm@pop21.odn.ne.jp](mailto:ssm@pop21.odn.ne.jp)

URL : <http://www2.odn.ne.jp>

火災、感電、けが等の危険を避けて、安全にお使い頂くために、この製品を使う前に下記項目も含めて必ずお読みください。

また、いつもこの説明書を必要な時にいつでも読めるように、お手元に置いてください。

### **二重絶縁システム:**

このパワーツールは感電の危険を少なくする特性がある(一枚のブレードは他のものより広い)ポータープラグを採用しています。

このプラグは逆流防止極性コンセントに合います。プラグが合わない場合、コンセントを取り替えるように熟練の電気技師に連絡してください。プラグが十分に挿入できない場合でも、延長コードを使わないでください。

プラグは絶対に変更しないでください。

作業場を片付けておくこと。－散らかっている作業場やベンチなどはケガの元になります。

作業場の環境を考えること。－パワーツールを雨にさらさないこと。パワーツールを汚れている所や湿った場所で使用しないこと。パワーツールを可燃性液体のある所やガスの側で使わないこと。

感電に対する保護－

(すなわち、パイプ、ラディエーター、レンジ、冷蔵庫ら)

子供を近づけないこと。





お問い合わせは下記へお願い致します。



- ☆各社工業用ミシン・装置等の販売・保守
- ☆特殊アタッチメント・ラッパの製作・販売
- ☆各種合理化機器類の開発・製作・販売

**SHIMOMURA SEWING MACHINE CO.,LTD.**

有限会社 シモムラ

〒642-0021

和歌山県海南市井田138

TEL : 073 483 5221

FAX : 073-483-1616

E-MAIL : [ssm@pop21.odn.ne.jp](mailto:ssm@pop21.odn.ne.jp)

URL : <http://www2.odn.ne.jp>