

# 取扱説明書

MB-110 110mm裁断機



お問い合わせは下記まで:

SHIMOMURA Co., Ltd.

No.138, Ida, Kainan-City,

Wakayama-pref., 642-0021, Japan

TEL:81-73-483-5221/FAX:81-73-483-1616

E-mail: ssm@pop21.odn.ne.jp

有限会社 シモムラ

和歌山県海南市井田138

TEL : 073-483-5221

FAX : 073-483-1616

URL : <http://www2.odn.ne.jp/ssm>

## MB-110 110mm裁断機 取扱説明書

110mm裁断機を安全に、正しくお使い頂くために、ご使用前に下記事項を必ずお読みください。

### 1. 操作開始準備:

オン(ON)・オフ(OFF)スイッチが OFF の位置にあることを確認すること。  
電気コードのプラグを本体のターミナルに押し込むようにして接続する。  
接続後、電源コードのネジをしっかりと締める。  
コンセントを差し込んでください。

### 2. 作業を開始する:

カッターを強く押さえつけないようにしてください。生地が詰まることがあります。  
切断スピードは、全ての生地に対して一定ではありません。  
その生地に適したスピードで切ること。

### 3. 刃の研磨

- 3-1 電源コードをコンセントに差し込む
- 3-2 スイッチを入れてカッターを始動さす
- 3-3 プッシュノブ(21)を数秒押し下げる。  
砥石が刃に当たり、研磨を開始する。

### 4. 刃の交換

- 4-1 差込みを抜いていることを確認すること。
- 4-2 フィンガード(4)のネジを廻してフィンガード(5)を外す。
- 4-3 刃のロックナット(1)を左へ廻して外す。  
スプリング(2)、ナット(61)、ロックカバー(28)、ベアリング(29)、  
刃用ネジ(30)を取る。
- 4-4 刃(27)を取り外し、ほこりやゴミを取り除きます。
- 4-5 刃を交換する。

### 5. カーボンブラシの交換

- a. 差込みを抜いていることを確認すること。  
2つのネジ(57)を外し、カバー(54)を上へ引っ張り上げる。
- b. スクリューキャップ(49)を外し、カーボンブラシ(50-1)を交換する。
- c. カバー(54)を元の位置に戻し、ネジをきつく締める。
- d. 左右のカーボンブラシを時々チェックする。  
カーボンブラシが磨り減った場合、左右両方のカーボンブラシを交換してください。

## 6. 注油と整備

- a. グリースカップ(7)を右へ少し廻し、ギヤボックスに油を注入すること。
- b. グリースカップが下へ下がった時、グリースカップ(6)へ油を注入すること。
- c. カッターは、いつも、きれいにしておくこと。切れ端が付着しないようにすること。

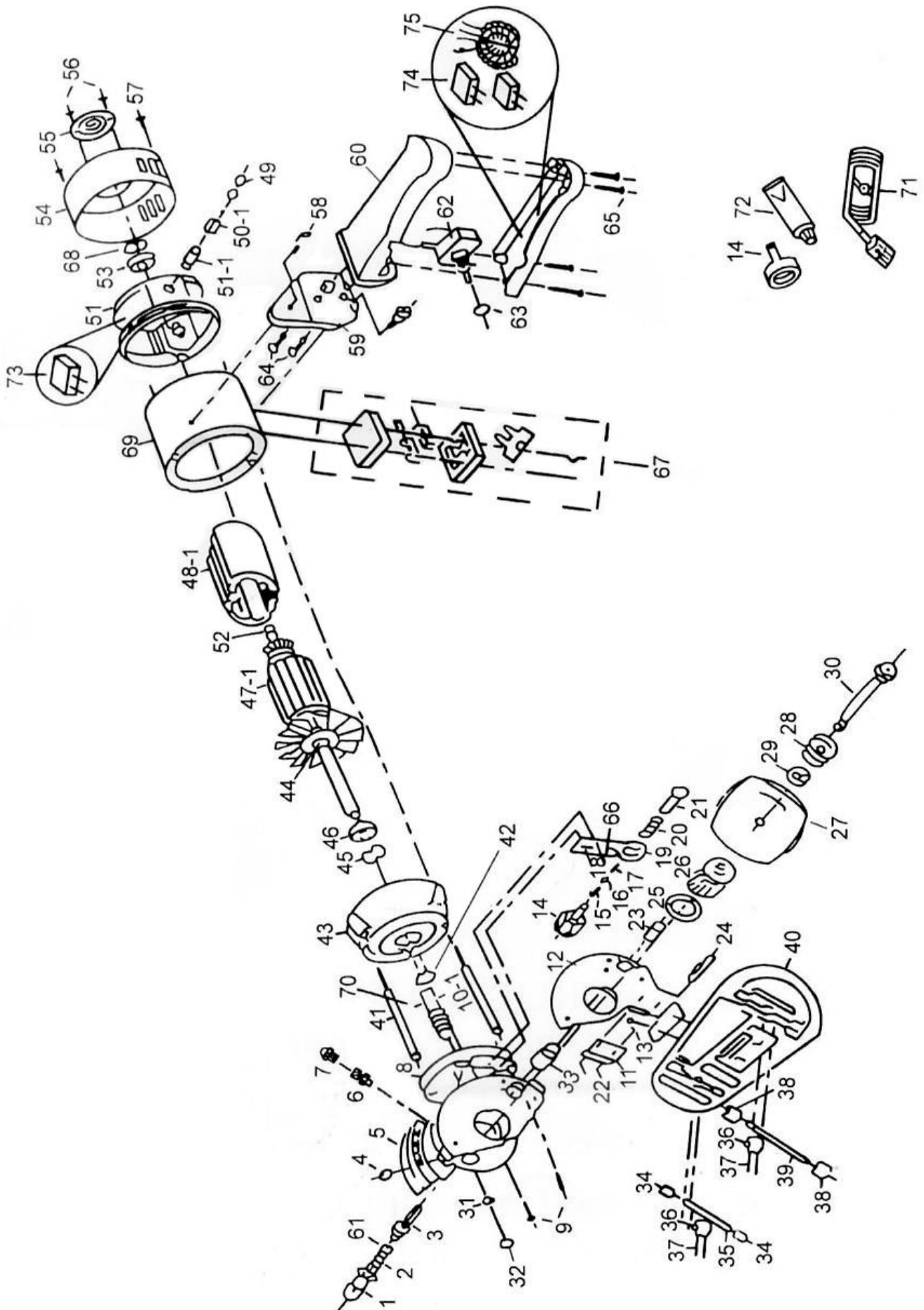
## 7. 整備と検査

- 7-1 糸くず、糸、切りくず等を取り除き、いつもカッターをきれいにする事。
- 7-2 月に一回は、油を差すこと。
- 7-3 時々、左右のカーボンブラシをチェックし、必要であれば交換すること。
- 7-4 カッターを使用しない時は、コンセントを抜いておくこと。
- 7-5 危険ですから、作業中、手をカッターの前に置かないこと。
- 7-6 作業開始前、スイッチが“OFF”になっていることを確認してから、コンセントを差し込んでください。確認しないでコンセントを差し込んだり、スイッチに触れないこと。作業終了時、スイッチを“OFF”にしてから、必ずコンセントを抜いてください。

## 8. 仕様

- 丸刃の大きさ : 110mm  
電気出力 : 180W  
切断容量 : 32mm  
重 量 : 3.5kgs.

# PARTS ASSEMBLY & ACCESSORIES





PART NO.	PARTS NAME
1	Adjusting Nut For Blade
2	Spring
3	Shaft For Gear
4	Screw For Finger Guard
5	Finger Guard
6	Grease Cup
7	Cap For Grease Cup
8	Gear Box
9	Screw
10-1	Worm Gear
11	Guide Plate
12	Gear Box Fixed Base
13	Screw
14	Sharpening Stone
15	Lock Nut For Stone
16	Snap Ring (E3)
17	Spring
18	Screw
19	Sharpening Stone Bracket
20	Spring
21	Push Knob For Stone
22	Screw
23	Oil Felt
24	Counter Blade
25	Worm Gear Washer
26	Worm Gear
27	Blade
28	Lock Cover For Blade
29	Bearing
30	Screw For Blade
31	Bearing
32	Cap For Bearing
33	Oil Felt Tube
34	Rollers
35	Roller Shaft
36	Roller Shaft Fixed Plate
37	Screw
38	Rollers
39	Roller Shaft

PART NO.	PARTS NAME
40	Base Plate
41	Screw
42	Retaining Ring
43	Front Cover
44	Snap Ring
45	Wave Washer
46	Bearing
47-1	Rotor
48-1	Stator
49	Cap For Carbon Brush
50-1	Carbon Brush With Spring
51	Motor Cover
51-1	Carbon Brush Fixed Base
52	Snap Ring (E6)
53	Bearing
54	End Cover
55	Cap For Bearing
56	Screw
57	Screw
58	Screw
59	Handle Fixed Base
60	Handle
61	Nut For Switch
62	Switch
63	Nut For Switch
64	Screw
65	Screw
66	Screw
67	Plug
68	Wave Washer
69	Motor Cover
70	Screw For Worm Gear
71	Code Complete with Earth
72	Grease
※73	Capacitor
※74	Capacitor
※75	Inductor
76	Carbon Brush Fixed Base

※ CE MODELS ONLY