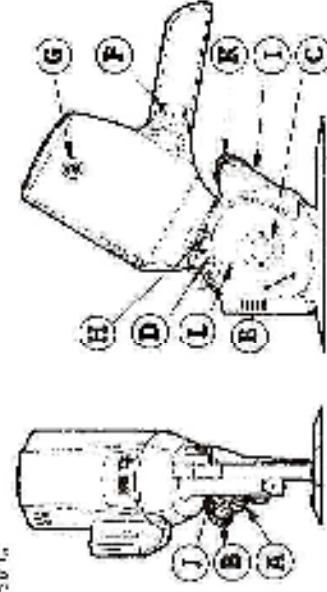


大切なお知らせ：

この切断機をお使いの前に使用説明書をよくお読み下さい。
また、いつでも読めるようにわかり易い所に保管して下さい。

切断機を使う：

1. この切断機は100V～110Vの場所でお使いいただけます。
2. スイッチ (F) を押す。
3. スイッチを押すとすぐに刃が回転しますので、ご注意の上、作業を開始して下さい。



型番	135	8面刃	1	箱 (2口)
	104	カーボンブラシ	1	箱
	150	ロックナット	1	個
	140	オイルフェルト	1	個

メンテナンス：

コンセントから電源プラグを抜いていることを必ず確認してから始めること。

- A. グリース
1. 50時間毎：少量のグリースを塗る。そしてキャップ (A) を回す。
 2. 150時間毎：キャップ (A) を外し、グリースをいっぱい塗る。

B. 注 油

10～20時間毎：オイルが刃の先端の表面に当たるまでナイフオイル (I) にオイルを注す。

C. 研削装置の調整

砥石が磨耗するとノームルのナットが緩んでいきますので、砥石が刃の先端に正確に接触するように調整して下さい。

D. 砥石の交換 → 右下の絵を参照して下さい。

E. 刃の交換

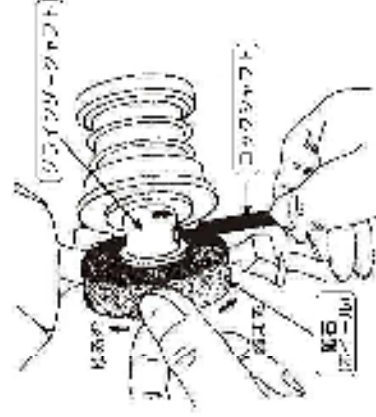
1. ナイフガード (I) を上方へ動かす。
2. ナイフオイル (D) のパネを引っ張り、矢印の方向へ回す。
3. ブレート (I) を動かす。ロックナット (H) を解除する。
4. ロックナット (C) をはずす。もし刃 (I) がロックナットと一緒に回る場合、刃 (I) の小さな穴に合う軸をその穴にはめこみ、軸がないようにしてロックナット (C) を左へ回してははずす。
5. ロックナットをはずした後、刃をはずす。
6. 刃を入れなおした時、刃が正しく入っているかを確認する。

F. カーボンブラシの交換

1. カーボンブラシが減りすぎると、モーターの故障の原因となります。
5～6mm程すり減った場合は、カーボンブラシを交換して下さい。
2. カーボンブラシキャップ (G) はレンチを使って左へ回して外します。
3. いづれも左右のカーボンブラシを同時に交換して下さい。
4. ブラシの金属部分を持って交換する。カーボンに触らないようにする。

△ ご注意：

1. 安全のために、切断機を使用していない間、ナイフガード (E) を一番下の位置にして下さい。また、切断作業をしている間、ナイフガードを出るだけ近づけて下さい。
2. 安全のためにアース線を接続して下さい。



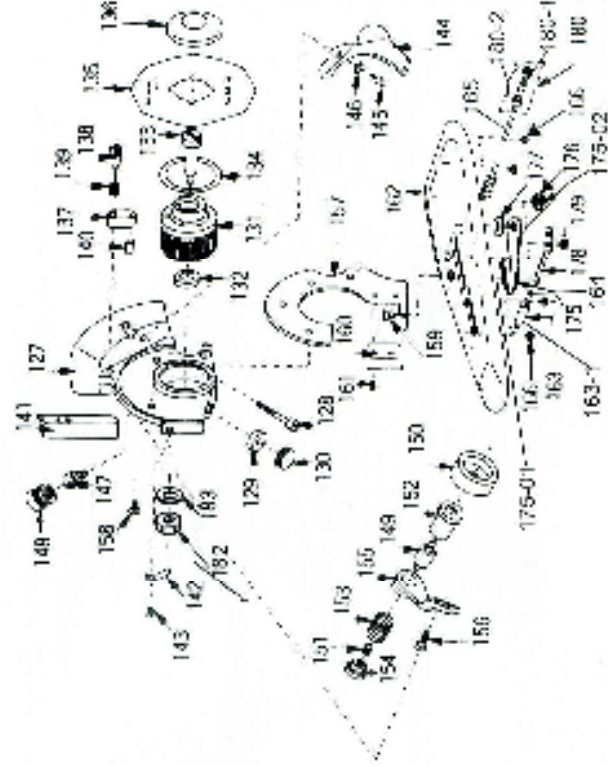
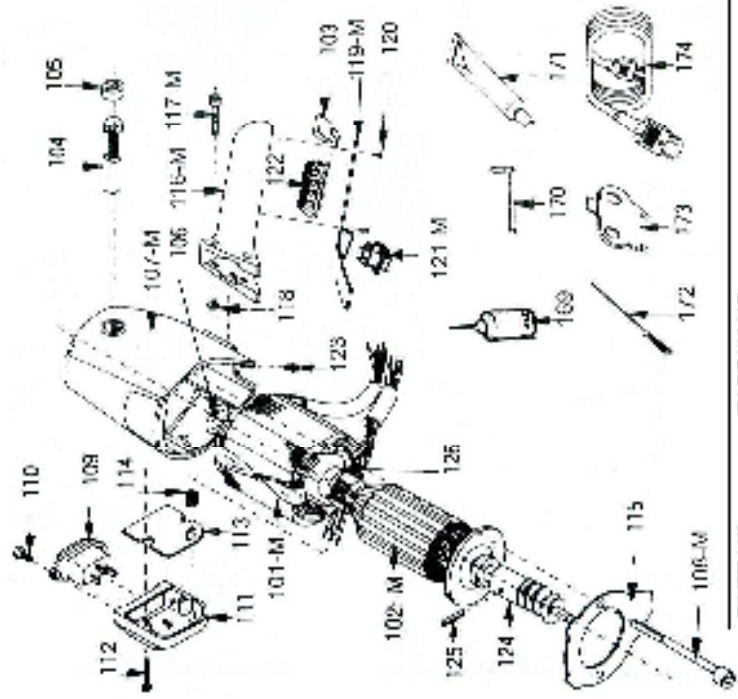
手で持ち替わって、グラインダーシャフトの穴へロックシャフトを入れて矢印の方向へ回す。

仕様

刃のサイズ	: 100mm
刃の形状	: 八角形
切断容量	: 25mm (1")
正味重量	: 2.9kgs
電 圧	: 単相 100V-120V / 220V-240V
出 力	: 100W

MOTOR ASSEMBLY & ACCESSORIES

STANDARD & BASE ASSEMBLY



PART NO. 部品番号	PART NAME 部品名	名訳
101-M	Stator	ステータ
102 M	Rotor	ローター
103	Condenser	コンデンサ
104	Carbon Brush	カーボンブラシ
105	Cup for Carbon Brush	カーボンブラシの皿
106	Wave Washer	ワッシャー
107-M	Motor Cover	モーターカバー
108-M	Screw for stator	ステータのねじ
109-M	Terminal	ターミナル
110	Screw for Terminal	ターミナルのねじ
111	Terminal Box	ターミナルボックス
112	Screw for T.Box	ボックスのねじ
113	Terminal Plate	ターミナル板
114	Rubber Bushing	ゴムジョイント
115	Air Guide	エアガイド
116-M	Drive Handle	ハンドル
117-M	Screw for Handle	ハンドルのねじ
118	Nut for Handle	ハンドルのナット
119 M	Cover for Handle	ハンドルのカバー
120	Screw for Cover	カバーのねじ
121-M	Switch	スイッチ
122	Connecting Terminal	接続ターミナル
123	Screw for Fanth	ファースクリネジ
124	Drive Gear	駆動ギア
125	Roller Pin	ローラーピン
126	Bearing	ベアリング
127	Gear Box	ギアボックス
128	Screw for G.Box	ギアボックスのねじ
129	Drive Gear Metal	ギアボックスのメタル
130	Cover for Metal	メタルのカバー
131	Knife Gear	ナイフギア
132	Washer for Gear	ギア用のワッシャー
133	Screw for Gear	ギアのねじ
134	Ring for Gear	ギアのリング
135	Knife (R-sided)※Round(option)	※右側、※丸型、※丸型のアダプトン刀片
136	Lock Nut for Knife	刃用ロックナット
137	Knife Oiler	ナイフオイル
138	Screw for Oiler	オイル用のねじ
139	Spring for Oiler	オイル用のバネ
140	Oil Felt	オイルフェルト
141	Knife Guard	ナイフガード
142	Spring for Guard	ガード用のバネ
143	Screw for Spring	ガード用のねじ
144	Safety Plate	安全板
145	Screw for Plate	安全板用のねじ
146	Spring Washer for Plate	安全板用のバネワッシャー
147	Cheese Cup	チーズカップ
148	Cup for Grease	グリースのカップ
149	Grinder Shaft	グラインダーシャフト
150	Emery Wheel	研石
151	Grinder Spring	研石バネ
152	Grinder Collar	研石のコラー
153	Spring for collar	研石バネ
154	Sharpening Switch	研石スイッチ
155	Grinder Arm	グラインダーアーム
156	Screw for Grinder Arm	アームのねじ
157	Standard	標準
158	Screw for Standard (upside)	標準の逆側のねじ
159	Screw for Standard(bottom)	標準の底側のねじ
160	Guide Plate	ガイドプレート
161	Screw for Guide Plate	プレートのねじ
162	Raso Plate	ベラスプレート
163	Front Roller Set	フロントローラーセット
163-1	Front Roller Only	フロントローラーのみ
164	Roller Shaft (front)	ローラーシャフト(前)
165	Roller Shaft (rear)	ローラーシャフト(後)
166	Screw for Roller Shaft	ローラーシャフトのねじ
169	Oiler	オイル
170	Lock Shaft	ロックシャフト
171	Grease	グリース
172	Cleaning Brush	清掃ブラシ
173	Wrench	レンチ
174	Cord Complete with earth	コード(接地付)完成品
175	Lower Blade Set	下刀片セット
175 01	Lower Blade Only	下刀片のみ
175 02	Lower Blade Bracket	下刀片のブラケット
176	Screw for Lower Blade	下刀片のねじ
177	Washer for Lower Blade	下刀片用のワッシャー
178	Pressure Spring for Lower Blade	下刀片用の圧力バネ
179	Screw for Pressure Spring	圧力バネ用のねじ
180	Rear Roller Set	後ローラーセット
180-1	Rear Roller Shaft only	後ローラーシャフトのみ
180-2	Rear Roller Only	後ローラーのみ
182	Nut for Knife Ceaser	ナイフセーサのナット
183	Washer for knife Ceaser	ナイフセーサのワッシャー

PART NO. 部品番号	PART NAME 部品名	名訳
141	Safety Plate	安全板
145	Screw for Plate	安全板用のねじ
146	Spring Washer for Plate	安全板用のバネワッシャー
147	Cheese Cup	チーズカップ
148	Cup for Grease	グリースのカップ
149	Grinder Shaft	グラインダーシャフト
150	Emery Wheel	研石
151	Grinder Spring	研石バネ
152	Grinder Collar	研石のコラー
153	Spring for collar	研石バネ
154	Sharpening Switch	研石スイッチ
155	Grinder Arm	グラインダーアーム
156	Screw for Grinder Arm	アームのねじ
157	Standard	標準
158	Screw for Standard (upside)	標準の逆側のねじ
159	Screw for Standard(bottom)	標準の底側のねじ
160	Guide Plate	ガイドプレート
161	Screw for Guide Plate	プレートのねじ
162	Raso Plate	ベラスプレート
163	Front Roller Set	フロントローラーセット
163-1	Front Roller Only	フロントローラーのみ
164	Roller Shaft (front)	ローラーシャフト(前)
165	Roller Shaft (rear)	ローラーシャフト(後)
166	Screw for Roller Shaft	ローラーシャフトのねじ
169	Oiler	オイル
170	Lock Shaft	ロックシャフト
171	Grease	グリース
172	Cleaning Brush	清掃ブラシ
173	Wrench	レンチ
174	Cord Complete with earth	コード(接地付)完成品
175	Lower Blade Set	下刀片セット
175 01	Lower Blade Only	下刀片のみ
175 02	Lower Blade Bracket	下刀片のブラケット
176	Screw for Lower Blade	下刀片のねじ
177	Washer for Lower Blade	下刀片用のワッシャー
178	Pressure Spring for Lower Blade	下刀片用の圧力バネ
179	Screw for Pressure Spring	圧力バネ用のねじ
180	Rear Roller Set	後ローラーセット
180-1	Rear Roller Shaft only	後ローラーシャフトのみ
180-2	Rear Roller Only	後ローラーのみ
182	Nut for Knife Ceaser	ナイフセーサのナット
183	Washer for knife Ceaser	ナイフセーサのワッシャー

※ These parts marked need to inspection & change frequently

※ 1, の ※ マークが付いている部品は、お使いの製品をより安全に使用するために、頻りに検査と交換が必要となります。

※ 組立時に記載の部品は、必ずしも必要ではありません。