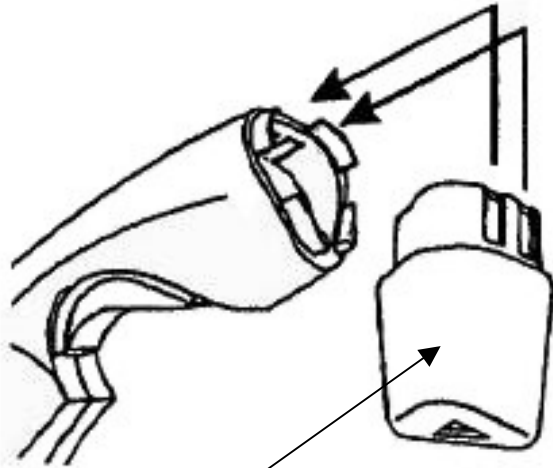
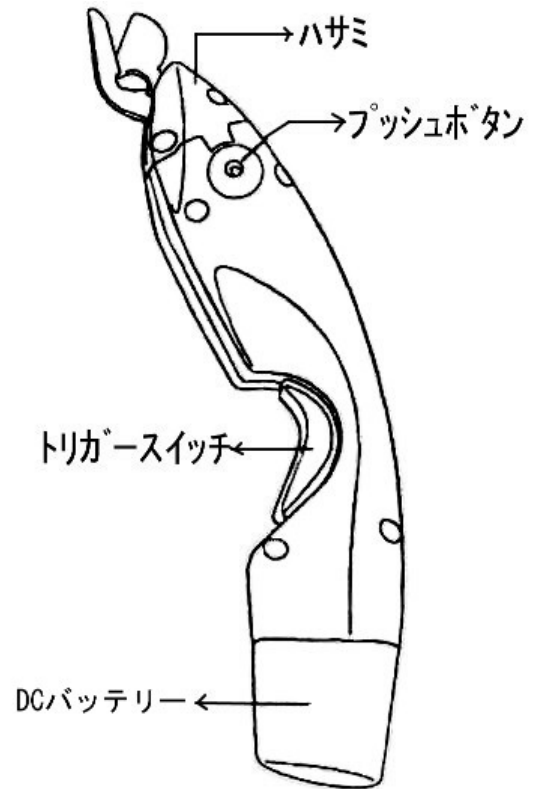


コードレス電動カッター取扱説明書

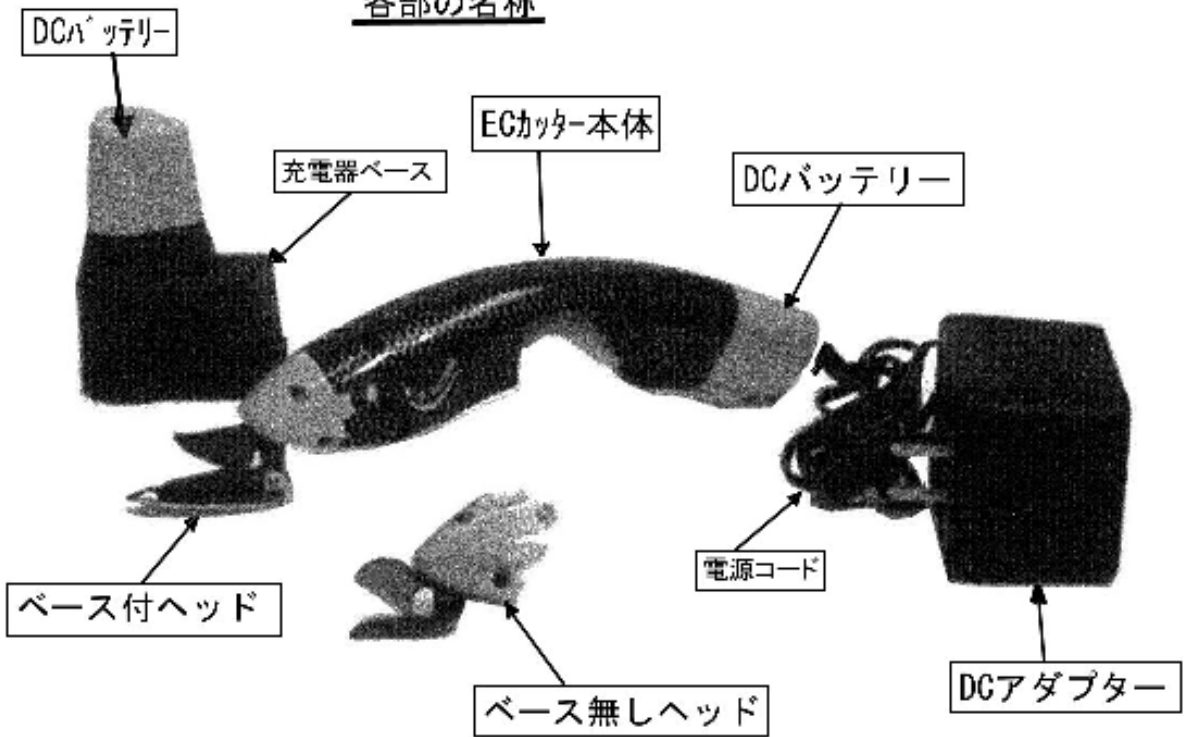
再充電出来る DC バッテリー



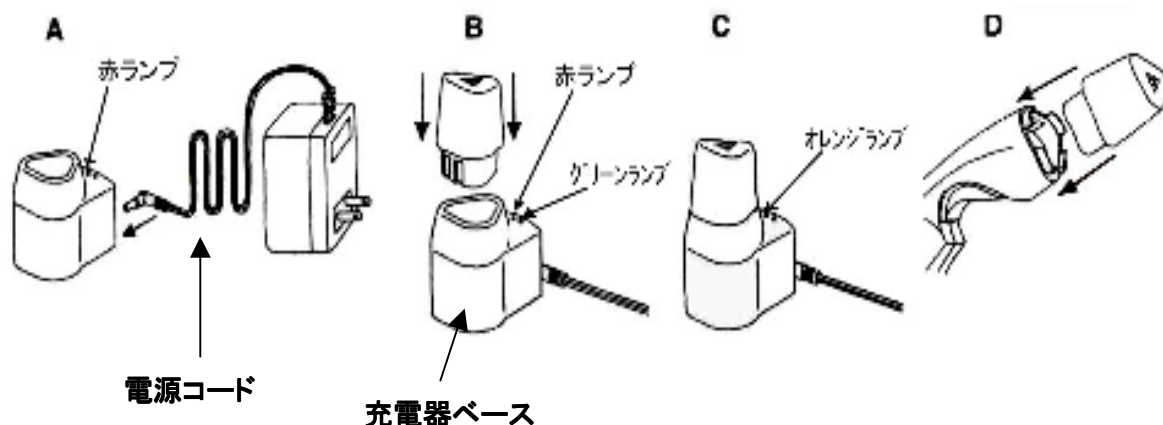
DC バッテリー



各部の名称



DC バッテリーを充電する方法

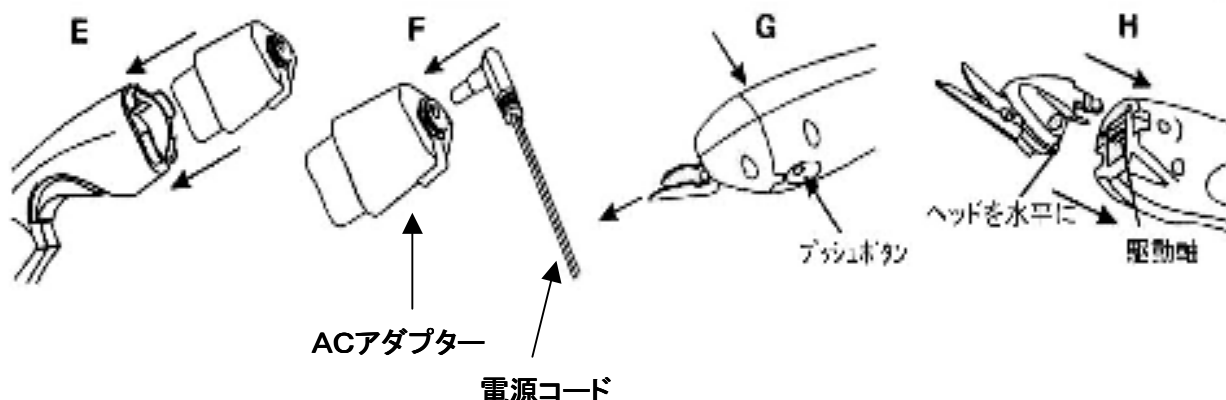


1. 電源コードを充電器ベースに差し込んで下さい。赤いランプが点灯します。(図A)
2. DCバッテリーを充電器ベースに押し込んで下さい。(図B)
その際、DCバッテリーの接触面と充電器ベースの接触面が一致するように注意して差し込んで下さい。DCバッテリーを挿入しますと、緑のランプが点灯します。赤と緑のランプが点灯しますと充電を開始します。
3. 充電を完了するまでには約3～5時間かかります。充電が完了しますと、緑のランプが消えて、赤いランプがオレンジ色に変わります。
オレンジ色が充電完了の合図です。(図C)
4. 充電出来たDCバッテリーを本体に差し込みます。その際、DCバッテリーの接触面と本体の接触面が一致するように差し込んで下さい。(図D)
また、DCバッテリーを差し込む時に、パワースイッチ(トリガースイッチ)に触れないようにして下さい。トリガースイッチを持ったまま、DCバッテリーを差し込みますと、ハサミが動きだしますので、充分ご注意ください。DCバッテリーを挿入後、トリガースイッチを人差し指で軽く握ると、ハサミが動き出し作業を開始することが出来ます。
バッテリーは一回の充電で3～4時間位使用出来ます。
5. DCバッテリーが消耗したら、上記の方法を繰り返して充電して下さい。
バッテリーの充電は完全に消耗させなくても、途中からでも再充電してもかまいません。

(注意)

1. 電源は100Vをご使用下さい。この充電器とバッテリーは同時に動作するように特別に作られていますので、他の充電器を使ってこのバッテリーを充電しないようにして下さい。
2. 消耗したバッテリーを充電器ベースに入れた時や緑のランプが点灯しない時、コンセントを一度抜いて下さい。その後、赤いランプが消えますので、もう一度コンセントを差し込んで下さい。赤と緑のランプが点きますと、充電を再開します。

ACアダプターを使う方法（ACアダプターはオプションです）



1. ACバッテリーを本体に差し込んで下さい。(図E)
その際、ACバッテリーの接触面と本体の接触面が一致するように注意して差し込んで下さい。
2. 電源コードをACアダプターに差し込んで下さい。(図F)
3. アダプターをコンセントに差し込んで下さい。 パワースイッチ(トリガースイッチ)を人差し指で軽く握るとハサミが動き出し、作業を開始することができます。

(注意) カット作業中、コードを切らないよう、十分に気を付けて下さい。

ブレードの交換方法

1. 安全の為に DC バッテリー 或いは AC バッテリーを EC カッター本体より抜いてください。
2. ベース付ヘッドまたはベース無しヘッドの黄色いプッシュボタン(図G)をしっかりと両方から押して、ヘッド(ブレード)を抜いてください。
3. 新しいヘッドを 図H のように水平に EC カッター本体に差し込みます。ヘッドを本体のヘッドを本体の中心にある駆動軸に合うようにヘッドを少し上下に動かしながら挿入します。
4. 挿入したヘッドがプッシュボタンの位置にしっかりと収まっているか確認して下さい。

安全に関するご注意

- ・ この製品はおもちゃではありません。小さいお子さんの手が届かない所に保管して下さい。
- ・ カッターを落とさないで下さい。落としますとヘッドや本体の中の装置に損傷を与える原因となります。
- ・ ヘッドのハサミ部分に指を入れないで下さい。
- ・ 金属のような硬い物を絶対に切らないで下さい。
- ・ ハサミの刃は超硬刃で作られていますので、研ぐ必要はありません。

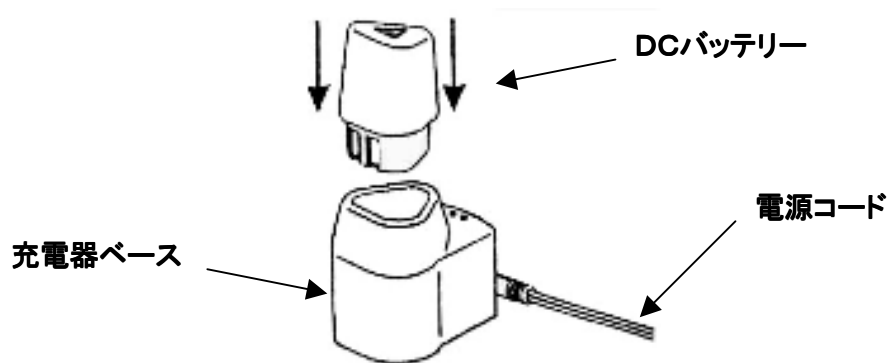
- ・ 損傷を防ぐ為に、ACアダプターを充電器ベースに挿入しないで下さい。



- ・ 直接電気を利用してハサミを操作するのは、ACアダプターを使う場合だけです。



- ・ DCバッテリーは専用の充電器ベースを使って充電して下さい。



お問い合わせは下記へお願い致します。

SSM

☆各社工業用マシン・装置等の販売・保守
 ☆特殊アタッチメント・フッパの製作・販売
 ☆各種合理化機器類の開発・製作・販売
SHIMOMURA SEWING MACHINE CO.,LTD.

有限会社 シモムラ

〒642-0021

和歌山県海南市井山138

TEL : 073-483-0221

FAX : 073-483-1616

E-MAIL : ssm@pop21.odn.ne.jp

URL : <http://www2.odn.ne.jp>