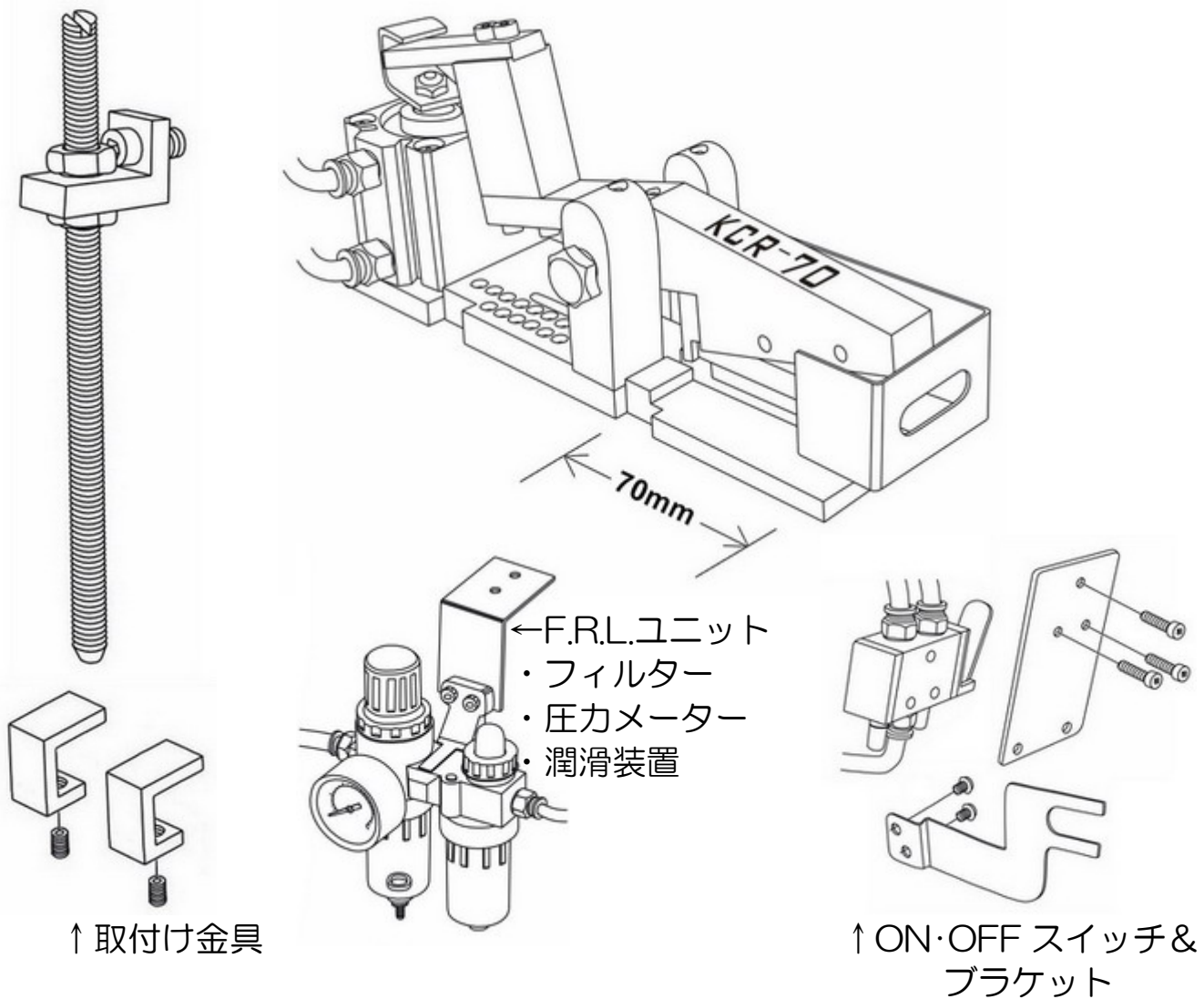
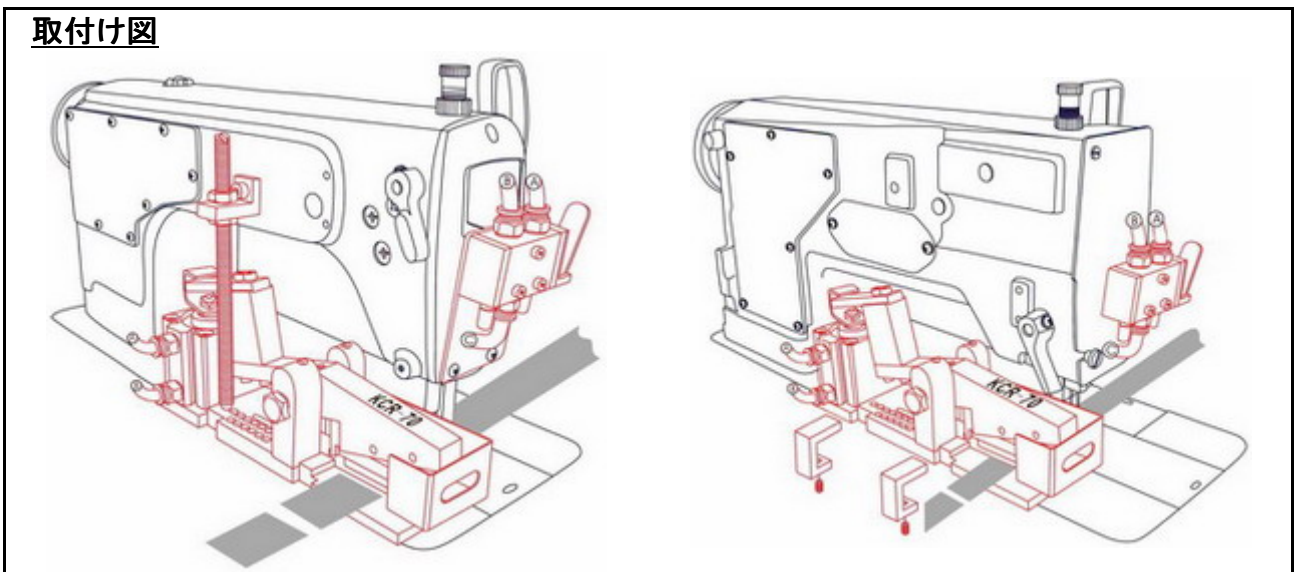


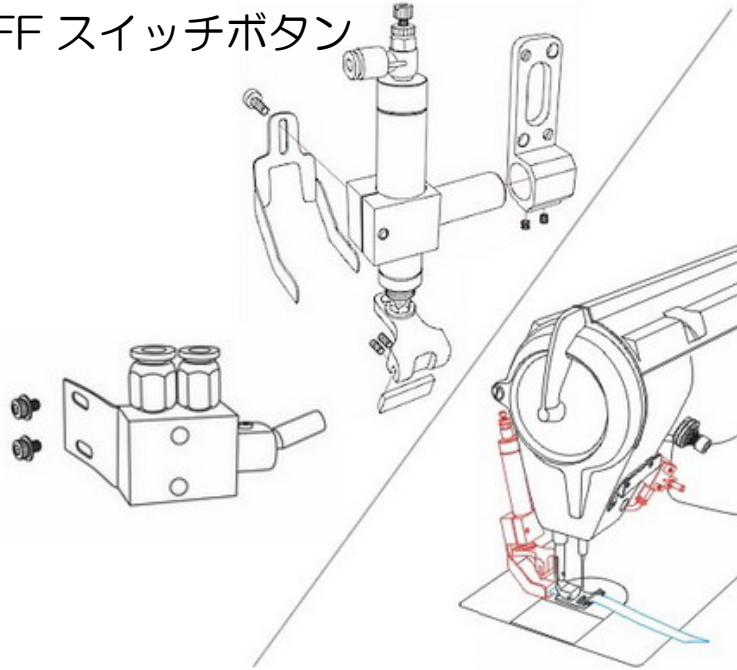
KCR-70 エアーカッター（70mm 幅）はゴムひも、ウエストバンド、テープ、スパゲッティ等、主に厚物裁断用カッターです。ワンボタンで数枚重ねたデニムや継ぎ目も難なく簡単裁断。付属の取付け金具でミシンやテーブルに直に取付け可能。



取付け図



KCR エアカッター KCR エアカッターはテープや糸、スパゲッティ等の裁断に適します。ボタン/ヒザスイッチ/ペダルにて操作可能。1)ON/OFF スイッチボタン



2)KHM-700 ペダルリンクスイッチにより制御。

KHM-700 Treadle Rod Air Switch		
KHM-700-1H Heel Action Switch	KHM-700-1T Toe Action Switch	KHM-700-2 Heel/Toe Combination Air Switch
<p>Heel Action Switch ペダル後踏み 駆動スイッチ</p>	<p>Toe Action Switch ペダル前踏み 駆動スイッチ</p>	<p>Heel/Toe Combination Action Switch 前後両用 駆動スイッチ</p>

各種ミシンに合わせたモデルをご用意しております。（下図参照）

<p>KCR-457</p>	<p>シンガー 457</p> 
<p>KCR-2284</p>	<p>Juki 2284</p> 
<p>KCR-8420</p>	<p>ブラザー/ Juki 2本針ミシン</p> 
<p>KCR-664</p>	<p>ヤマト/ペガサス カバーステッチミシン</p> 
<p>KCR-62/613</p>	<p>ヤマト 62/ ペガサス 601-613 4本針 6本糸ミシン</p> 
<p>KCR-358</p>	<p>ユニオン 35800 ミシン</p> 