



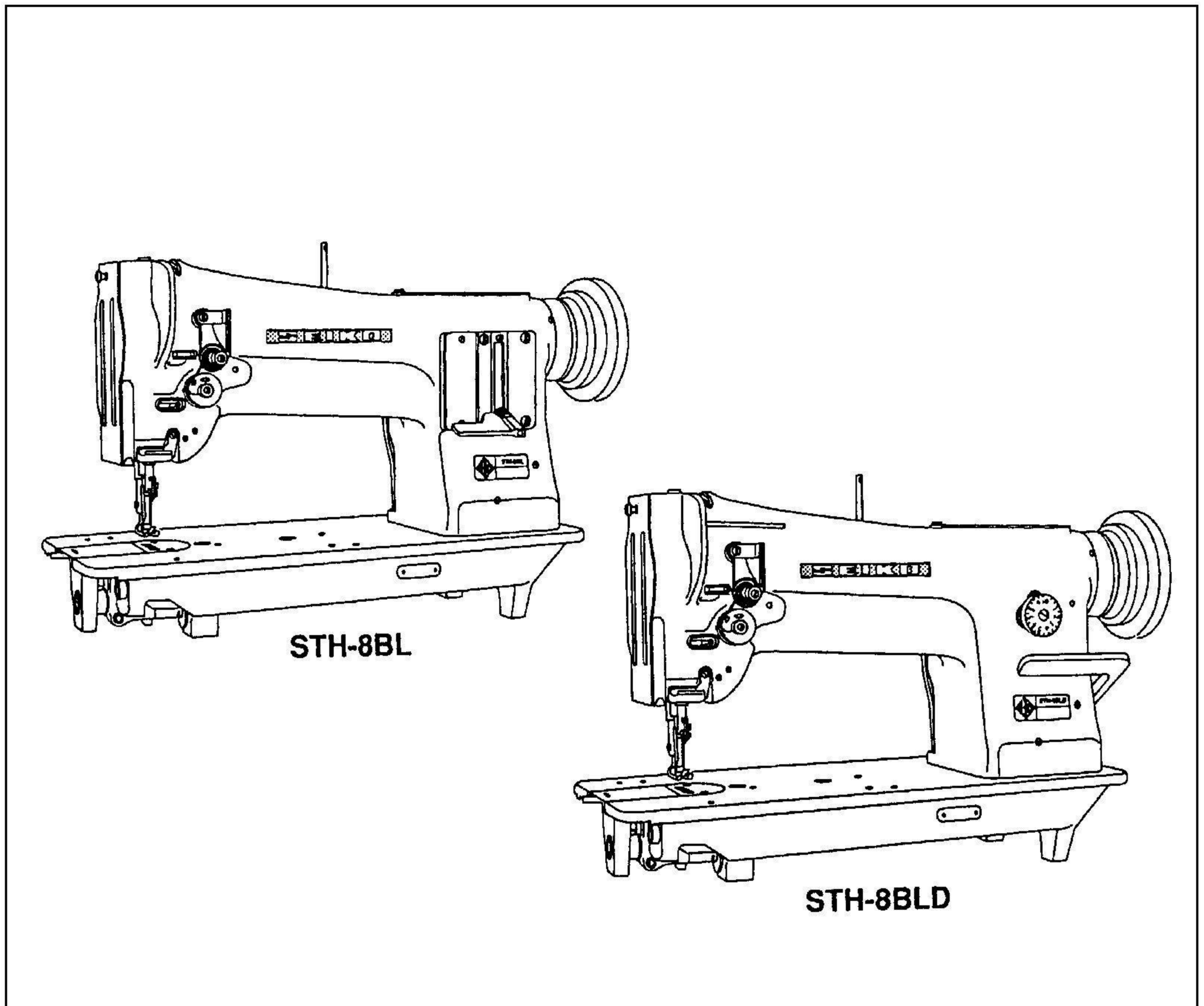
SEIKO

PARTS BOOK

パーツブック

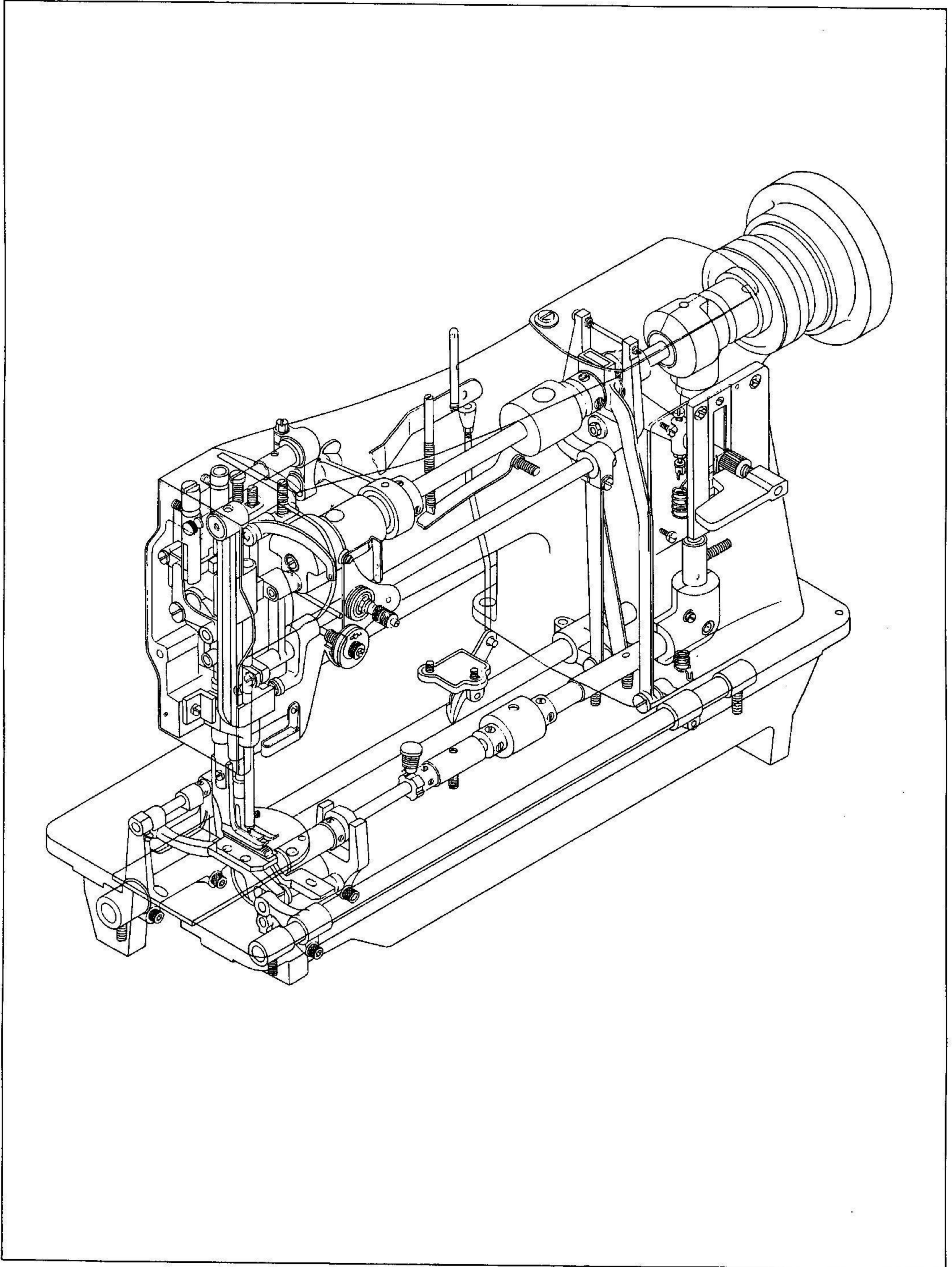
STH-8BLD

STH-8BL



SEIKO SEWING MACHINE CO., LTD.

PERSPECTIVE
透視圖

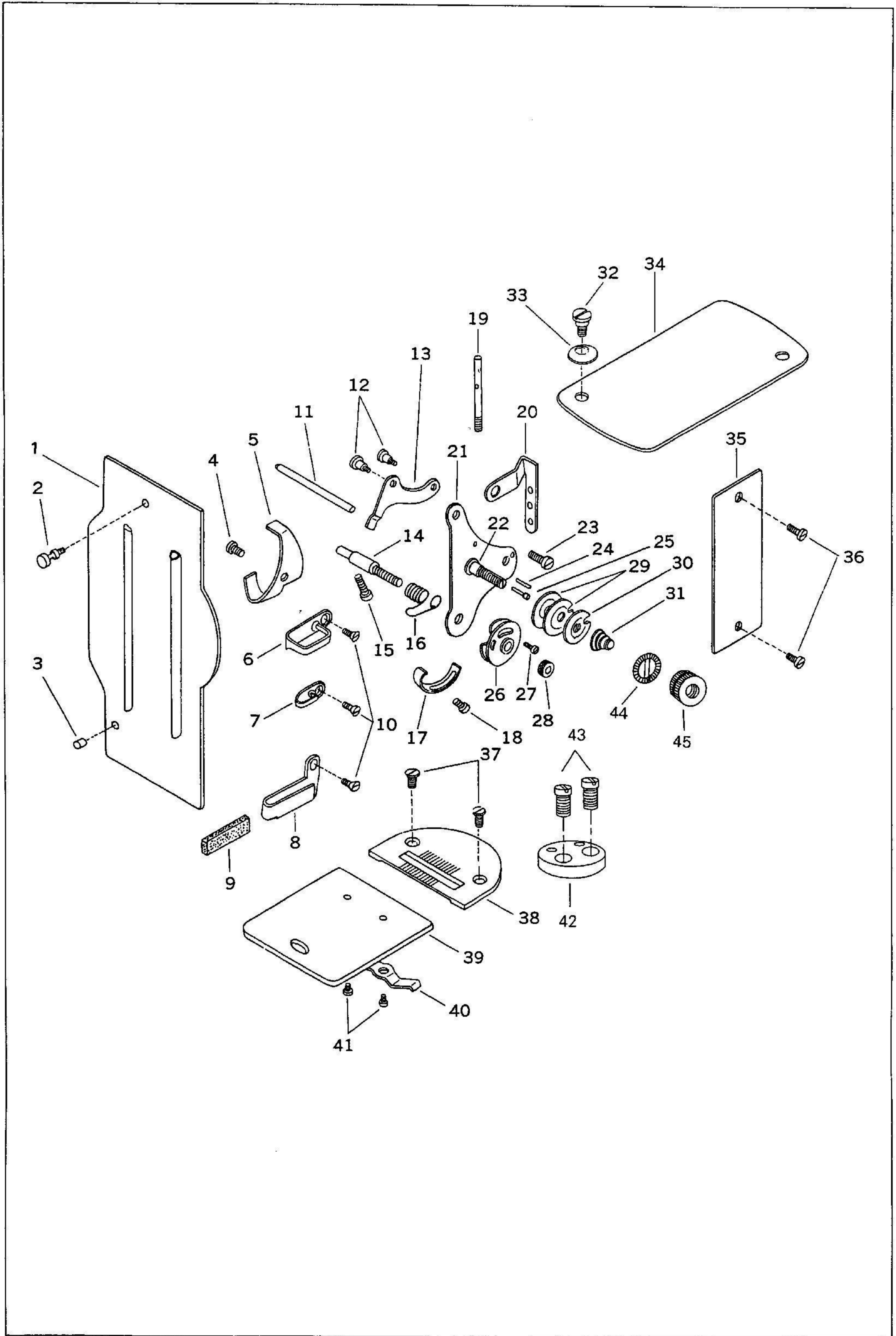


INDEX

	pages
THREAD TENSION, GUIDE, NEEDLE PLATE 糸調子・針板	1, 2
ARM SHAFT, TAKE UP LEVER 上軸、天秤	3, 4
NEEDLE BAR, FEEDING MECHANISM 針棒、上送り関係	5, 6
PRESSER BAR 押え棒	7, 8
LOWER FEEDING MECHANISM (FOR STH-8BL) 下送り関係 (STH-8BL用)	9, 10
LOWER FEEDING MECHANISM (FOR STH-8BLD) 下送り関係 (STH-8BLD用)	11, 12
FEED REGULATOR (FOR STH-8BL) 送り調節 (STH-8BL用)	13, 14
FEED REGULATOR (FOR STH-8BLD) 送り調節 (STH-8BLD用)	15, 16
ARM SHAFT (UPRIGHT), LOWER SHAFT 立軸、下軸	17, 18
LUBRICATION 給油	19, 20
BELT GUARD · HOOK ベルトガード、カマ	21, 22
ACCESSORIES アクセサリ	23, 24

THREAD TENSION, GUIDE, NEEDLE PLATE

糸調子、針板



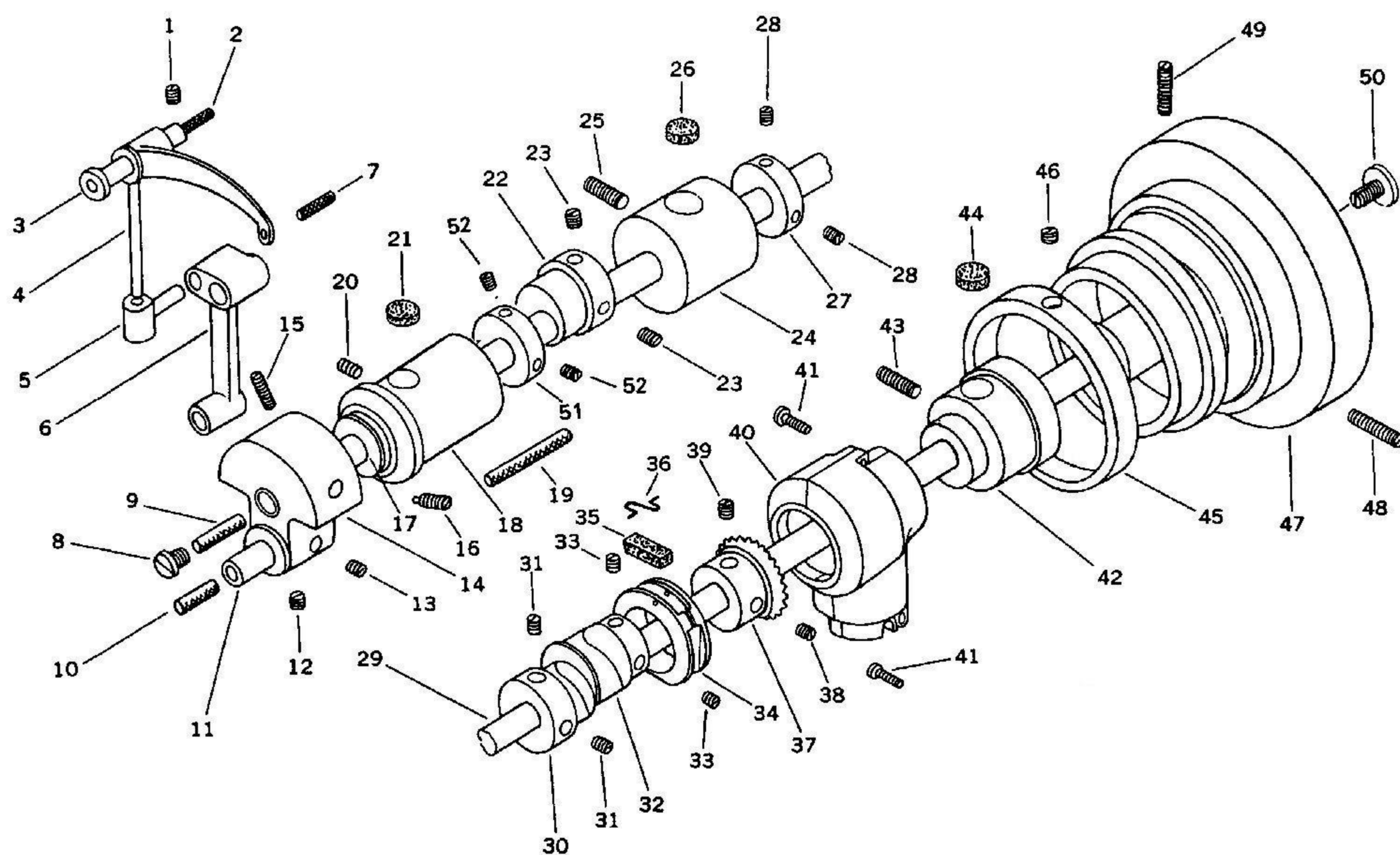
THREAD TENSION, GUIDE, NEEDLE PLATE

糸調子、針板

Fig. No.	Parts No.	Quantity	部 品 名	Name of Parts
1	10698	1	面 板	Face plate
2	10699	1	面 板 止	Face plate set screw
3	10700	1	面 板 ピ ン	Face plate stopper pin
4	10650	1	天 秤 油 受 止	Screw for #10551
5	10551	1	天 秤 油 受	0 : 1 guard
6	10682	1	面 糸 掛 (上)	Thread guide (upper)
7	10683	1	面 糸 掛 (中)	Thread guide (middle)
8	10759	1	面 糸 掛 (下)	Thread guide (lower)
9	10760	1	面糸掛フェルト	Felt for thread guide
10	10685	3	面 糸 掛 止	Thread guide screw
11	10720	1	糸ゆるめピン	Tension release lever rod
12	10679	2	糸ゆるめ板段ねじ	Tension release lever screw
13	10678	1	糸ゆるめ板	Tension release lever
14	10792	1	糸 調 子 棒	Thread controller stud
15	10545	1	糸 調 子 棒 止	Tension stud set screw
16	10689	1	糸引きスプリング	Thread controller spring
17	10690	1	スプリング受	Thread controller spring stop
18	10650	1	スプリング受止	Set screw for #10690
19	10709	1	糸 立 棒	Spool pin
20	15062	1	大 糸 掛	Thread retainer
21	10675	1	調 子 板	Tension bracket
22	10789	1	小 調 子 棒	Tension stud
23	15055	1	調 子 板 止	Set screw for #10675
24	10791	1	調 子 板 ピ ン	Tension bracket pin
25	10793	1	糸ゆるめ段ピン	Tension release plunger
26	10694	1	二 重 皿	Thread controller disc
27	10695	1	二 重 皿 止	Thread controller disc screw
28	10697	1	ローレットナット	Tension thumb nut
29	10691	2	調 子 皿	Thread disc
30	10692	1	丸 一 皿	Tension release washer
31	10693	1	渦巻スプリング	Tension release spring
32	10704	1	上 板 段 ね じ	Arm cap screw
33	10703	1	上板ワッシャー	Arm cap screw washer
34	18004	1	上 板	Arm cap
35	18005	1	アーム横カバー	Arm side cover
36	8100	2	アーム横カバー止	Set screw for #18005
37	6031-01	2	針 板 止	Needle plate set screw
38	18030	1	針 板	Needle plate
39	18032	1	角 板	Bed slide
40	6034	1	角 板 裏 ば ね	Bed slide spring
41	6035	2	角 板 裏 ば ね 止	Set screw for #6034
42	18852	1	定 規 止 板	Edge guide plate
43	10532	2	定 規 止 板 止	Screw for 18852
44	28206	1	ローレットストッパー	Tension thumb nut stopper
45	37279	1	ローレットナット	Tension thumb nut

ARM SHAFT, TAKE UP LEVER

上軸・天秤関係

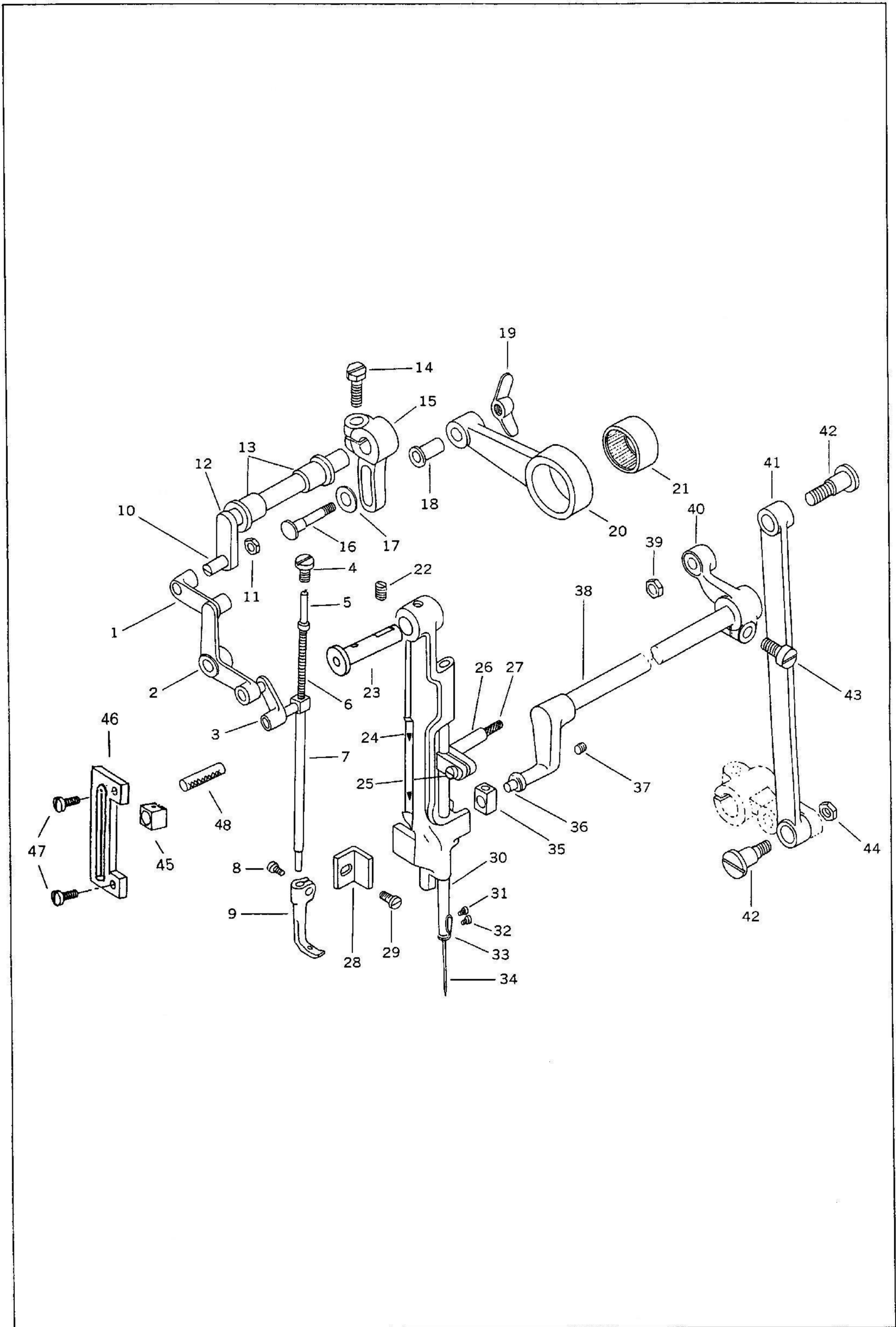


ARM SHAFT, TAKE UP LEVER

上軸・天秤関係

Fig. No.	Parts No.	Quantity	部 品 名	Name of Parts
1	10571	1	天秤ピン止	Set screw for #10527
2	10726	1	天秤ピン油芯	Oil wick for #10527
3	10527	1	天秤ピン	Take up lever hinged stud
4	18003	1	天 秤	Thread take up lever
5	15026	1	天秤抱き	Take up lever driving stud
6	10528	1	針棒クランク	Needle bar connecting link
7	10728	1	天秤抱き油芯	Oil wick for #15026
8	10506	1	上 軸 油 栓	Arm shaft oil packing stop screw
9	10724	1	上 軸 油 芯	Oiling wick for arm shaft
10	10726	1	針棒クランクピン油芯	Oiling wick for #10523
11	10523	1	針棒クランクピン	Needle bar connecting link stud
12	10764	1	針棒クランクピン止(B)	Set screw (B) for #10523
13	10524	1	針棒クランクピン止(A)	Set screw (A) for #10523
14	10520	1	クランクモーションカム	Needle bar crank
15	10522	1	カ ム 止(B)	Screw (B) for #10520
16	10521	1	カ ム 止(A)	Screw (A) for #10520
17	10563	1	上軸前メタルワッシャー	Arm shaft bushing (front) washer
18	18006	1	上軸前メタル	Arm shaft bushing (front)
19	10729	1	上軸前メタル油芯	Oil wick for #18006
20	10522	1	上軸前メタル止	Set screw for #18006
21	10725	2	上軸前メタルフェルト	Oiling felt for #18006
22	10771	1	中押え上下カム	Lifting eccentric
23	10566	2	中押え上下カム止	Screw for #10771
24	18008	1	上軸中間メタル	Arm shaft bushing (middle)
25	10571	1	上軸中間メタル止	Set screw for #18008
26	10725	1	上軸中間メタルフェルト	Oiling felt for #18008
27	17014	1	上 軸 カ ラ ー	Arm shaft bushing collar
28	10766	2	上軸カラー止	Set screw for #17014
29	17011	1	上 軸	Arm shaft
30	18020	1	送り上下カム	Feed lifting cam
31	10766	2	送り上下カム止	Set screw for #18020
32	18009	1	送 り カ ム	Feed driving eccentric (for STH-8BL)
33	10766	2	送 り カ ム 止	Set screw for #18009
34	17040	1	二又リンク	Feed fork collar
35	17041	1	二又リンクフェルト	Oiling felt for #17040
36	10723	1	二又リンクフェルト押え	Oiling felt presser pin
37	17017	1	上 軸 ギ ャ ー	Arm shaft gear (spiral)
38	17018	1	上軸ギヤー止 (A)	Set screw (A) for #17017
39	17019	1	上軸ギヤー止 (B)	Set screw (B) for #17017
40	17015	1	ギヤーカバーセット (上)	Gear cover (upper)
41	17016	2	ギヤーカバー (上) 締めじ	Set screw for #17015
42	17013	1	上軸後メタル	Arm shaft bushing (rear)
43	10571	1	上軸後メタル止	Set screw for #17013
44	13081	1	上軸後メタルフェルト	Oiling felt for #17013
45	13423-B	1	ブリーリング	Stitch length indicator
46	10566	1	ブリーリング止	Set screw for #13423-B
47	10504	1	ブ ー リ ー	Balance wheel
48	10576	1	ブリー止(A)	Set screw (A) for #10504
49	10579	1	ブリー止(B)	Set screw (B) for #10504
50	10577	1	ブリー押し上ねじ	Balance wheel adjusting screw
51	11879	1	中押え上下カラー	Lifting eccentric collar
52	10573	2	中押え上下カラー止	Screw for 11879

NEEDLE BAR, FEEDING MECHANISM 針棒・上送り関係

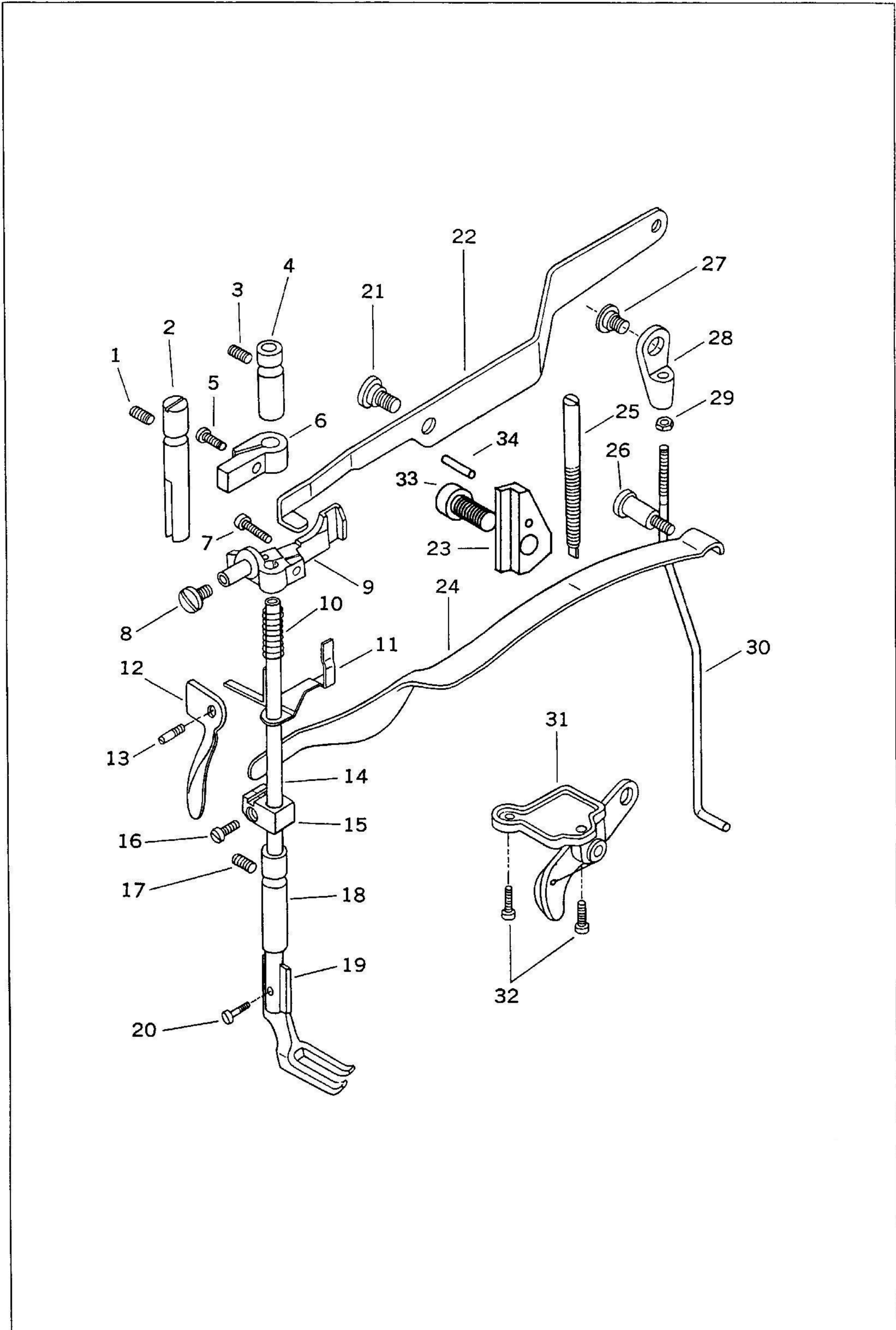


NEEDLE BAR, FEEDING MECHANISM

針棒・上送り関係

Fig. No.	Parts No.	Quantity	部 品 名	Name of Parts
1	10557	1	くの字連結 (大)	Lifting bell crank link
2	10558	1	くの字	Lifting bell crank
3	10556	1	くの字連結 (小)	Presser bar connecting link
4	15060	1	中押え棒押しねじ	Screw for #10555
5	10553	1	中押えスプリング棒	Vibrating presser bar extension
6	10554	1	中押えスプリング	Presser bar extension spring
7	34713	1	中 押 え 棒	Vibrating presser bar
8	10662	1	中押え締ねじ	Screw for #30032
9	30032	1	中 押 え	Vibrating presser foot
10	10519	1	横軸ピンねじ	Screw for #10515
11	10517	1	横軸ピンねじナット	Nut for #10519
12	10515	1	横 軸	Lifting rock shaft
13	10514	2	横軸メタル	Lifting rock shaft bushing
14	10754	1	上下カム連結だるま締ねじ	Clamp screw for #10751
15	16505	1	上下カム連結だるま	Connecting crank
16	10775	1	上連結ロッド段ねじ	Screw for #10774
17	10703	1	上連結ロッド段ねじワッシャー	Washer for #10774
18	10774	1	上連結ロッドパイプ	Connecting collar
19	10776	1	上連結ロッド蝶ナット	Wing nut for #10772
20	10772	1	上 連 結 ロ ッ ド	Lifting eccentric connection
21	10773	1	ニードルベアリング	Needle bearing for #10772
22	10525	1	針棒土台ピン止	Screw for #10536
23	11875	1	針棒土台ピン	Hinged stud
24	11874	1	針 棒 土 台	Needle bar rock frame
25	10532	1	針棒抱き締ねじ	Set screw for #10531
26	10531	1	針 棒 抱 き	Needle bar connecting stud
27	10726	1	針棒抱き油芯	Oil wick for #10531
28	10560	1	イ ケ ー ル	Position bracket
29	10561	1	イ ケ ー ル 止	Set screw for #10560
30	10530	1	針 棒	Needle bar
31	10534	1	針棒糸掛止	Set screw for #10533
32	10535	1	針 止	Needle set screw
33	10533	1	針棒糸掛	Needle bar thread guide
34	6332	1	針	Needle DPx17 #22
35	11877	1	上送り竿角玉	Slide block
36	11876	1	上送り竿ピンねじ	Slide block stud
37	10581	1	上送り竿ピンねじ止	Screw for #17048
38	17048	1	上 送 り 竿	Needle bar rock frame rock shaft
39	6026	1	連結ロッド段ねじナット (上)	Nut (upper) for #18017
40	18016	1	連結 (STH-8BL)	Connection (for STH-8BL)
40	18532	1	連結 (STH-8BLD)	Connection (for STH-8BLD)
41	18017	1	連結ロッド	Connection rod
42	18018	2	連結ロッド段ねじ	Hinge screw for #18017
43	10519	1	連結締ねじ	Set screw for #18016
44	8105	1	連結ロッド段ねじナット (下)	Nut for #18018
45	15118	1	振れ止角玉	Vibrating presser bar block
46	15117	1	振れ止板	Vibrating presser bar guide
47	8100	2	振れ止板止	Screw for 15108
48	10728	1	中押え棒油芯	Oil wick for 15107
49	11879	1	中押え上下カラー	Lifting eccentric collar
50	10573	2	中押え上下カラー止	Screw for 11879

PRESSER BAR
押え関係



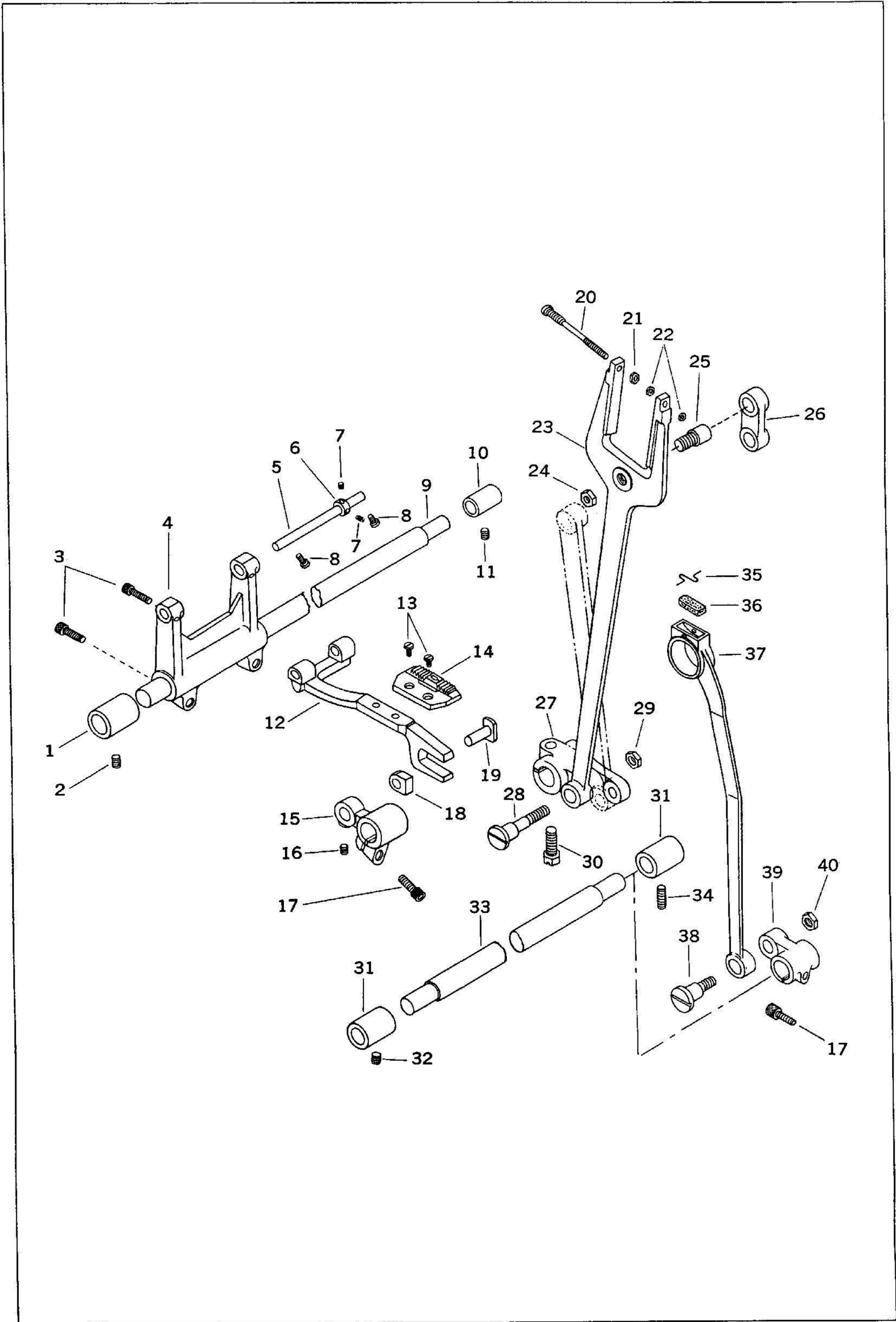
PRESSER BAR

押え関係

Fig. No.	Parts No.	Quantity	部 品 名	Name of Parts
1	10761	1	案 内 棒 止	Set screw for #10543
2	10543	1	案 内 棒	Presser bar position guide
3	10761	1	押え棒上メタル止	Set Screw for #10538
4	10538	1	押え棒上メタル	Presser bar bushing (upper)
5	10662	1	押え棒案内締めねじ	Pinch screw for #10543
6	10541	1	押 え 棒 案 内	Presser bar position guide bracket
7	10545	1	押え棒抱き締めねじ	Screw for #10544
8	10559	1	く の 字 止	Screw for #10558
9	10544	1	押 え 棒 抱 き	Presser bar lifting bracket
10	10547	1	押え棒抱き下板ばね	Tension release spring
11	10546-A	1	押え棒抱き下板	Tension release slide
12	10659	1	押え上げレバー	Presser bar lifter
13	10660	1	レバーピンねじ	Hinge screw for #10659
14	10540	1	押 え 棒	Presser bar
15	10549	1	押え棒抱きリング	Presser bar spring bracket
16	10532	1	押え棒抱きリング締めねじ	Pinch screw for #10549
17	10761	1	押え棒下メタル止	Set screw for #10531
18	10539-A	1	押え棒下メタル	Presser bar bushing (lower)
19	10796	1	外 押 え	Lifting presser foot
20	10664	1	外 押 え 止 め	Pinch screw for #10796
21	10712	1	弓 止	Set screw for #18080
22	18080	1	弓	Knee lifter lifting lever
23	10548-A	1	押え棒抱き振れ止板	Bracket guide block
24	10705	1	押え棒大板ばね	Presser bar spring (flat)
25	11156	1	大板ばね調節ねじ	Regulating screw
26	10706	1	大板ばね受ねじ	Supporting screw
27	6384	1	吊り棒だるま段ねじ	Hinge screw for #6359
28	6359	1	吊り棒だるま	Lifting lever connecting rod joint
29	6360	1	吊り棒ナット	Lifting lever connecting rod screw
30	18081	1	吊 り 棒	Lifting lever connecting rod
31	18862	1	大 砲 セ ッ ト	Knee lifter bell crank complete
32	18085	2	大 砲 止	Set screw for 18862
33	10519	1	振れ止板止めねじ	Screw for 10548-A
34	15111	1	振れ止板ピン	Pin for 10548-A

LOWER FEEDING MECHANISM FOR STH-8BL

下送り関係 (STH-8BL用)

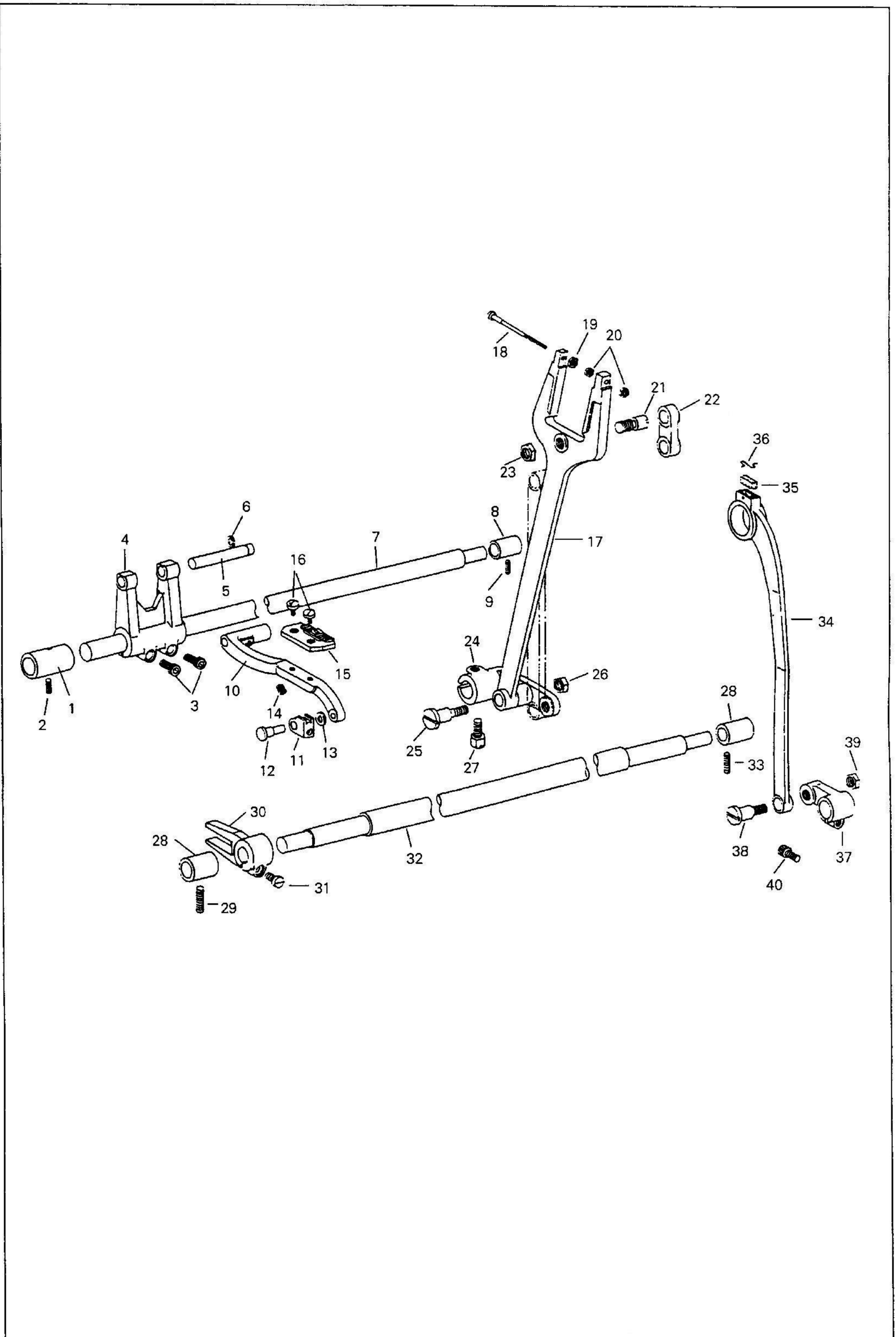


LOWER FEEDING MECHANISM FOR STH-8BL

下送り関係 (STH-8BL用)

Fig. No.	Parts No.	Quantity	部 品 名	Name for Partws
1	18062	1	送り軸前メタル	Feed rock shaft bushing (front)
2	8009	1	送り軸前メタル止	Set screw for #18062
3	18065	2	送り腕締ねじ	Set screw for #18065
4	18064	1	送 り 腕	Feed rock shaft base
5	18067	1	送り台受ピン	Feed base supporting pin
6	18068	1	送り台受ピンカラー	Feed base supporting pin collar
7	8103	2	送り台受ピンカラー止	Set screw for #18068
8	21104	2	送り台受ピン止	Set screw for #18067
9	18061	1	送 り 軸	Feed rock shaft
10	18063	1	送り軸後メタル	Feed rock shaft bushing (rear)
11	21124	1	送り軸後メタル止	Set screw for #18063
12	18066	1	送 り 台	Feed base
13	8044	2	送 り 歯 止	Feed dog screw
14	18031	1	送り歯 (標準タイプ)	Feed dog (Standard type)
15	18074	1	上下軸前だるま	Feed lifting crank (front)
16	2067	1	上下軸前だるま角玉ピン止	Set screw for #18075
17	18065	2	上下軸だるま締ねじ	Set screw for #18074
18	18075	1	上下軸前だるま角玉	Feed lifting (slide block)
19	18076	1	上下軸前だるま角玉ピン	Pin for #18075
20	18011	1	二又ロッド補助ねじ	Set screw for #18010
21	4137	1	二又ロッド補助ナット (大)	Nut (big) for #18010
22	4211	2	二又ロッド補助ナット (小)	Nut (small) for #18010
23	18010	1	二又ロッド	Feed forked connection
24	8105	1	二又ロッドピンねじナット	Nut for #18010
25	18014	1	二又ロッドピンねじ	Hinge screw for #18010
26	17207	1	メガネリンク	Feed connecting link
27	18070	1	送り軸後だるま	Feed rock shaft crank (Back)
28	18015	1	二又ロッド段ねじ	Hinge screw for #18010
29	8105	1	二又ロッド段ねじナット	Nut for #18010
30	10754	1	送り軸後だるま締ねじ	Pinch screw for #18070
31	18073	2	上下軸メタル	Feed lifting rock shaft bushing
32	8009	1	上下軸メタル止 (前)	Set screw (front) for #18073
33	18072	1	上 下 軸	Feed lifting rock shaft
34	10579	1	上下軸メタル止 (後)	Set screw (rear) for #18073
35	10723	1	上下ロッドフェルト押え	Oiling felt presser pin
36	17041	1	上下ロッドフェルト	Oiling felt for #18021
37	18021	1	上下ロッド	Crank connecting rod
38	18018	1	上下ロッド段ねじ	Hinge screw for #18021
39	18077	1	上下軸後だるま	Feed lifting crank (back)
40	8105	1	上下ロッド段ねじナット	Nut for #18018

LOWER FEEDING MECHANISM FOR STH-8BLD
下送り関係 (STH-8BLD用)

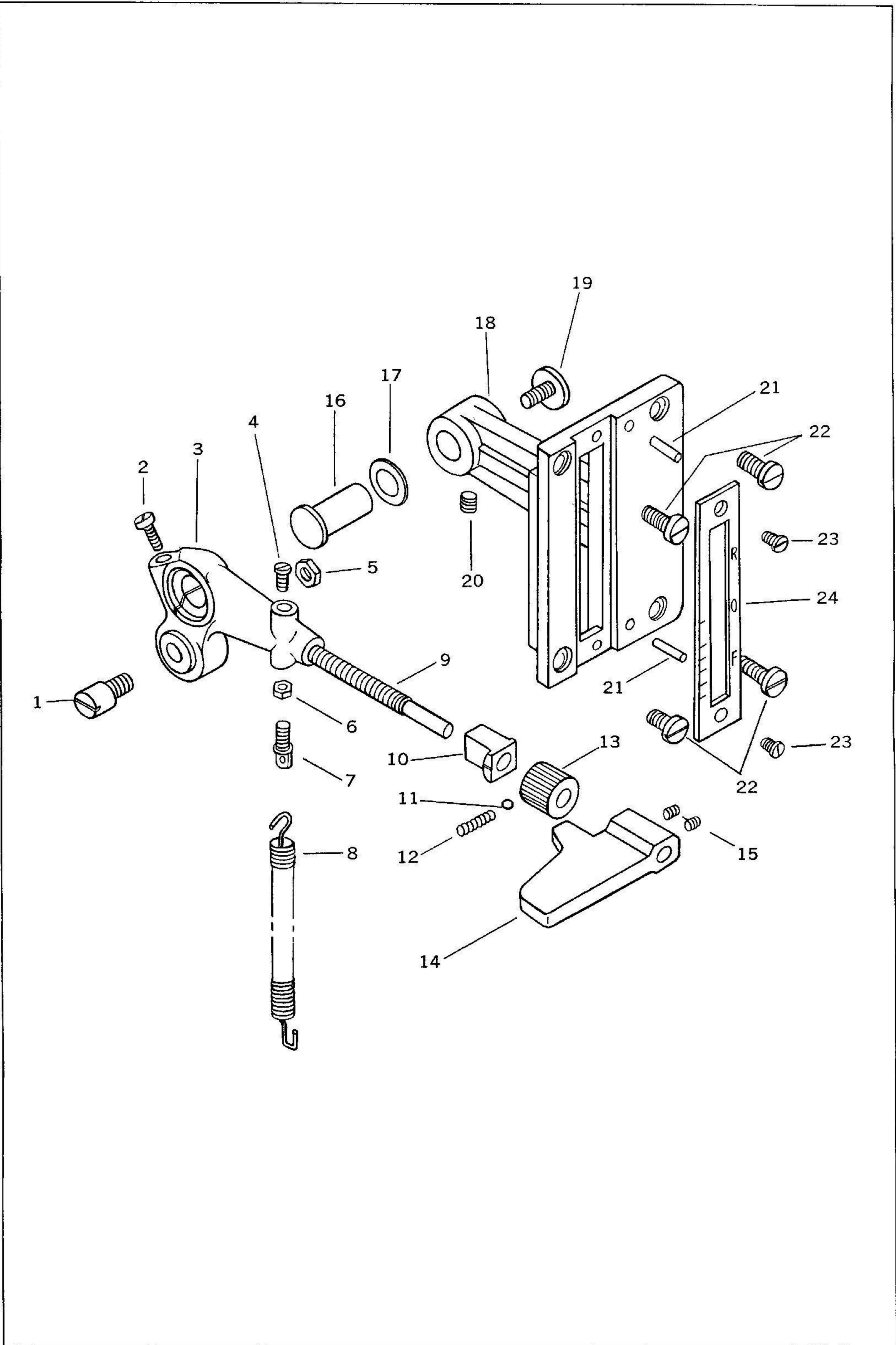


LOWER FEEDING MECHANISM FOR STH-8BLD

下送り関係 (STH-8BLD用)

Fig. No.	Parts No.	Quantity	部 品 名	Name of Parts
1	18523	1	送り軸前メタル	Feed shaft bushing (front)
2	8009	1	送り軸前メタル止	Screw for #18523
3	18065	2	送り腕締ねじ	Set screw for #18694
4	18694	1	送り腕	Feed rock shaft base
5	18696	1	送り台受ピン	Feed base supporting pin
6	31094	1	送り台受ピン止め輪	Stop ring for #18696
7	18061	1	送り軸	Feed rock shaft
8	18702	1	送り軸後メタル	Feed shaft bushing (rear)
9	21124	1	送り軸後メタル止	Screw for #18702
10	18535	1	送 り 台	Feed base
11	18698	1	送り台角玉	Bell crank for #18535
12	18699	1	送り台角玉ピン	Pin for #18698
13	18700	1	ワ ッ シ ャ ー	Washer for #18698
14	50230	1	送 り 台 止	Screw for #18535
15	18031	1	送 り 歯	Feed dog (standard type)
16	8044	2	送 り 歯 止	Set screw for #18031
17	18010	1	二又ロッド	Feed forked connection
18	18011	1	二又ロッド補助ねじ	Screw for #18010
19	4137	1	二又ロッド補助ねじナット (大)	Nut (large) for #18011
20	4211	2	二又ロッド補助ねじナット (小)	Nut (small) for #18011
21	18014	1	二又ロッドピンねじ	Pin screw for #18010
22	17207	1	メガネリンク	Feed connecting link
23	8105	1	二又ロッドピンねじナット	Nut for #18014
24	18070	1	送り軸後だるま	Feed rock shaft crank (back)
25	18015	1	二又ロッド段ねじ	Hinge screw for #18010
26	8105	1	二又ロッド段ねじナット	Nut for #18010
27	10754	1	送り軸後だるま締ねじ	Pinch screw for #18070
28	18073	2	上下軸メタル	Feed lifting shaft bushing
29	8009	1	上下軸メタル止	Set screw (front) for #18073
30	18524	1	上下軸前だるま	Feed lifting crank (front)
31	30066	1	上下軸前だるま締ねじ	Pinch screw for #18524
32	18072	1	上 下 軸	Feed lifting rock shaft
33	10579	1	上下軸後メタル止	Set screw (back) for #18073
34	18021	1	上下ロッド	Crank connecting rod
35	17041	1	フェルト	Oiling felt for #18021
36	19723	1	フェルト押え	Oiling felt presser pin
37	18077	1	上下軸後だるま	Feed lifting crank (back)
38	18018	1	上下ロッド段ねじ	Hinge screw for #18021
39	8105	1	上下ロッド段ねじナット	Nut for #18018
40	18065	1	上下軸後だるま締ねじ	Pinch screw for #18077

FEED REGULATOR FOR STH-8BL
送り調節関係 (STH-8BL用)

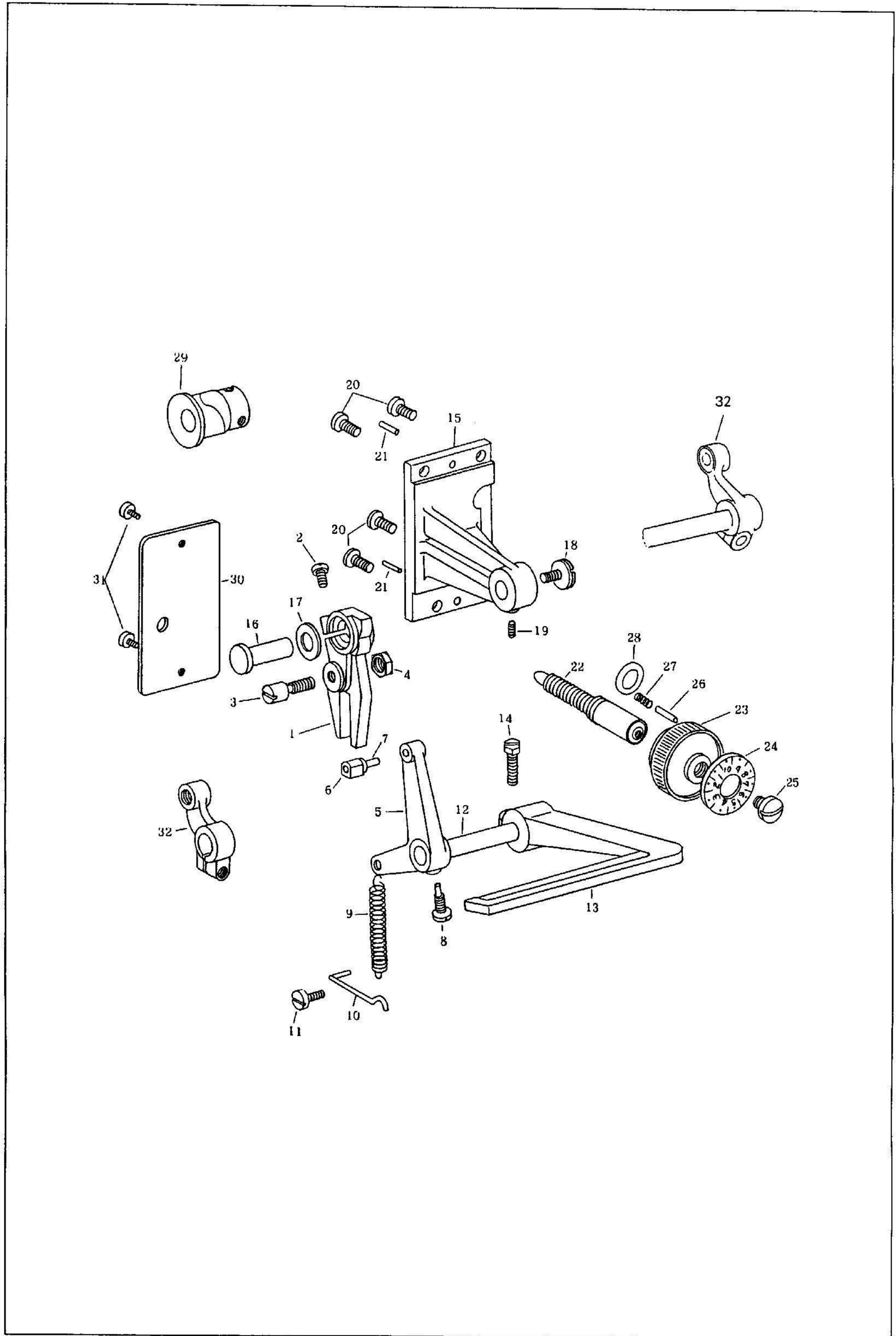


FEED REGULATOR FOR STH-8BLA

送り調節関係 (STH-8BL用)

Fig. No.	Parts No.	Quantity	部 品 名	Name of Parts
1	17209	1	送り調節ピンねじ	Feed regulating screw
2	17053	1	送り調節締ねじ	Set screw for #18022
3	18022	1	送り調節	Feed regulator
4	4019	1	レバーピンねじ止 (大)	Set screw for #18025
5	8105	1	送り調節ピンねじナット	Nut for #18025
6	4135	1	レバースプリング受ねじナット	Nut for #18026
7	17059	1	レバースプリング受ねじ	Screw for #18026
8	18026	1	レバースプリング	Feed regulating lever spring
9	18025	1	レバーピンねじ	Feed regulating lever
10	13417	1	送り調節パイプ	Feed adjusting pipe
11	8158	1	ベアリングボール	Bearing ball 1/8"
12	8157	1	ボールスプリング	Spring for #8158
13	13416	1	送り調節ローレット	Feed adjusting knurling tool
14	18027	1	送り調節レバー	Reverse stitch lever
15	18028	2	レバーピンねじ止 (小)	Screw (small) for #18027
16	17055	1	送り調節支持ピン	Feed regulating support stud
17	17057	1	送り調節ワッシャー	Wahser for #17055
18	18023	1	送り調節台	Feed regulating base
19	17060	1	支持ピン押しねじ	Supporting stud pushing screw
20	17056	1	支持ピン止	Screw for #18023
21	50174	2	送り調節台ノックピン	Pin for #18023
22	12361	4	送り調節台止	Screw for #18023
23	17093	2	送り目盛板止	Set screw for #18024
24	18024	1	送り目盛板	Stitch length indicating plate

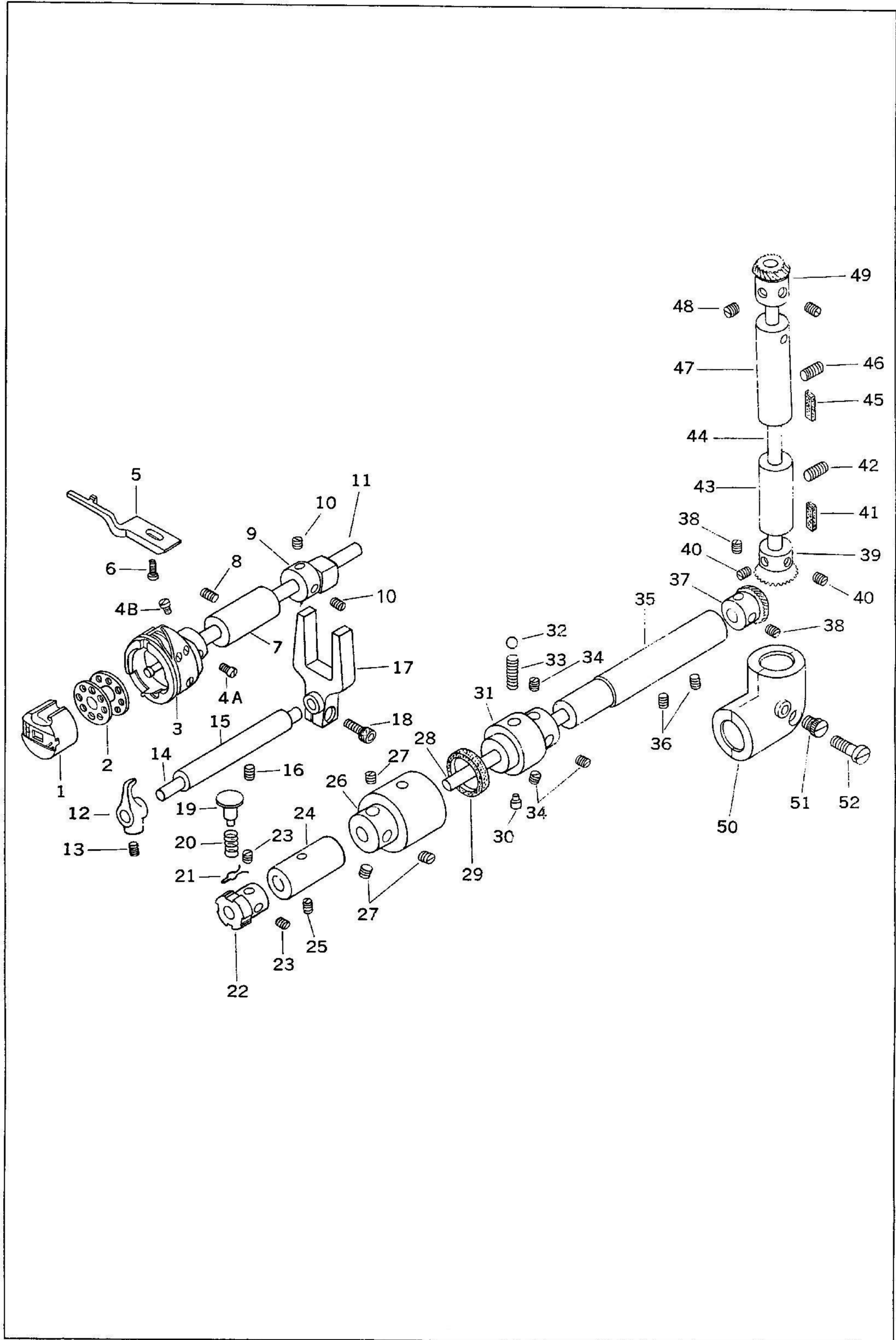
FEED REGULATOR FOR STH-8BLD
送り調節関係 (STH-8BLD用)



FEED REGULATOR FOR STH-8BLD
送り調節関係 (STH-8BLD用)

Fig. No.	Parts No.	Quantity	部 品 名	Name of Parts
1	18505	1	送り調節	Feed regulator
2	17053	1	送り調節締ねじ	Pinch screw for #18505
3	17209	1	送り調節ピンねじ	Feed regulating screw
4	8105	1	送り調節ピンねじナット	Nut for #17209
5	18506	1	バックレバー軸だるま	Reverse lever shaft crank
6	18721	1	バック角玉	Reverse block
7	18722	1	バック角玉ピン	Pin for #18721
8	18507	1	バックレバー軸だるま止	Screw for #18506
9	18515	1	バックレバースプリング	Reverse lever spring
10	18516	1	バックレバースプリング掛け	Spring stop for #18515
11	7033	1	バックレバースプリング掛け止	Screw for #18516
12	18512	1	バックレバー軸	Reverse lever shaft
13	18511	1	バックレバー	Reverse lever
14	10845	1	バックレバー締ねじ	Screw for #18511
15	18502	1	送り調節台	Feed regulating base
16	17055	1	送り調節支持ピン	Feed regulating support stud
17	17057	1	送り調節ワッシャー	Washer for #17055
18	17060	1	支持ピン押しねじ	Supporting stud pushing screw
19	17056	1	送り調節支持ピン止	Screw for #17055
20	12361	4	送り調節台止ねじ	Screw for #18502
21	50174	2	送り調節台ノックピン	Pin for #18502
22	18504	1	送り調節ねじ	Feed regulating screw
23	18416	1	送り調節ダイヤル	Feed regulating dial
24	34029	1	文 字 盤	Dial number plate
25	18417	1	ダイヤル止	Screw for #18416
26	18418	1	送り調節ダイヤルピン	Pin for #18416
27	15729	1	送り調節ダイヤルスプリング	Spring for #18416
28	18420	1	〇 リ ン グ	O ring
29	18533	1	送りカム	Feed driving eccentric
30	18503	1	アーム横カバー	Arm side cover
31	8100	2	アーム横カバー止	Screw for #18503
32	18532	1	連 結	Needle bar rock frame rock shaft crank

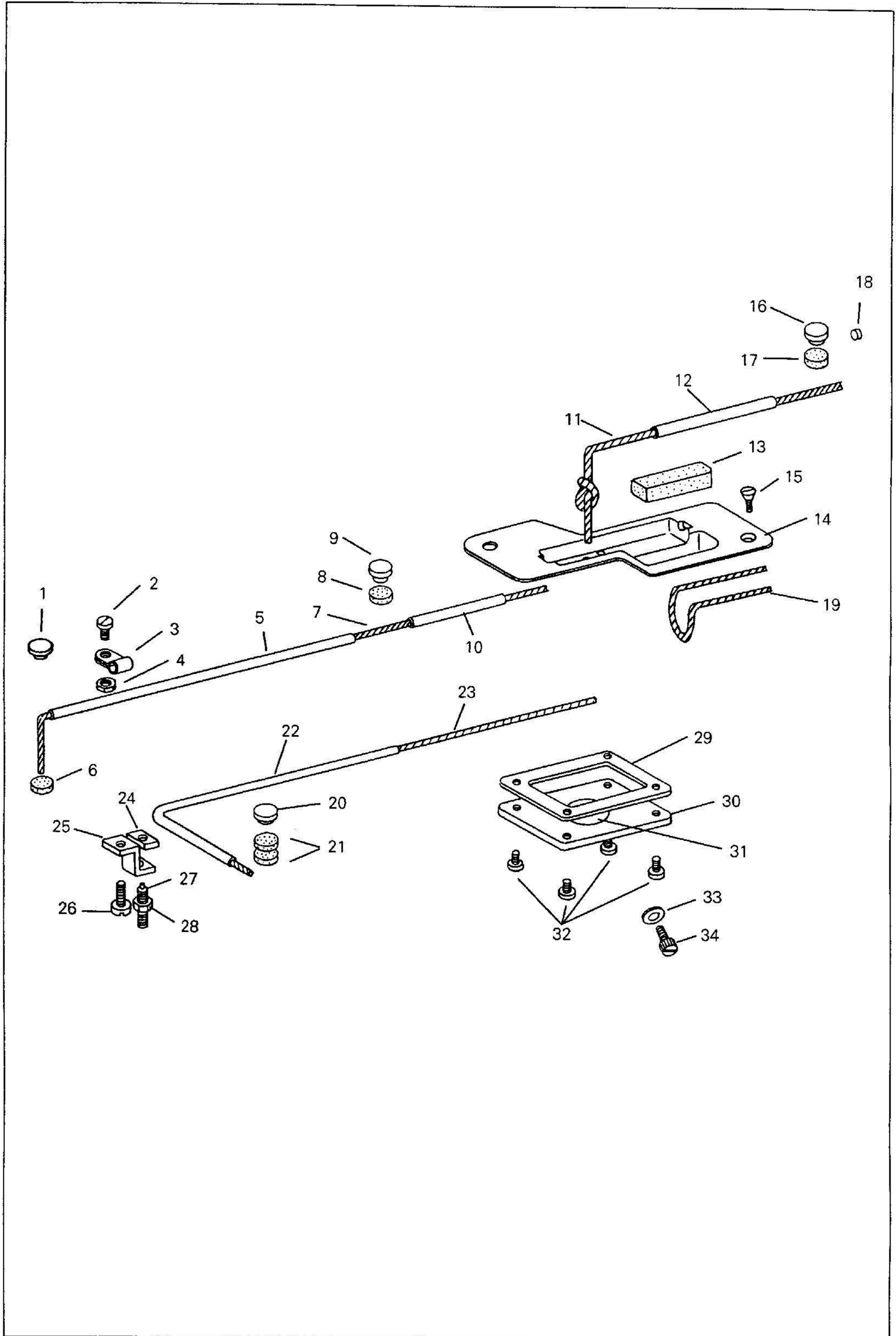
ARM SHAFT (UPRIGHT), LOWER SHAFT
立軸・下軸関係



ARM SHAFT (UPRIGHT), LOWER SHAFT
立軸・下軸関係

Fig. No.	Parts No.	Quantity	部 品 名	Name of Parts
1	18045	1	ボビンケースセット	Bobbin case complete
2	18034	1	ボビン	Bobbin
3	18033	1	カマセット	Rotating hook complete
4A	18033-7	1	カマ止 (A)	Hook set screw (A)
4B	18033-8	1	カマ止 (B)	Hook set screw (B)
5	18035	1	カマ受	Hook supporting plate
6	6025	1	カマ受止	Set screw for #18035
7	18037	1	カマ軸前メタル	Hook shaft bushing (front)
8	8009	1	カマ軸前メタル止	Set screw for #18037
9	18044	1	オープナーカム	Hook shaft collar
10	50304	2	オープナーカム止	Set screw for #18044
11	18036	1	カマ軸	Hook driving shaft
12	18039	1	オープナー	Thread release finger
13	18040	1	オープナー止	Set screw for #18039
14	18041	1	オープナー軸	Thread releasing shaft
15	18042	1	オープナー軸メタル	Thread releasing shaft bushing
16	21124	1	オープナー軸メタル止	Set screw for #18042
17	18043	1	オープナー二又	Thread releasing shaft fork
18	30066	1	オープナー二又締めねじ	Pinch screw for #18043
19	18053	1	押しボタン	Push button
20	18054	1	押しボタンスプリング	Push button spring
21	10674	1	押しボタンピン	Clip for #18033
22	18052	1	溝車	Hook shaft lock ratchet
23	17022	2	溝車止	Set screw for #18052
24	18038	1	カマ軸後メタル	Hook shaft bushing (rear)
25	8009	1	カマ軸後メタル止	Set screw for #18038
26	18047	1	クラッチ (左)	Safety clutch (left)
27	17019	3	クラッチ (左) 止	Set screw for #18047
28	18056	1	下軸	Lower shaft
29	18046	1	クラッチ油芯	Oil wick for #18047
30	18051	1	クラッチスプリング止	Set screw for #18050
31	18041	1	クラッチ (右)	Safety clutch (right)
32	18049	1	クラッチ鋼球	Steel ball
33	18050	1	クラッチスプリング	Spring for #18041
34	17019	3	クラッチ (右) 止	Set screw for #18041
35	18057	1	下軸メタル	Lower shaft bushing
36	8009	2	下軸メタル止	Set screw for #18057
37	17028	1	下軸ギヤー	Lower shaft gear (spiral)
38	10828	2	下軸ギヤー止	Set screw for #17027
39	17023	1	立軸ギヤー (下)	Arm shaft (upright) gear (lower)
40	17022	2	立軸ギヤー止	Set screw for #17023
41	17026	1	立軸下メタルフェルト	Oiling felt for #17025
42	10571	1	立軸下メタル止	Set screw for #17026
43	17025	1	立軸下メタル	Arm shaft (upright) bushing (lower)
44	17020	1	立軸	Arm shaft (upright)
45	17026	1	立軸上メタルフェルト	Oiling felt for #17024
46	10571	1	立軸メタル止	Set screw for #17026
47	17024	1	立軸上メタル	Arm shaft (upright) bushing (upper)
48	10828	2	立軸ギヤー止 (上)	Set screw for #17021
49	17021	1	立軸ギヤー (上)	Arm shaft (upright) gear (spiral)
50	18058	1	ギヤーカバーセット (下)	Gear cover complete (lower)
51	18060	1	ギヤーカバー (下) 油栓	Gear cover (lower) sealing screw
52	18059	1	ギヤーカバー (下) 締めねじ	Pinch screw for #18058

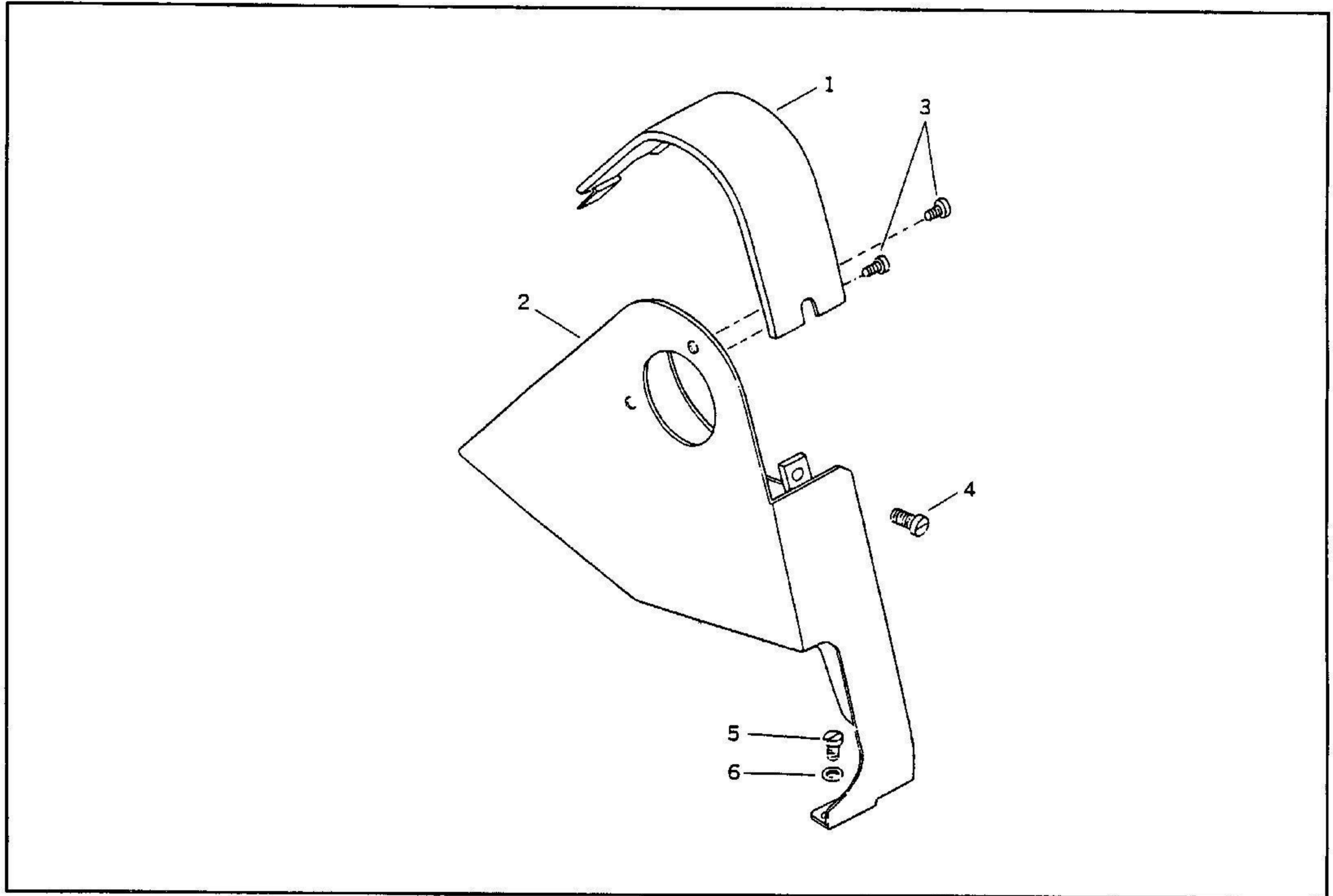
LUBRICATION
自動給油関係



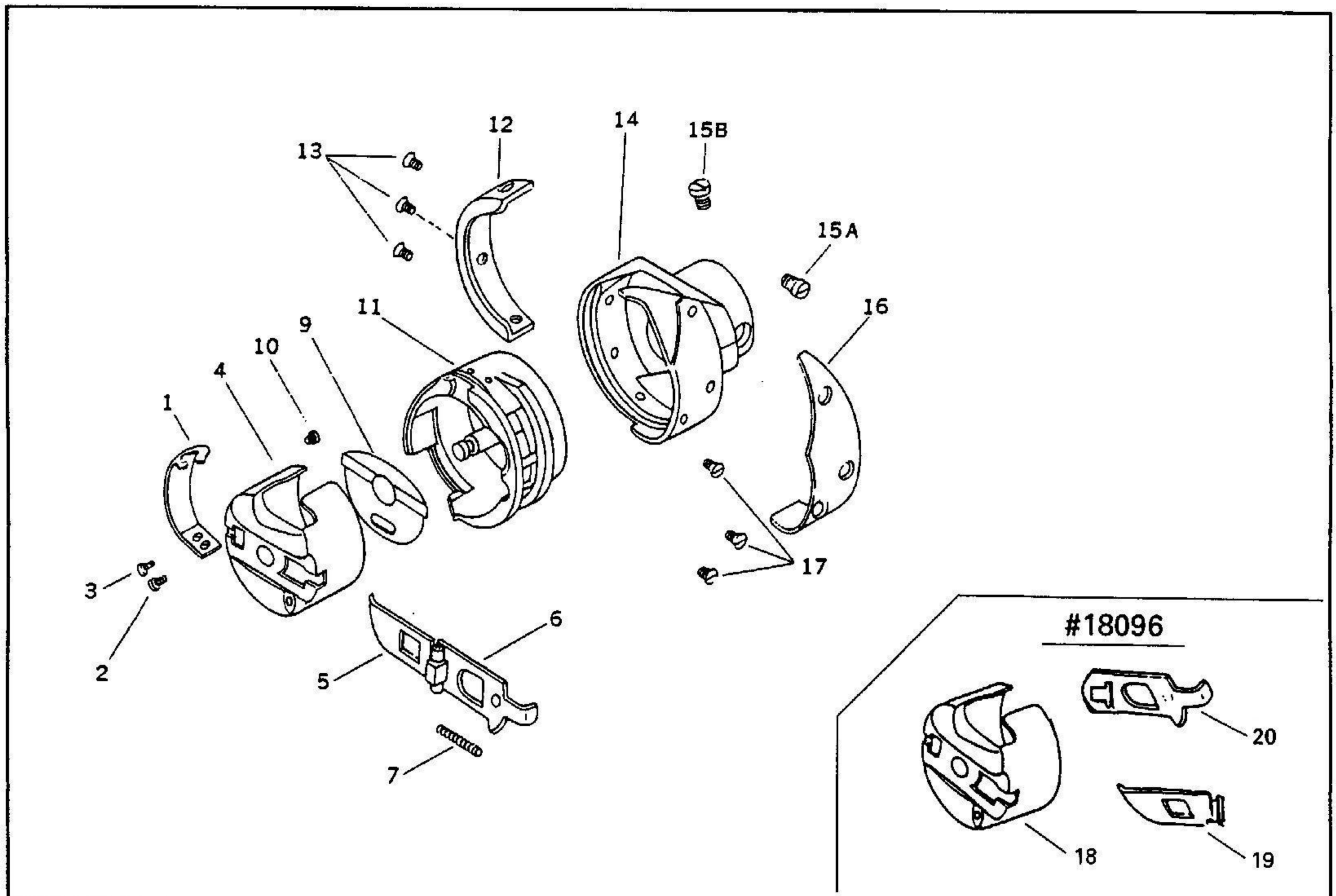
LUBRICATION
自動給油関係

Fig. No.	Parts No.	Quantity	部 品 名	Name of Parts
1	20171	1	アームゴム栓	Rubber plug
2	4127	1	油しん止	Screw for #30022
3	30022	1	油しん止クランプ	Oil wick clamp
4	31206	1	油しん止ナット	Nut for #30022
5	18112	1	ビニールパイプ	Vinyl pipe (C)
6	11069	1	カマ軸前メタルフェルト(A)	Oil felt
7	18110	1	油しん	Oil wick (D)
8	11069	1	上軸メタルフェルト	Oil feltπ
9	20171	1	上軸メタル栓	Rubber plug
10	18113	1	ビニールパイプ(D)	Vinyl pipe (D)
11	18109	1	油しん (C)	Oil wick (C)
12	18111	1	ビニールパイプ(B)	Vinyl pipe (B)
13	18104	1	オイルタンクフェルト	Felt for #18103
14	18103	1	オイル板	Oil reservoir
15	7041	1	オイル上タンク止 (右)	Screw for #18103
16	20171	1	上軸メタル栓	Rubber plug
17	11069	1	上軸メタルフェルト	Oil felt
18	20067	1	ゴ ム 栓	Oil packing
19	18108	1	油 芯 (B)	Oil wick (B)
20	20171	1	カマ軸前メタルゴム栓	Rubber plug
21	11069	2	カマ軸前メタルフェルト(B)	Oil felt
22	18100	1	ビニールパイプ(A)	Vinyl pipe (A)
23	18101	1	油 芯	Oil wick (A)
24	18094	1	油調節押し板	Oil controller
25	18093	1	油 調 節 板	Oil controller plate
26	21104	1	油調節受板止	Screw for #18093
27	18095	1	油調節ねじ	Lock screw for #18094
28	4137	1	油調節ねじナット	Lock nut for #18094
29	18354	1	オイル板パッキング	Oil reservoir gasket
30	18352	1	オイル板	Oil reservoir plate
31	18353	1	オイル窓	Oil reservoir window
32	15007	4	オイル板止	Screw for #18352
33	18092	1	油栓パッキング	Oil packing for #18091
34	18091	1	油栓ねじ	Oil filler plug screw

BELT GUARD (OPTIONAL EQUIPMENT)
ベルトガード (オプション)



HOOK COMPLETE
カマ分解図関係



BELT GUARD (OPTIONAL EQUIPMENT)

ベルトガード関係 (オプション) 10598C ベルトガードセット

Fig. No.	Parts No.	Quantity	部 品 名	Name of Parts
1	15099	1	ベルトガード上カバー	Belt guard upper cover
2	15098	1	ベルトガード本体	Belt guard
3	10650	2	ベルトガード止 (上)	Set screw for #15098 (upper)
4	12481	1	ベルトガード上カバー止ねじ	Set screw for #15099
5	10650	1	ベルトガード止 (下)	Set screw for #15098 (lower)
6	11142	1	ベルトガード止 (下) ワッシャー	Washer for #10650

HOOK COMPLETE

カマ分解図関係 18033C カマ組

OLD BOBBIN CASE COMPLETE

*印ボビンケースセット 18045

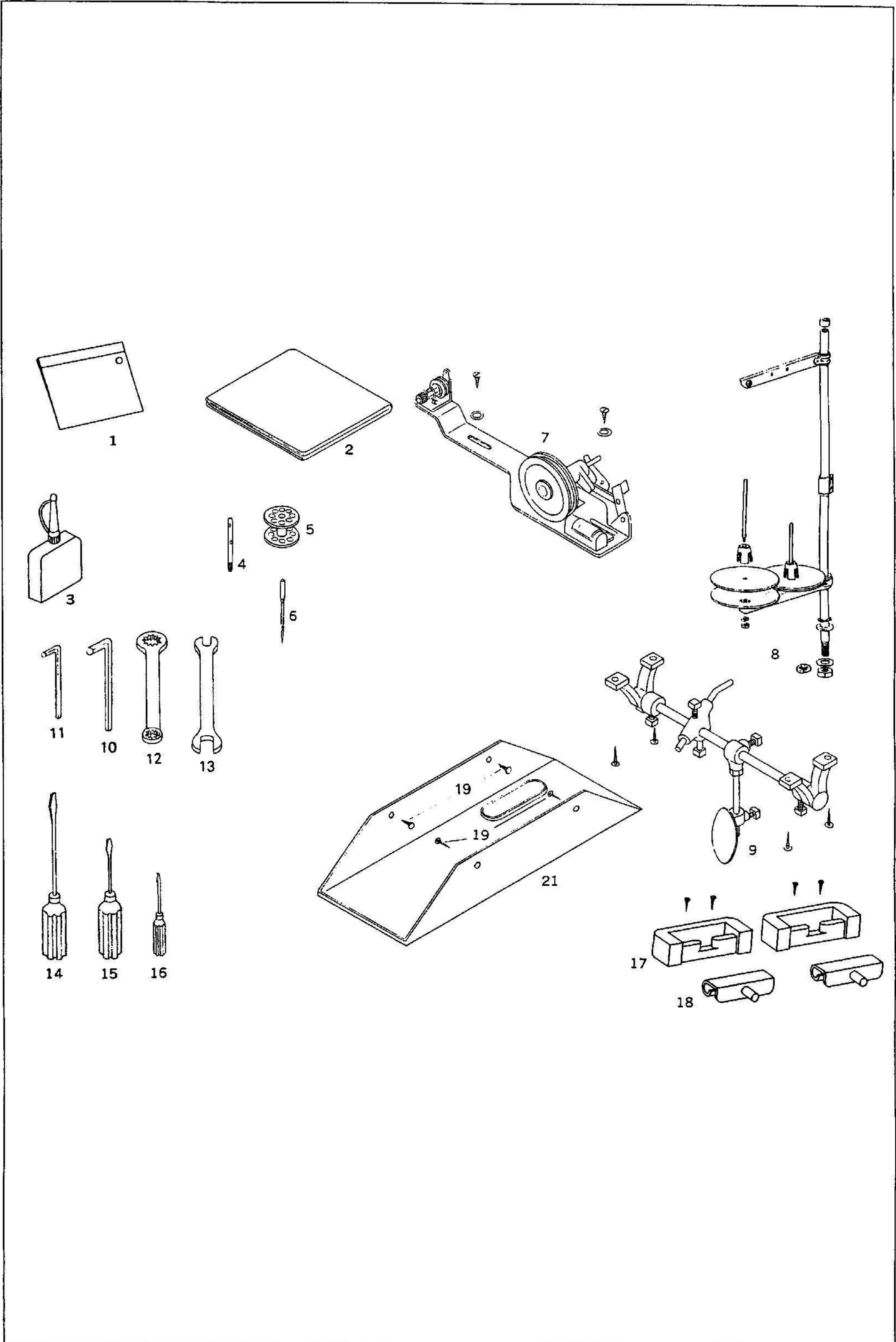
Fig. No.	Parts No.	Quantity	部 品 名	Name of Parts
1	*18045-2	1	糸調子ばね	Thread tension spring
2	*18045-4	1	糸調子ばね止	Set screw for #18045-2
3	*18045-3	1	糸調子調節ねじ	Regulating screw
4	*18045-1	1	ボビンケース	Bobbin case
5	*18045-5	1	ツ マ ミ	Bobbin case pulling plate
6	*18045-6	1	ボビン押え	Bobbin set plate
7	*18045-8	1	ボビン押えスプリング	Bobbin set plate spring
8	*18045-7	1	ボビン押えピン	Pin for #18045-6
9	*18045-10	1	空転防止ばね	Thread releasing protecting spring
10	*18045-9	1	ツマミストップねじ	Set screw for #18045-5
11	18033-4	1	内 ガ マ	Bobbin case base
12	18033-5	1	内ガマ押え	Hook gib
13	18033-6	3	内ガマ押え止ねじ	Set screw for #18033-5
14	18033-1	1	外 ガ マ	Rotating hook only
15A	18033-7	1	カマ止 (A)	Hook set screw (A)
15B	18033-8	1	カマ止 (B)	Hook set screw (B)
16	18033-2	1	糸分けばね	Thread guide
17	18033-3	3	糸分けばね止	Set screw for #18033-2

NEW BOBBIN CASE COMPLETE

ボビンケースセット #18096

Fig. No.	Parts No.	Quantity	部 品 名	Name of Parts
1	18045-2	1	糸調子ばね	Thread tension spring
2	18045-4	1	糸調子ばね止	Set screw for #18045-2
3	18045-3	1	糸調子調節ねじ	Regulating screw
7	18045-8	1	ボビン押えスプリング	Bobbin case
9	18045-10	1	空転防止ばね	Bobbin case pulling plate
18	18096-1	1	ボビンケース	Bobbin set plate
19	18096-5	1	ツマミ	Bobbin set plate spring
20	18096-6	1	ボビン押え	Thread releasing protecting spring

ACCESSORIES
付属品関係



ACCESSORIES

付属品関係

Fig. No.	Parts No.	Quantity	部 品 名	Name of Parts
1	8132A	1	部 品 袋	Accessories bag
2	6057	1	ビニールカバー (小)	Vinyl cover
3	8123	1	油 (小)	Oil
4	10709	1	糸 立 棒	Spool pin
5	18034	1	ボ ビ ン	Bobbin
6	6332	6	針	Needle DPx17 #22
7	10734	3	糸巻セット	Bobbin winder complete
8	35254	1	糸立台	Thread stand
9	18083	1	ひざ上げセット	Knee lifter complete
10	15571	1	六角レンチ (4 mm)	Wrench 4.0 mm
11	11969	1	六角レンチ (2.5mm)	Wrench 2.5 mm
12	10748	1	メガネレンチ	Double head wrench
13	18084	1	スパナ (6×7mm)	Spanner 6×7 mm
14	8118	1	ドライバー (大)	Screw driver (large)
15	8120	2	ドライバー (中)	Screw driver (middle)
16	8121	2	ドライバー (小)	Screw driver (small)
17	11886	4	ラバーヒンジ	Screw for #6051
18	11885	1	ヒ ン ジ	Bed hinge connection
19	6055	1	油 受 止 釘	Nail for #6054
20	6054	1	油 受	Oil pan complete



セイコーミシン株式会社
SEIKO SEWING MACHINE CO., LTD.

〒273-0018 千葉県船橋市栄町2-13-6

TEL.047-420-3561

TEL.050-3535-3491

FAX.047-420-3560

E-mail: eigyo@seiko-sewing.co.jp (国内営業)